

# PH, PHF, PHS和PHG型双作用液压缸

## 1. 概述

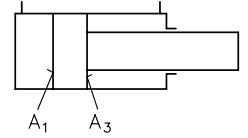
PH, PHF, PHS和PHG型单活塞杆双作用液压缸，是将液压能转变成机械能的直线动作执行元件（直线马达）。液体压力在两个方向上驱动活塞动作。

可提供下列四种安装形式的液压缸：

- 端部封闭，底座安装 (PH型)
- 杆端法兰 (PHF型)
- 用单耳环进行安装 (PHS型)
- 用带关节轴承的单耳孔进行安装 (PHG型)

只要在相关的油口装上通气螺钉，此双作用液压缸可用作单作用液压缸，请见第6节附录。

图形符号



## 2. 可提供的结构形式，主要数据

订货实例

PH 125/80 - 1000

PHG 50/40 - 400

活塞的行程 (mm)，可任选

表1: 基本型号，固定方式

基本型号	固定方式	最大工作压力 (bar)
PH	固定在缸体的底座上	350
PHF	固定在活塞杆导向处的法兰面上	
PHS	单耳环	
PHG	带关节轴承的单耳环	

表2: 几何参数和油口尺寸

活塞直径 $\varnothing$ / 活塞杆直径 $\varnothing$	$F_{1 \max} / F_{2 \max}$ (kN) <sup>1)</sup>	$A_1 / A_3$ (cm <sup>2</sup> ) <sup>1)</sup>	行程 $L_{\max}$ (mm)	面积比 $\varphi = A_1 / A_3$ (DIN ISO 7181)	油口 (DIN ISO 228/1) (BSPP)
32 / 20	24.1 / 14.7	8.04 / 4.9	1000  1500	1.64	G 1/4
40 / 30	37.7 / 16.5	12.6 / 5.53		2.27	G 1/4
50 / 40	58.9 / 21.2	19.6 / 7.1		2.76	G 3/8
60 / 40	84.8 / 47.1	28.3 / 15.7		1.8	G 3/8
80 / 50	150.8 / 91.9	50.2 / 30.6		1.64	G 1/2
100 / 60	235.6 / 150.8	78.5 / 50.2		1.56	G 1/2
125 / 80	368.2 / 217.4	122.7 / 72.4		1.69	G 3/4
140 / 100	461.8 / 226.2	154 / 75.5		2.03	G 3/4

## 3. 其他技术数据

安装位置 任意

压力介质 符合DIN 51524第1至第3部分的液压油；按DIN 51519 ISO VG10至68，粘度范围：最小约为4，最大约为500 mm<sup>2</sup>/s  
最佳工作范围：约10~500 mm<sup>2</sup>/s  
当工作温度不超过+70℃时，也可使用HEPG型（聚烷基乙二醇）和HEES型（合成脂）合成介质。+70℃时也可适用。

温度 油液和环境温度：约-15℃至+80℃

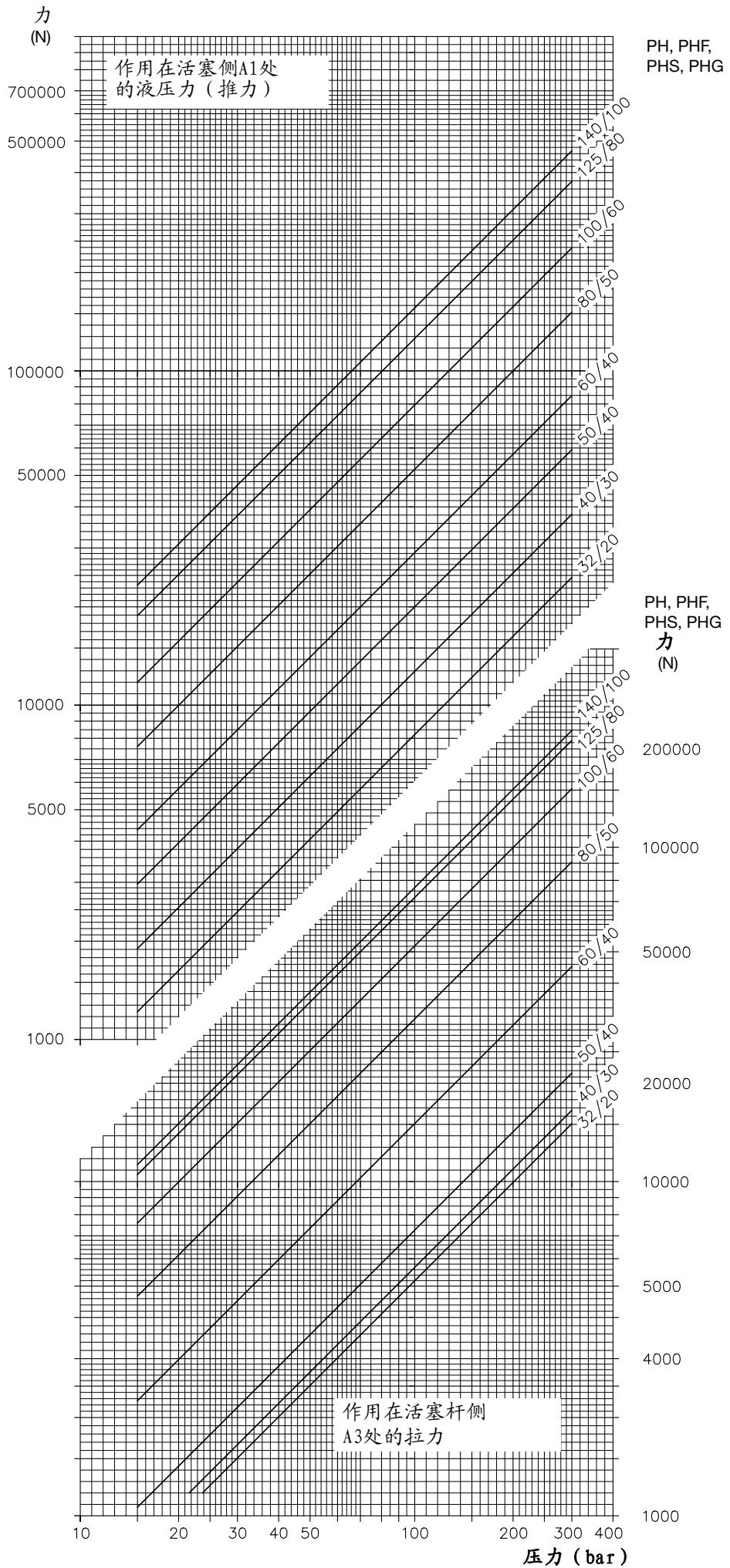
质量 (重量) 约kg

型号	a				b
	PH	PHF	PHS	PHG	
32/20	1.9	2.5	2.35	2.68	0.006
40/30	5.1	4.7	4.75	5.9	0.012
50/40	7.9	8.1	10.3	10.9	0.020
60/40	11.4	11.8	12.2	13.1	0.027
80/50	18.3	18.9	21.6	22.0	0.044
100/60	33.5	36.0	38.6	44.9	0.0679
125/80	52.6	53.3	67.3	68.2	0.1009
140/100	73.3	81.4	91.5	101.2	0.1399

$m = a + b \cdot \text{行程}$   
(行程以mm为单位，m、a以kg为单位)

1) 活塞侧承压面积 / 活塞杆侧承压面积

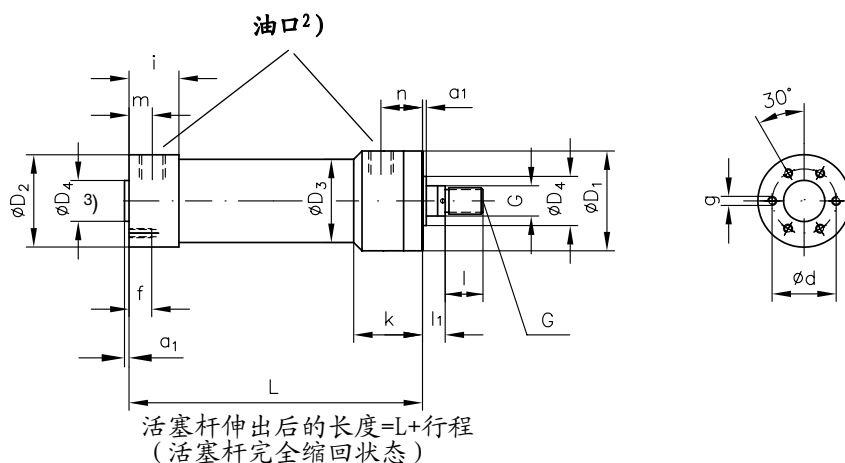
力 (10N = 1公斤力)



## 4. 外形的尺寸

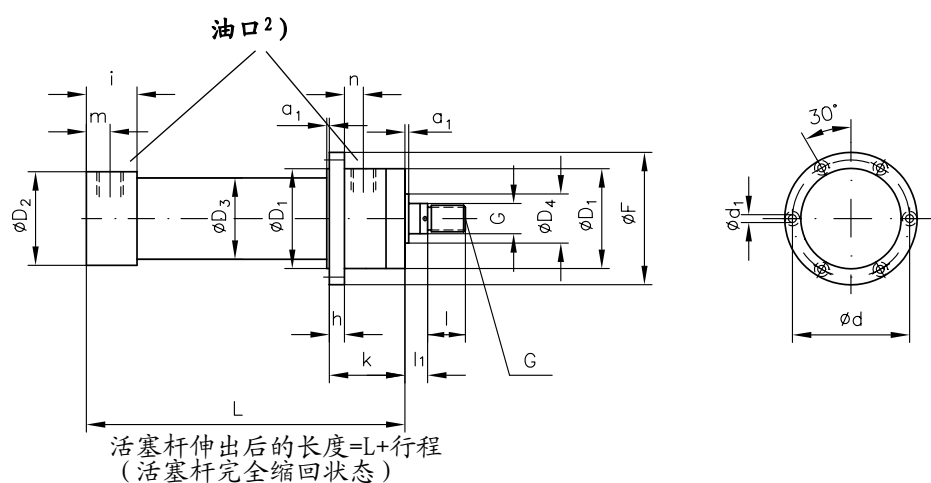
所有尺寸为mm, 保留变更权!

### PH 型



型号	L	l/l <sub>1</sub>	k	a <sub>1</sub> / D <sub>4</sub>	f	m	n	D <sub>1</sub>	D <sub>2</sub>	D <sub>3</sub>	i	d	z	g	G
PH 32/20	111	20/20	53	2 / Ø35 f <sub>7</sub> <sup>3)</sup>	9	12	36	66	42	40	26	32	4	M5	M 16x1.5
PH 40/30	158	30/31	70	2 / Ø40 f <sub>7</sub>	18	28	50	78	78	52	48	60	6	M8	M 28x1.5
PH 50/40	166	30/30	76	2 / Ø50 f <sub>7</sub>	18	22	56	90	90	65	45	70	6	M10	M 35x1.5
PH 60/40	169	30/30	75	3 / Ø60 f <sub>7</sub>	17	27	48	105	105	80	46	85	8	M10	M 35x1.5
PH 80/50	184	40/30	83	3 / Ø70 f <sub>7</sub>	22	33	54	127	127	105	52	105	8	M12	M 45x1.5
PH 100/60	225	50/45	109	3 / Ø90 f <sub>7</sub>	28	30	71	155	155	130	61	125	6	M16	M 56x2
PH 125/80	257	60/42	113	3 / Ø110 f <sub>7</sub>	23	46	68	180	180	160	85	152	8	M16	M 72x2
PH 140/100	270	80/55	115	3 / Ø120 f <sub>7</sub>	35	41	77	205	205	176	85	170	8	M20	M 90x2

### PHF 型



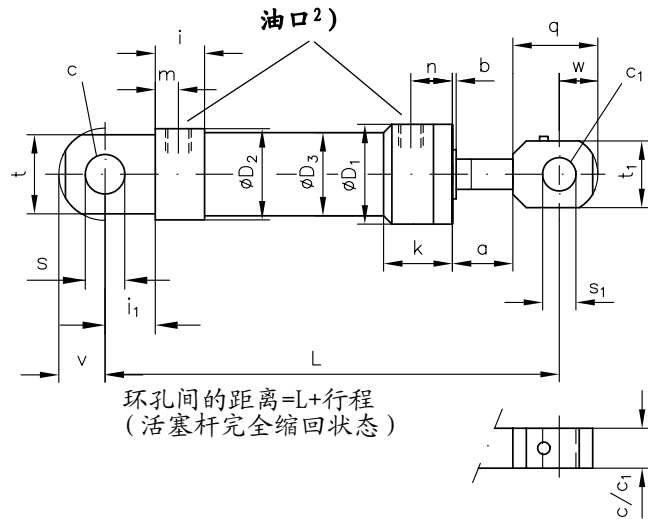
型号	L	l/l <sub>1</sub>	a <sub>1</sub> / D <sub>4</sub>	k	h	m	n	a <sub>1</sub> / D <sub>1</sub>	D <sub>2</sub>	D <sub>3</sub>	i	F	d	z	d <sub>1</sub>	G
PHF 32/20	111	20/20	2 / Ø35 f <sub>7</sub>	63	13	12	36	2 / Ø66 f <sub>7</sub>	42	40	26	92	78	6	6.5	M 16x1.5
PHF 40/30	141	30/31	2 / Ø40 f <sub>7</sub>	82	14	13	50	2 / Ø78 f <sub>7</sub>	56	52	31	112	95	6	8.5	M 28x1.5
PHF 50/40	156	30/30	2 / Ø50 f <sub>7</sub>	92	20	15	56	2 / Ø90 f <sub>7</sub>	65	65	--	130	110	6	11	M 35x1.5
PHF 60/40	163	30/30	3 / Ø60 f <sub>7</sub>	90	22	17	48	3 / Ø105 f <sub>7</sub>	80	80	--	145	125	8	11	M 35x1.5
PHF 80/50	176	40/30	3 / Ø70 f <sub>7</sub>	98	22	17	54	3 / Ø127 f <sub>7</sub>	105	105	--	172	150	8	13	M 45x1.5
PHF 100/60	219	50/45	3 / Ø90 f <sub>7</sub>	132	35	23	71	3 / Ø155 f <sub>7</sub>	130	130	--	215	185	6	17	M 56x2
PHF 125/80	238	60/42	3 / Ø110 f <sub>7</sub>	133	32	25	68	3 / Ø180 f <sub>7</sub>	160	160	--	240	210	8	17	M 72x2
PHF 140/100	252	80/55	3 / Ø120 f <sub>7</sub>	147	47	25	77	3 / Ø205 f <sub>7</sub>	176	176	--	275	240	8	21	M 90x2

1) 固定用的螺钉 / 孔数

2) 油口尺寸请见第2节的表2

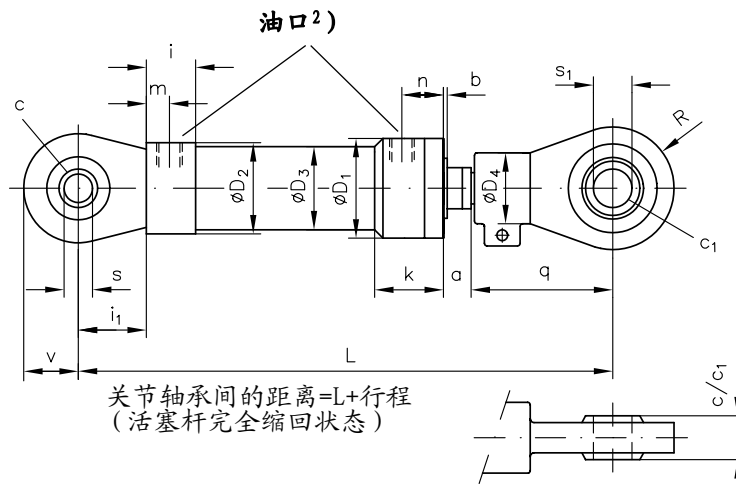
3) PH 32/20型活塞侧的尺寸D<sub>4</sub>=φ 22 f<sub>7</sub>

PHS 型



型号	L	b	v	w	D1	D2	D3	i / i1	a	k	m	n	c / c1	s / s1	q	t / t1
PHS 32/20	193	2 / $\varnothing 35$ f7	23	R23	66	42	40	26/24	20	53	12	36	20/20	20 H7/20 H7	61	37/37
PHS 40/30	241	2 / $\varnothing 40$ f7	30	R36	78	56	52	31/32	31	70	13	50	25/30	30 H7/40 H7	73	50/60
PHS 50/40	270	2 / $\varnothing 50$ f7	36	R40	90	65	65	0/39	30	76	13	56	30/40	40 H7/45 H7	85	68/70
PHS 60/40	283	3 / $\varnothing 60$ f7	40	R40	105	80	80	0/45	30	75	15	48	40/40	45 H7/45 H7	85	75/70
PHS 80/50	326	3 / $\varnothing 70$ f7	56	R56	127	105	105	0/60	30	83	17	54	50/50	60 H7/60 H7	116	98/90
PHS 100/60	394	3 / $\varnothing 90$ f7	61	R61	155	130	130	0/65	45	109	23	71	65/65	70 H7/70 H7	126	100/100
PHS 125/80	460	3 / $\varnothing 110$ f7	80	R82	180	160	160	0/90	42	113	25	68	80/80	90 H7/90 H7	172	160/140
PHS 140/100	497	3 / $\varnothing 120$ f7	88	R90	205	176	176	0/95	55	115	25	77	90/90	105 H7/105 H7	185	160/160

PHG 型

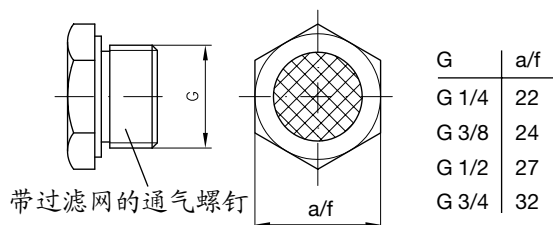


型号	L	b	v	R	D1	D2	D3	D4	i / i1	a	k	m	n	c / c1 1)	s / s1 1)	q
PHG 32/20	233	2 / $\varnothing 35$ f7	30	30	66	50	40	33	26/33	20	53	13	36	16/16(-120)	20/20(-10)	69
PHG 40/30	304	2 / $\varnothing 40$ f7	35	43	78	56	52	53	39/37	31	70	21	50	20/22(-120)	25/32(-10)	87
PHG 50/40	329	2 / $\varnothing 50$ f7	43	42.5	90	65	65	53	0/40	30	76	25	56	22/25(-120)	32/36(-12)	93
PHG 60/40	341	3 / $\varnothing 60$ f7	48	42.5	105	80	80	53	0/45	30	75	27	48	25/25(-120)	36/36(-12)	93
PHG 80/50	406	3 / $\varnothing 70$ f7	63	63	127	105	105	90	0/63	30	83	29	54	32/32(-120)	45/45(-12)	125
PHG 100/60	506	3 / $\varnothing 90$ f7	98	78	155	130	130	110	0/75	45	109	38	71	44/44(-150)	60/60(-15)	152
PHG 125/80	563	3 / $\varnothing 110$ f7	95	95	180	160	160	140	0/88	42	113	42	68	49/49(-150)	70/70(-15)	178
PHG 140/100	652	3 / $\varnothing 120$ f7	108	108	205	176	176	158	0/125	55	115	25	77	60/60(-200)	90/90(-20)	120

1) 括号中的数字为公差  
2) 油口尺寸请见第2节的表2

5. 附录

注意: 根据缸的工作方向, 选择恰当的油口, 设置带过滤网的通气螺钉, 则能把双作用液压缸用作单作用液压缸。



带过滤网的通气螺钉