

AV型截止式节流阀

用于液压系统

压力 $p_{max} = 500 \text{ bar}$
流量 $Q_{max} = 100 \text{ lpm}$

管接式阀

螺纹插装阀

1. 概述

AV2..和AV3..型阀广泛用于:

- 作为截止阀, 在截止工况完全密封地关闭;
- 作为单作用重力回程液压缸非常平稳下降的卸油阀;
- 用于高压系统(例如耐压试验), 控制系统进行精密卸荷;
- 作为节流阀, 控制系统的工作速度

这种全钢结构的阀, 配淬硬并经抛光-研磨的耐磨损阀座, 以及淬硬和抛光-研磨的阀锥体(针阀), 用精密螺丝进行调节。锥阀体插入阀座孔形成一环形过流阀口, 该阀口通过一定的压降产生节流效果。这种由节流引起的流量极限值, 取决于压力油的粘度。如果一个系统工作时间长了, 由于油温升高, 将使油的粘度变低; 此时, 在阀口开度不变情况下, 通过阀的流量将增加, 从而将使工作速度加快。另一方面, 当调定值不变时, 通流能力还取决于节流阀口的压差(例如, 流阻的变化)。因此, 只有在工作速度允许随着负载的改变而有所变化的场合, 用节流方法来控制速度才是合适的。

节流的这种与粘度和压差相关的控制特性, 对于用作截止阀和多数情况下用于一般的下降过程控制来说, 是完全可行的。

节流控制是一种明显的消耗能量的控制方式, 因为多余流量不断地从溢流阀溢流, 这一部分能量转变为热能。因此, 采用节流控制速度的方式大多用于流量压力较小的情况。由于调节螺丝固定上的间隙, 如进行时必须注意到, 在节流控制工况, 油液总是沿A→B方向流动。在相反方向流通时, 由于调节螺丝固定处的间隙, 如进行精细调节, 阀芯将会像单向阀那样被拉向阀座而受损伤。



2. 可提供的结构形式, 主要数据

结构	代码	联接形式	压力 p_{max}	流量 Q_{max} (lpm) 1)	重量 约 (kg)	图形符号
螺旋式插装阀	标准	安装孔 (参见第4节 的孔)	500	40	0.6	AV 2(3) 和 AV 2(3) E 
	带单向阀		400	100	1.0	
	带单向阀		400	100	1.2	
管接式阀	标准	G 1/2	500	40	0.6	AV 2(3)R 和 AV 3 RE 
		G 3/4	400	100	1.7	
	带单向阀	G 1/2	500	40	0.6	
	带单向阀	G 3/4	400	100	1.7	

1) 这个数值适用于在节流方向上流阻约10bar的情况。

3. 主要参数

名称, 结构型式
表面保护
流动方向
安装位置
工作液体

可截止的节流阀; 带或不带旁路单向阀
全部钢制零件镀锌处理

A→B
任意

液压油按DIN51514的第1至第3部分, ISO VG 10至68的规定(根据DIN51519)
粘度范围: 约4~1500 mm²/s
最佳运行范围: 约10~500 mm²/s
运行温度在+70° C以内, 同样适合使用HEPG型(聚烷撑二醇)和HEES型(合成脂)可生物降解工作液。

温度

环境温度: 约-40~+80° C
油液温度: -25~+80° C, 注意其粘度范围
只要在随后的运行中工作温度至少升高20K, 则启动温度允许最低为-40° C(注意启动时的粘度范围!)。合成介质要注意生产厂的说明。考虑到密封材料的适应性, 温度不得高于+70° C。

HAWE
HYDRAULIK

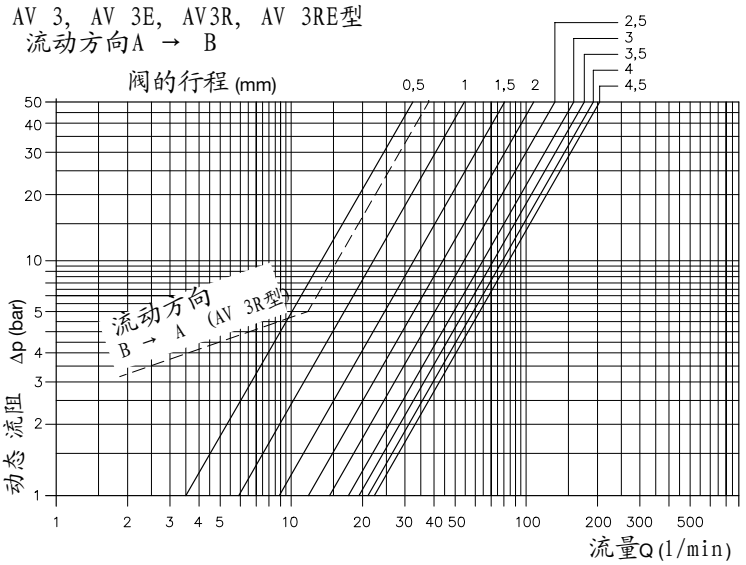
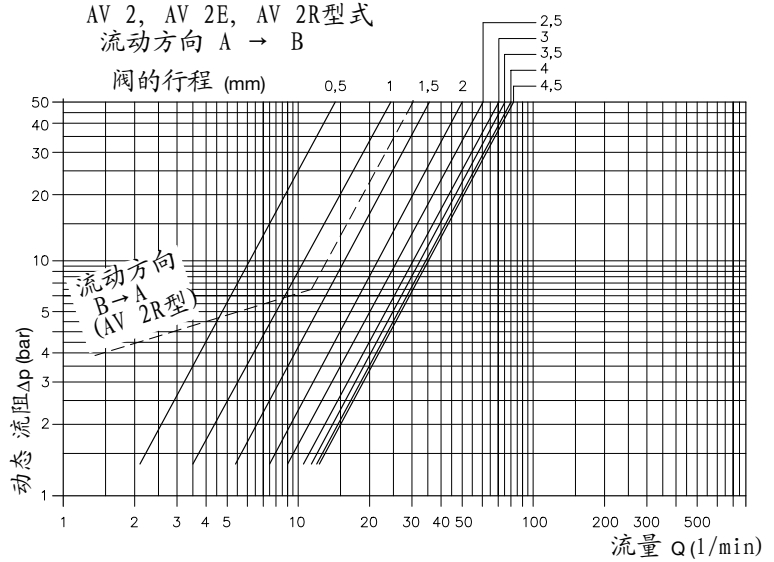
HEILMEIER & WEINLEIN
STREITFELDSTR. 25 • 81673 MÜNCHEN

D 4583
Throttle and shut-off
valves type AV

Δp -Q-特性曲线
节流阻力 (平均值)

两张图表表明在油液粘度为53mm²/s时, 在不同阀口开度下, 阀的流量Q (l/min) 和压力降 Δp (bar) 之间的关系。在其他粘度情况下, 直线稍微地移向左边 (稀薄油) 或右边 (浓稠油)。

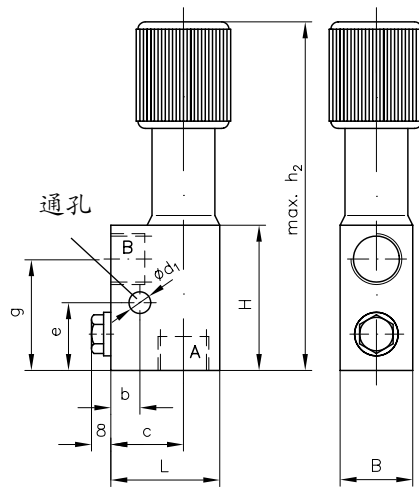
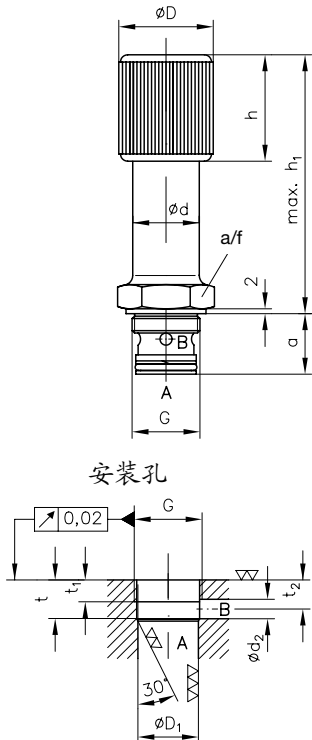
两张图表给出的近似数据, 可以用来帮助确定阀的规格。



4. 元件尺寸

螺旋式插装阀
AV. (R)E型

管接式阀
AV 2(R), AV 3(R)型



型号	L	H	B	$\varnothing D$	$\varnothing D_1$	a	b	c
AV 2E	45	60	30	40	25 ^{H8}	25	12	30
AV 3(R)E	60	70	40	50	36 ^{H8}	38	15	40
AV 2(R)	45	60	30	40	--	25	12	30
AV 3(R)	60	70	40	50	--	38	15	40

型号	$\varnothing d$	$\varnothing d_1$	$\varnothing d_2$	e	g	h	h ₁	h ₂
AV 2E	26	9	8	28	46	45	115	145
AV 3(R)E	35	11	12	30	52	60	143	198
AV 2(R)	26	9	--	28	46	45	115	145
AV 3(R)	35	11	--	30	52	60	153	198

型号	t	t ₁	t ₂	G	a/f
AV 2E	16	9	12	M 28x1.5	36
AV 3(R)E	26	14	18	M 40x1.5	40

所有尺寸均以mm为单位, 保留变更权!