

# AP1..和AP3..型连接块

安装在HK...、HC...和MP型小型泵站上带有比例限压阀

## 1. 概述

AP 1 (3) ...型比例溢流阀和PMV (P)型相似 (请见D7485/1), 但其特点是它的壳体不同, 适合于直接安装在HK...、HC...和MP... (符合D7600-...、D7900和D7200 H)型的小型泵站上。因而它们应作为样本D6905A, D6905AF/1, D6905TUV, D6905B和D6905C中所列的连接块的附件。AP型适合于需要比例压力调节的各种应用。还可提供一种带回油滤油器的形式 (请见D 6905 AF/1)。

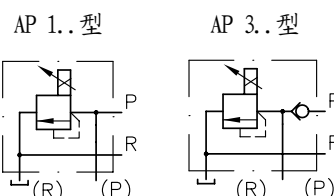
下列换向阀组可直接和本连接板相连:

VB 01 F...、VB 11F...型	符合样本D7302
BWN 1 F...、BWH 1 F 和BWH 2F...型	符合样本D 7470 B/1
BVZP 1 F型	符合样本D 7785B
SWR 1 F...型	符合样本D 7450
SWR 2 F...型	符合样本D 7451

对于电操作阀需要一个电比例放大器。(如样本D 7831/1的EV1M2型或样本D 7837 的EV1FG1型)

压力  $p_{max}$  700 bar  
流量  $Q_{max}$  约 20 l/min

符号



## 2. 型号代码和主要技术参数

订货示例

AP 34 - 43 / 24



比例电磁铁

额定电压	24V DC	12V DC
代码	/ 24	/ 12

基型	单向阀	阀座		比例先导阀 (减压阀用的代码) <sup>2)</sup>				流量 $Q_{max} = \text{aprox. } 20 \text{ l/min}$ 注意: 留意所连接的换向阀组的最大额定流量和压力
		$\varnothing$ (mm)	代码	- 41	- 42	- 43	- 44	
AP 1	无	4	4	5 ... 180 ●	5 ... 290 ●	5 ... 440 ●	5 ... 700 ●	● 优先选择, 因为这些几乎全部覆盖了其他弹簧的压力范围
		5	5	5 ... 110 ●	5 ... 180	5 ... 270	5 ... 450	
AP 3 <sup>3)</sup>	有	6	6	5 ... 80 ●	5 ... 130	5 ... 190	5 ... 320	

电气数据

额定电压	$U_N$	12V DC	24V DC	相对工作循环	100% ED (参照温度 $\vartheta_{11} = 50^\circ\text{C}$ )
线圈电阻	$R_{20} \pm 5\%$ ( $\Omega$ )	6	24	电气连接	工业标准 (如 DIN 43650 B)
冷态电流	$I_{20}$ (A)	2	1	防护等级	(带有根据样本装配的插头)
额定电流	$I_N$ (A)	1,26	0,63	DIN 40050	
冷态功率	$P_{20}$ (W)	24	24	需要颤振频率	60 ... 150 Hz
额定功率	$P_N$ (W)	9,5	9,5	颤振振幅	20 ... 40% von $I_{20}$

1) 注意: 不要超过所连接的换向阀的许用压力范围。

2) 代号 -2、-3、-4:

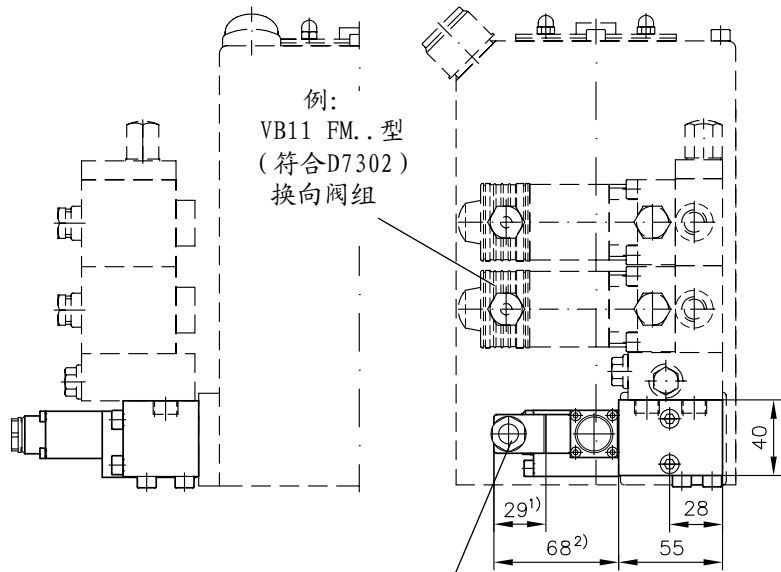
以前带电磁铁 $\varnothing 35$ 的型号和现在的代码-42、-43、-44一致。它们的主阀体是一样的。因此可以用新的型号更换老型号。注意新老型号的电气参数稍微有些不同, 并其插头为细长形 (DIN VDE 0470)。

3) 仅用于直接安装的换向阀组。由于在P口的单向阀妨碍管接头的装配, 故不能直接用管道连接。对于必须用单向阀的情况, 需要将带有壳体的单向阀B1 -1 (2)型 (符合D 1191) 或RK1 (2) E型 (符合D7445) 通过螺纹旋入P口。

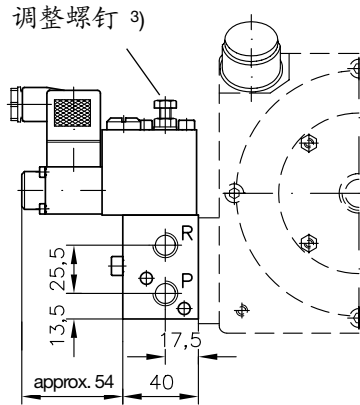
### 3. 元件尺寸

所有尺寸均以mm (毫米) 位单位, 保留变更权!

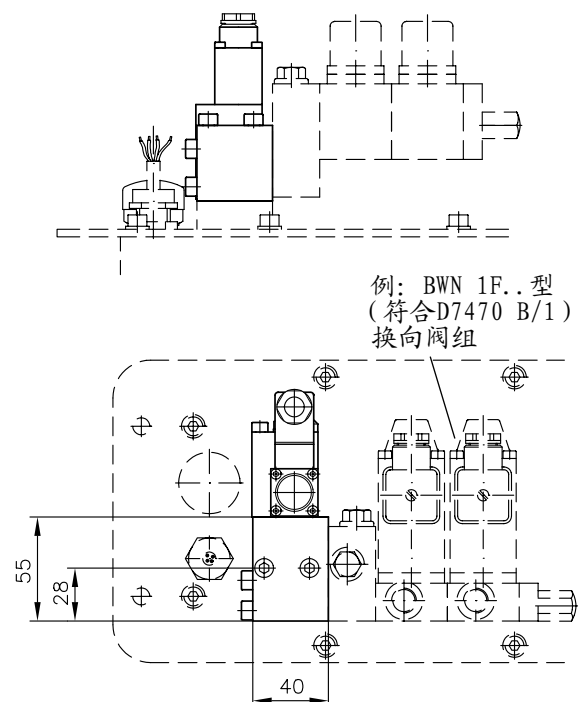
如安装在HC..型 (符合样本D 7900) 小型泵站上



例:  
VB11 FM..型  
(符合D7302)  
换向阀组

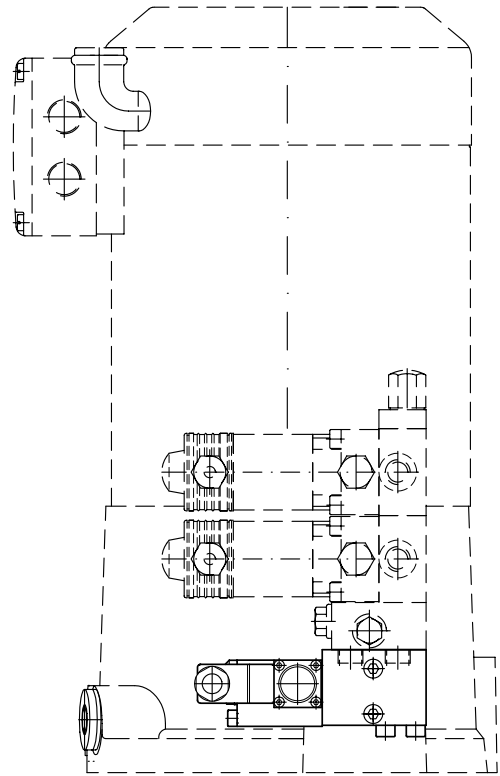


例如安装在符合D 7200H的MP..型液压泵站上



例: BWN 1F..型  
(符合D7470 B/1)  
换向阀组

如安装在HK..型  
(符合D 7600) 小型泵站上



油口 DIN ISO 228/1  
P和R=G 1/4

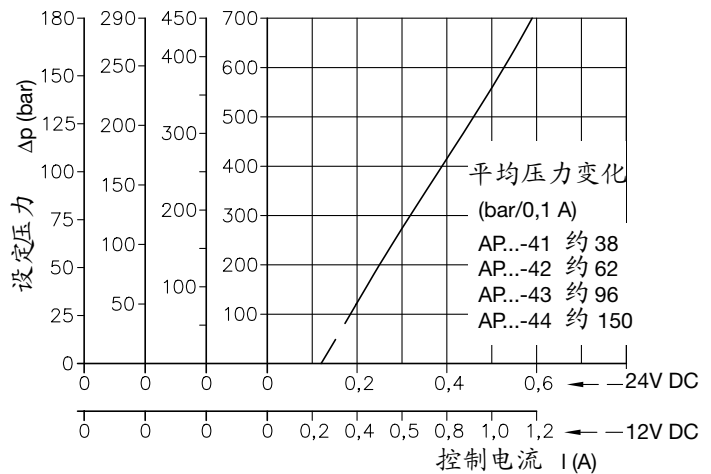
未标尺寸见D 7485/1!

#### Δp-I 曲线图

参考值, 未考虑制造和线圈绕组条件的弥散性。压力与电流的比例关系在必要时须用压力表进行校正。

例: AP 14型

..-41 ..-42 ..-43 ..-44



1) 此尺寸取决于制造商 (即K&B公司, D-84056 Rottenburg a. d. L.) 并能最大至40 mm (符合DIN 43650)

2) 此尺寸可以大到11mm以上, 取决于制造商, 见注1)

3) 此调整螺钉可以调节最小压力设定 $p_{min}$  (见第2节)。

即使控制电流降到零, 压力也不会降到此值以下。

调整: 在调整之前应拧松密封锁紧螺母 (a/f 10) 以防螺纹损坏橡胶密封圈。

注意: 此结构不能将压力调到3至5bar以下。