

BC型单向节流阀

用于旋入螺纹孔

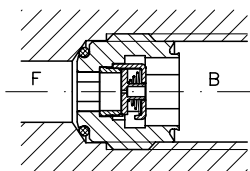
工作压力 $p_{max} = 700 \text{ bar}$
流量 $Q_{max} = 60 \text{ l/min}$

不带节流孔的RC型单向阀见D6969R

1. 概述

这类单向节流阀在 F→B 方向上自由通流，而在相反方向上像小孔或缝隙那样，使油流节流。阀体设计成，不仅可从一个方向也可从相反方向旋入按一般钻孔工艺形成的118°锥形台肩的螺纹孔中。当这些阀应用于负载回路时，由于与快速切换的换向阀一起形成储能器效应，在 F→B 方向会发生压力与流量的冲击（卸压）。因此，就必须设置节流部分（例如小孔），并设计成在卸压开始，发生压力降时，不应该出现比允许流量更大的流量。

在旋入方向节流



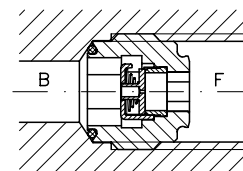
自由流动



节流流动



在旋入反方向节流



自由流动



节流流动



2. 可供提供的结构形式和主要数据

订货实例: BC 2 - 0,8 螺旋式插装阀
BC 1 - 0,6 G 阀体型式

表3: 结构型式

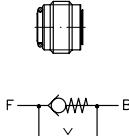
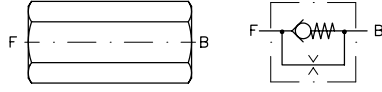
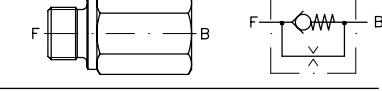
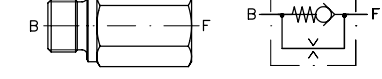
螺旋式插装阀	用于管式连接的阀体型式	
无代码 	G	 两端管式连接
	E	 B与F型的差别仅在于单向节流阀的旋入方向不同
	F	

表2: 节流

可供货的	缝隙节流槽深度 1/1000 (mm)					节流孔 孔径 \varnothing (mm)									
	20	30	40	60	80	0,2	0,4	0,6	0,8	1,0	1,2	1,5	1,8	2,0	
BC 1... 1)	●	●	●	●	●	●	●	●	●	●	●				
BC 2...						●	●	●	●	●	●	●			
BC 3...						●	●	●	●	●	●	●	●	●	

表1: 基型, 规格

标准型管螺纹的 DIN ISO 228/1 (BSPP)	公制细牙螺纹的 DIN 13 T6	压力 p_{max} (bar)	流量 $Q_{max}^{2)}$ (l/min)		
BC 1	G 1/4 A	BC 14	M 14x1.5	700	20
BC 2	G 3/8 A	BC 26	M 16x1.5	700	35
		BC 28	M 18x1.5		
BC 3	G 1/2 A	BC 30	M 20x1.5	500	60
		BC 32	M 22x1.5		

1) 开启压力较高的品种;
参见第3节"开启压力"

2) 不能超过, 见第1节

3. 其他技术数据

名称	具有弹簧加载阀板和带节流孔或节流槽的单向节流阀
安装位置	任意
开启压力F→B	标准型= 0.05...0.07 bar 规格 1也以约 1.5 bar开启压力供货; 订货代码: BC1-60/1
流动方向	F→B 自由流动 B→F 节流流动
表面	G, E和F型壳体镀锌
流量	20...60 l/min, 见表1

质量(重量)约g

	BC 1 (14)-...	BC 2 (26, 28)-..	BC 3 (30, 32)-...
螺旋式插装阀 6	15	25	
阀体结构	G	75	170
	E 和 F	60	85
			145

工作介质

符合DIN51524第1至第3部分的液压油, 按DIN51519 ISO VG 10至68

粘度范围: 最小约4, 最大约1500 mm²/s;

最佳工作范围: 约 10... 500 mm²/s.

当工作范围不超过+70° C时, 也可使用HEPG型(聚烷基乙二醇)和HBES型(合成脂)合成介质。

温度

环境温度: 约-40~+80° C

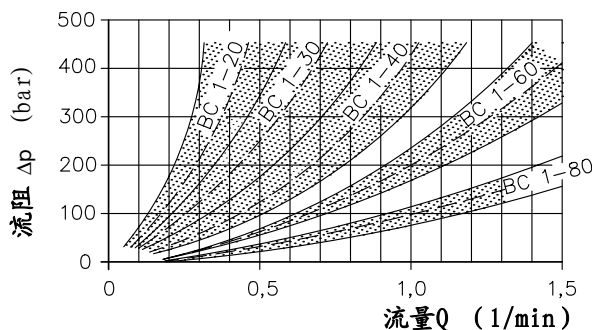
油温: -25~+80° C, 注意粘度范围!

只要在随后的运行中工作温度至少升高20K, 则起动温度允许最低为-40° C (注意起动时的粘度范围!)

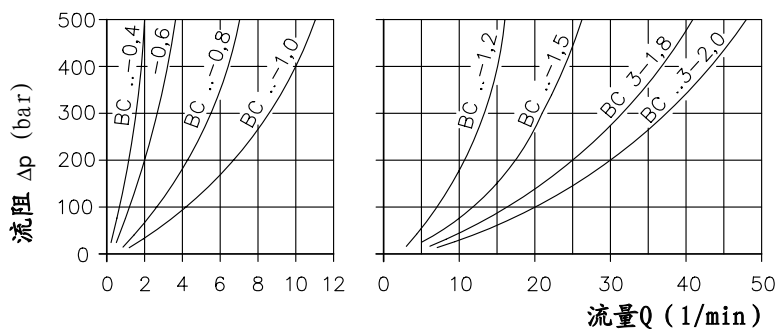
合成介质要注意生产厂的说明。考虑到密封材料的适应性, 不得超过+70° C。

Δp-Q-曲线

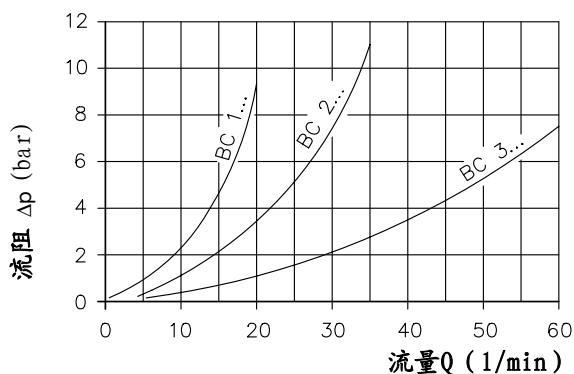
节流流动B→F



--- =各自分散范围(制造公差)的平均值



自由流动F→B

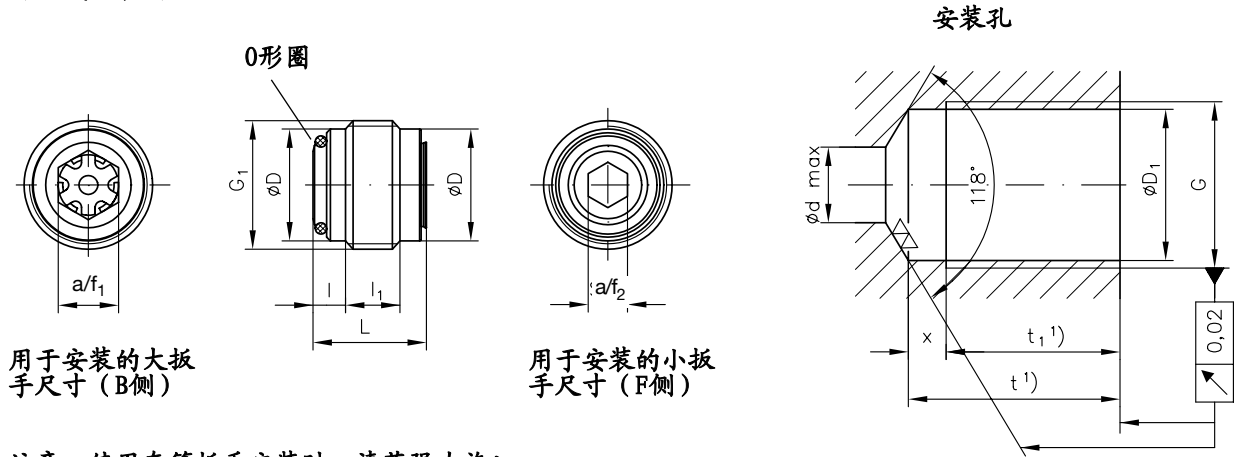


测试时油液粘度约
60 mm²/s

粘度超过约
500 mm²/s, 时, Δp
值将有较大增大

4. 外形尺寸

螺旋式插装阀



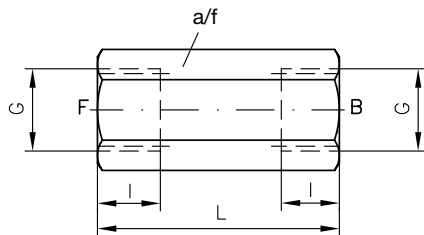
注意：使用套筒扳手安装时，请莫强力旋入，以免损伤阀的内部零件

型号	G	G ₁	L	l	l ₁	D	D ₁	d	t	t ₁	x	a/f ₁	a/f ₂	0形圈 NBR 90 Sh	最大紧固 力矩 (Nm)
BC 1	G 1/4	G 1/4 A	13	3.5	6	11.6	11.8	8	25.5	22.5	3	8	4	9x1	9
BC 14	M 14x1.5					12.2	12.5								
BC 2	G 3/8	G 3/8 A	15	4.3	7.2	14.8	15.25	9	27	24	3	9	5	10x1.5	15
BC 26	M 16x1.5					14.2	14.5								
BC 28	M 18x1.5					16	16.5								
BC 3	G 1/2	G 1/2 A				5	8								
BC 30	M 20x1.5		18	5.5	7	18.2	18.5	12	32.5	28.5	3.5	12	8	14x1.5	40
BC 32	M 22x1.5					5	8								

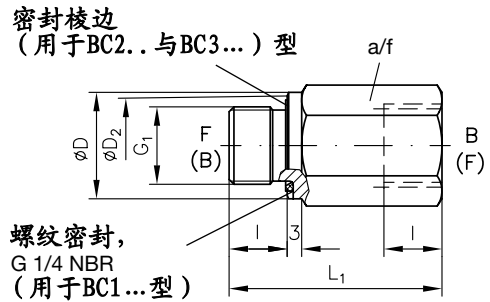
1) 尺寸t与t₁为最小值
螺纹根部x 应该小一些，不应超过表中给出的数值（安装要求）！

阀体型式

BC...G型



BC...B和F型



型号	G	G ₁	∅D	D ₂	L	L ₁	l	a/f
BC 1	G 1/4	G 1/4 A	19	---	46	43	12	19
BC 14	M 14x1.5			16		42		
BC 2	G 3/8	G 3/8 A	22	20.5	50	44	12	22
BC 26	M 16x1.5							
BC 28	M 18x1.5							
BC 3	G 1/2	G 1/2 A						
BC 30	M 20x1.5		26	24	56	52	14	27
BC 32	M 22x1.5							

所有尺寸为mm, 保留变更权!