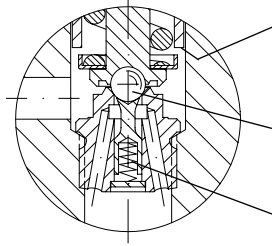


组装式溢流阀

压力 $p_{max} = 700 \text{ bar}$; 流量 $Q_{max} = 160 \text{ l/min}$

这类溢流阀非常适合于用户自己设计的阀壳或阀板, 实现整体化结构。下面的图表列出可供货的组件单元, 它包括阀座+球阀, 弹簧等。基型阀结构是与D7000/1样本的溢流阀(带与不带缓冲元件)相对应。

特点:

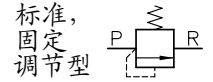


行程限位能防止在弹簧完全松开, 或者阀通过太大流量时球阀芯上升得太高, 并防止阻尼活塞封闭阀的进油通道。

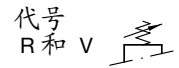
球阀具有动态行程补偿作用(译注: 指与锥阀阀芯相比, 通过相同的较大流量时, 球阀阀芯需要的抬起高度小), 使压力设定值不受流量的影响。

由预压弹簧实现具有较长导向段的阻尼柱塞, 能在较宽的粘度范围内获得无颤振特性(稳压特性)。对于不带缓冲的压力限制阀, 参见D7000/1第1节。

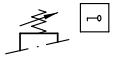
原理符号



手动调节:



代号 H



1. 供货品种规格与主要技术参数

订货示例:

MVA 6 A
MVD 5 B R X

基型代号, 结构

型号与代号		钢制弹簧腔	
镀锌铸件制造的弹簧腔	允许压力	允许压力	允许压力
允许压力 P口 = 700 bar R口 = 20 bar	P口 = 700 bar R口 = 200 bar MV.4 = 300 bar	P口 = 700 bar R口 = 350 bar	
带压入式阀座的阀			
MVF ¹⁾	MVB	MVH MVJ ³⁾	MVZ ¹⁾
带螺纹旋入式阀座的阀			
MVD ¹⁾	MVA ¹⁾	MVK ¹⁾	MVU ¹⁾

X = 无缓冲形式
(见D7000/1 第1节)

工作时的可调性

无代号	标准, 调定, 可用器件进行调节 (开槽螺钉和压紧螺帽)
R	手动调节 (带手柄的螺钉和螺帽)
V ^{1) 4)}	旋钮(自动锁定)
H ¹⁾	旋钮, 可上锁 钥匙符合企业规范。一把钥匙属于交货范围(其它的只为授权的工作人员所有)。

压力范围

代号	A	B	C	E	F
(0) ²⁾ ... p_{max} (bar)	700	500 400 ⁵⁾	315	160	80

规格

代号	在压力范围内的流量 Q_{max} (l/min) (代号)				
	A	B	C	E	F
4	12	20	20	20	20
5	20	40	40	40	40
6	40	75	75	75	75
8	---	160	160	160	---

1) 8号规格不供货

2) 设定压力低于 $10 \dots 15\%$ of p_{max} 是无意义的。
另外, 此最低压力是与流量以及弹簧完全卸载时的内部流阻相关
参见D7000/1, 第3.2节。

3) 仅6号规格可供货, 允许压力R口 = 50 bar

4) 仅为MVF, MVB, MVD和MVA型阀提供

5) 仅指8号规格

HAVE
HYDRAULIK

HEILMEIER & WEINLEIN
STREITFELDSTR. 25 • 81673 MÜNCHEN

D 7000 E/1

Pressure limiting valves
- assembly kits

2. 元件尺寸

2.1. 带压入式阀座的阀

所有尺寸的单位为mm, 保留更改权!

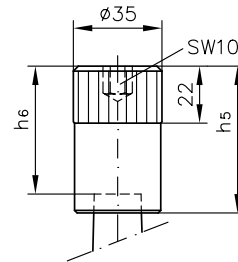
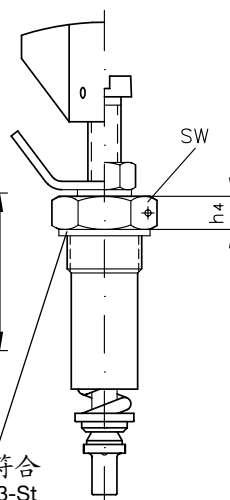
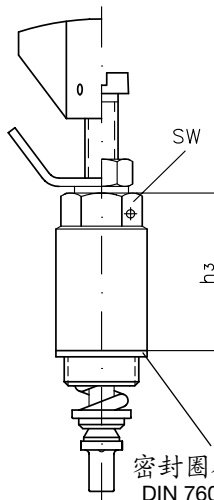
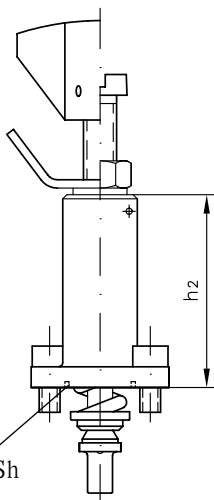
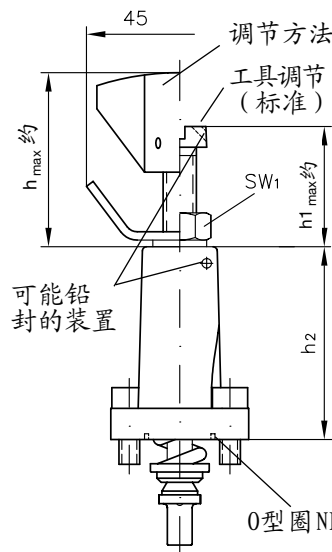
MVF4(5,6) 型阀

MVB 4(5, 6, 8) 型阀

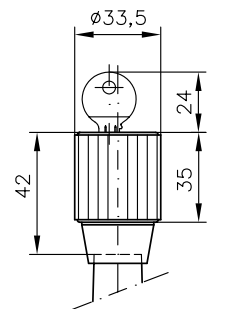
MVH 4(5, 6, 8)
MVJ 6型阀

MVZ4(5,6) 型阀

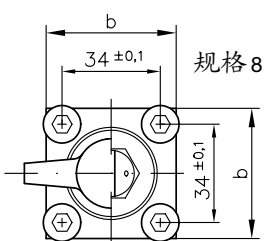
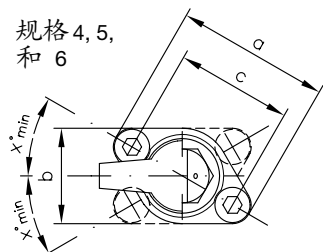
调节器件的
代号 V



调节器件的代号 H



规格 4, 5, 和 6



规格	4	5	6	8
O型圈	15,6x1,78	18,77x1,78	22x2	29,82x2,62

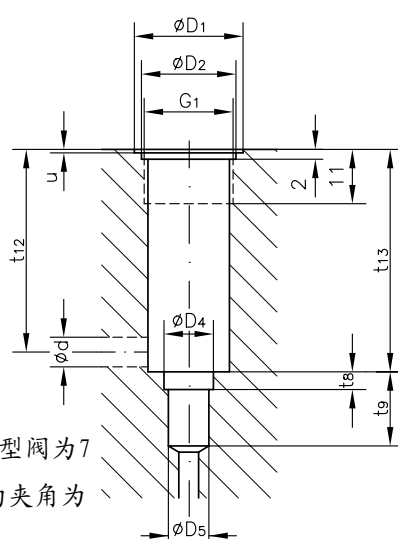
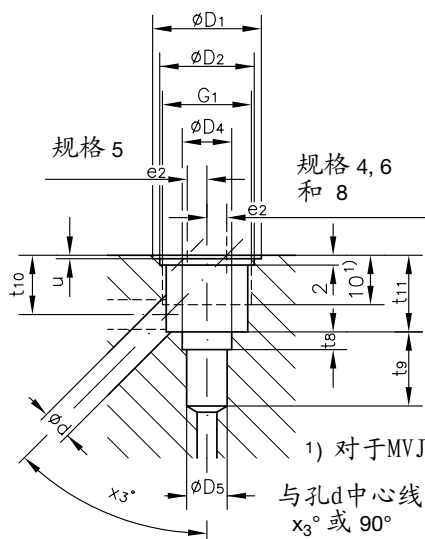
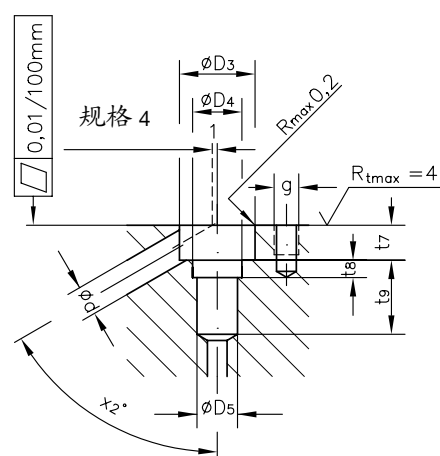
规格	a	b	c	h	h ₁	h ₂	h ₃	h ₄	h ₅	h ₆	x	SW	SW ₁	密封圈 DIN 7603-..	对钢制元件的扭矩 (Nm)			
															安装螺钉 法兰阀体		旋入式 弹簧腔	
															MVF	MVB	MVH(Z)	MVJ 6
4	37	23	28 ± 0,1	40	26	46,5	38	8	58	41	30°	17	13	A 18x22x1,5	5...5,5	5,5...6	50	---
5	41	28	32 ± 0,1	42	29	49	42,5	10,5	58	41	35°	27	13	A 22x27x1,5	5...5,5	5,5...6	60	---
6	49	30	38 ± 0,1	44	29	59,5	52,5	8,5	64	56	35°	30	13	A 26x30x2	9...9,5	9,5...10	160	100
8	--	45	---	59	37	83	74	---	---	---	---	41	17	A 33x39x2	---	39	300	---

安装孔:

MVF.. 和 MVB..型阀

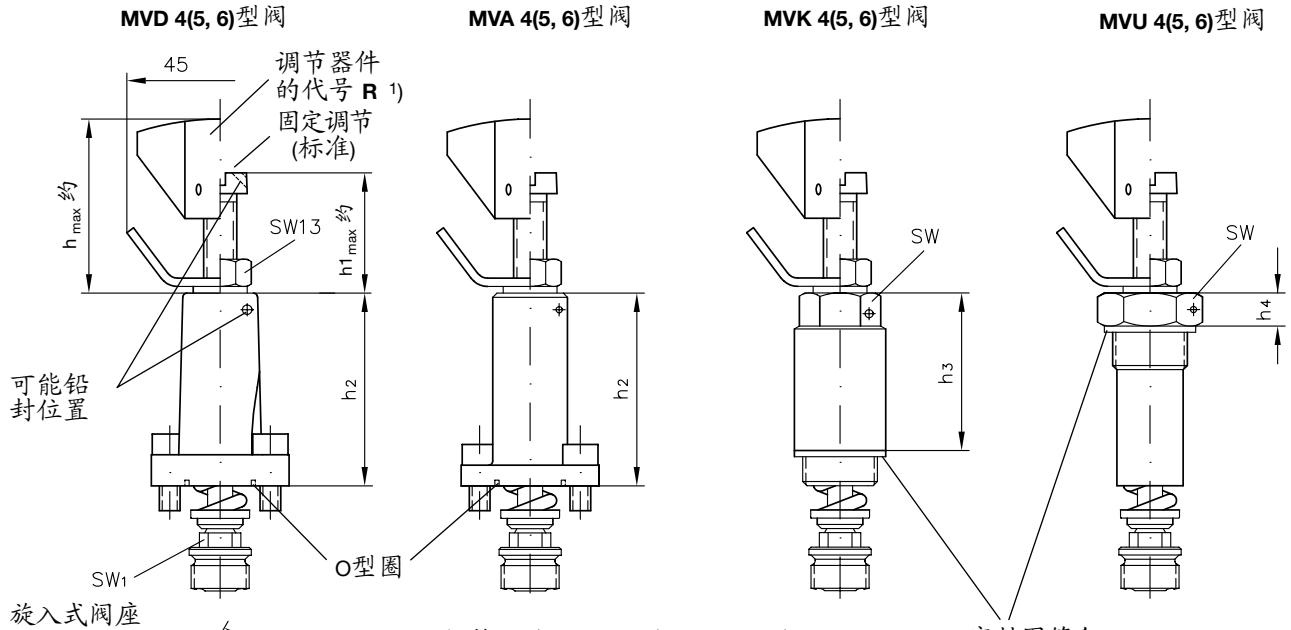
MVH.. 和 MVJ 6型阀

MVZ..型阀



规格	G ₁	D ₁	D ₂	D ₃	D ₄	D ₅	d	e ₂	g	t ₇	t ₈	t ₉	t ₁₀	t ₁₁	t ₁₂	t ₁₃	u	x ₂	x ₃
4	M 18x1,5	22	18,2	15,3	10 ± 0,1	8,2	6	4	M5, 深6	7	3,6 ± 0,1	15	12	15,5	41	45	0,7	60°	45°
5	M 22x1,5	27	22,2	19	12 ± 0,1	10,4	9	2	M5, 深7	10	3,5 ± 0,1	20	13	18	45	50	1	60°	30°
6	M 26x1,5	30	26,2	22	16 ± 0,1	13	12	4	M6, 深7	14	4 ± 0,1	24	14,5	21	58	64,5	1	55°	45°
8	M 33x1,5	39	33,2	29	20 ± 0,1	17	16	--	M8, 深9	17	7,5 ± 0,1	26	11	25	--	--	1	35°	45°

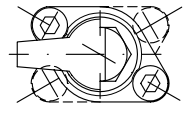
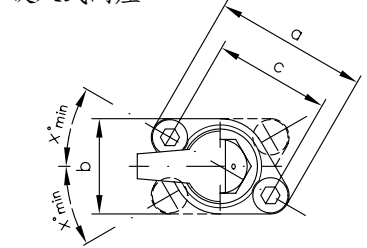
2.2. 带旋入式阀座的溢流阀



规格	4	5	6
O型圈 NBR 90 Sh	15,6x1,78	18,77x1,78	22x2

密封圈符合
DIN 7603-St (规格4和6)
DIN 7603-Cu (规格5)

1) 调节方法的代号V和H, 参见2.1节



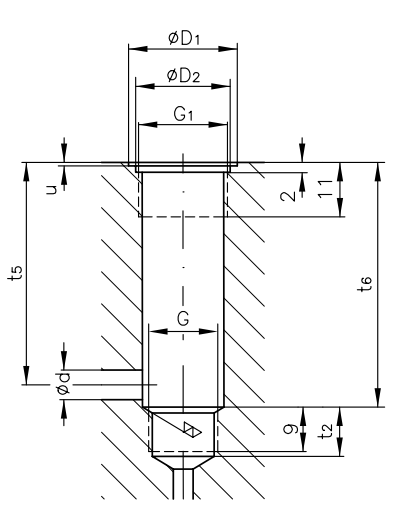
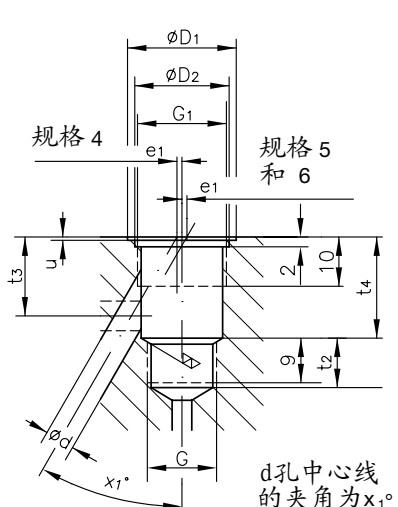
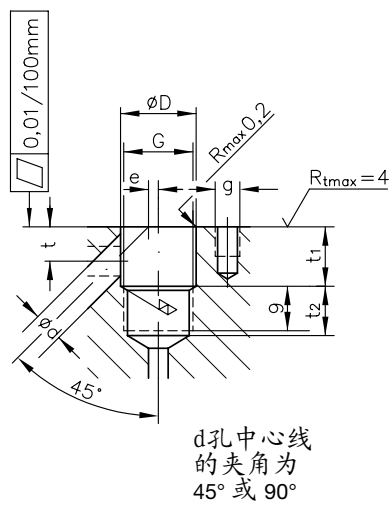
规格	a	b	c	h	h ₁	h ₂	h ₃	h ₄	x	SW	SW ₁	密封圈 DIN 7603-..	对钢制元件的扭矩 (Nm)			
													安装螺钉 法兰阀体	旋入式 弹簧腔	旋入式 阀座	
4	37	23	28 ± 0,1	40	26	46,5	38	8	30°	22	10	A 18x22x1,5	5 ... 5,5	5,5 ... 6	50	35
5	41	28	32 ± 0,1	42	29	49	42,5	10,5	35°	27	13	A 22x27x1,5	5 ... 5,5	5,5 ... 6	60	70
6	49	30	38 ± 0,1	44	29	59,5	52,5	8,5	35°	30	13	A 26x30x2	9 ... 9,5	9,5 ... 10	160	90

安装孔:

MVD.. 和 MVA..型阀

MVK..型阀

MVU..型阀

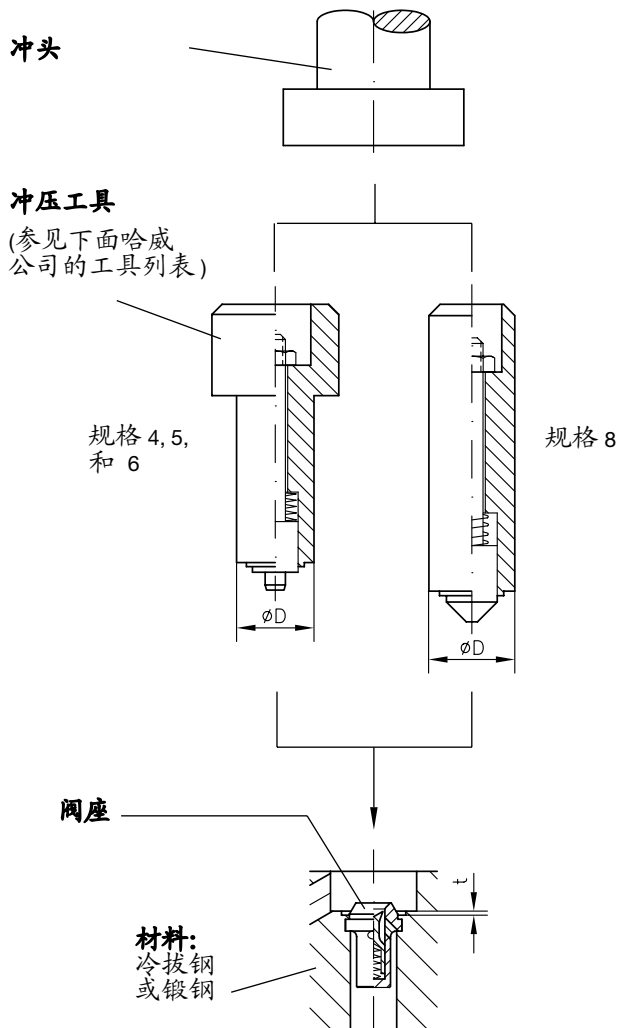


规格	G	G ₁	D	D ₁	D ₂	d	e	e ₁	g	t	t ₁	t ₂	t ₃	t ₄	t ₅	t ₆	u	x ₁
4	M 14x1,5	M 18x1,5	15,5	22	18,2	6	2	1	M5, 深6	7	12	10	16	20,5	45	49,5	0,7	30°
5	M 16x1,5	M 22x1,5	19	27	22,2	9	2,5	2,5	M5, 深7	8	14,5	15	17	22,5	49	54,5	1	40°
6	M 20x1,5	M 26x1,5	22	30	26,2	12	1	1	M6, 深7	12	19,5	19	18	25,5	62	69	1	40°

3. 质量 (重量) 约 g

型号	MVD	MVA	MVK	MVU	MVF	MVB	MVH	MVJ	MVZ
规格4	130	140	130	100	120	130	120	---	90
规格5	160	190	200	160	150	180	190	---	150
规格6	250	290	270	230	230	270	250	250	210
规格8	---	---	---	---	---	700	700	---	---

4. MVF, MVB, MVH, MVJ和MVZ型阀的压入式装配指南



工具订货代码

规格	MVF MVB	MVH	MVJ	MVZ
4	W1-201	W1-309/1	---	1)
5	W1-310/3	W1-310/1	---	1)
6	W1-311/2	W1-311/1	W1-311/1	1)
8	W1-304	W1-304/1	---	---

1) 请咨询

相适合的阀	D	压入深度 (mm)	压入力度 (N) ²⁾
MVF(B, H) 4	15,25 - 0,05	0,7 +0,05	约 50000
MVZ 4	16,3 - 0,1		
MVF(B, H) 5	18,8 - 0,1	0,7 +0,05	约 65000
MVZ 5	20,3 - 0,1		
MVF(B, H, J) 6	21,9 - 0,1	0,8 +0,1	约 100000
MVZ 6	24,3 - 0,1		
MVB(H) 8	28,9 - 0,1	0,7 +0,05	约 90000

注意:

关于阀座的安装孔的形状和尺寸, 参见安装注意事项 (第2和3页)

2) 建议增加压入力度, 使在检查压入深度t时能达到规定的要求。