

经检测的MVX型溢流阀

MV..X..型

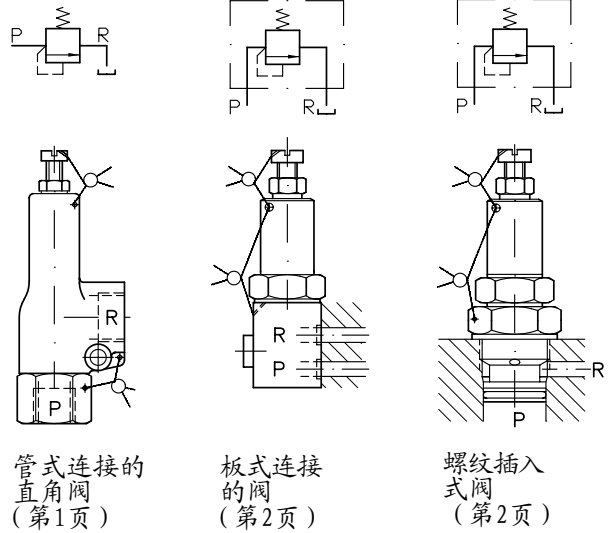
工作压力 $p_{max} = 450 \text{ bar}$
 流量 $Q_{max} = 80 \text{ l/min}$

用作液压设备的安全阀。根据压力容器法规，见VdTüV(德国技术监督协会联合会)的安全阀100的应用说明书附录1，第1.1节(最新版)。

1. 概述

常用的三种类型溢流阀各自有三种规格，它们在阀体上有所不同。可由2.1、2.2和2.3节中所提供的表根据各种阀相应的压力范围($P_{min}-P_{max}$)和泵的供油流量 Q_{pumpe} (l/min)，即向系统提供的流量($Q_{pumpe} \leq Q_{zul}$)来选择合适的阀。

如果用户在订货说明中附加了所要调定的压力值(开启压力)，则提供给用户的产品，在出厂前已将压力调定为此值并作了铅封处理。这时，产品上压印的部件代码的最后一个代码，就表示这个压力。其它类型的以螺纹连接的阀(型号CMVX)见D7710TUV。



2. 供货品种规格与主要技术数据

2.1 管式连接的直角阀

型号, 订货代码 弹簧罩		构件代码	锥阀芯和 锥阀座的 规格- \varnothing (mm)	允许流量 Q_{zul} (l/min)	调压范围 $P_{min} \dots P_{max}$ (bar)	连接螺纹 DIN ISO 228/1
球墨铸铁	压铸铝					
MVSX 41 E MVSX 42 E	MVX 41 E MVX 42 E	TÜV.SV.99 - 738.4.F.8.p	4	8	80 ... 160	MVSX 41 和 MVX 41 = G 1/4 MVSX 42 和 MVX 42 = G 3/8
MVSX 41 C MVSX 42 C	MVX 41 C MVX 42 C			8	161 ... 315	
MVSX 41 B MVSX 42 B	MVX 41 B MVX 42 B			10	316 ... 450	
MVSX 52 E MVSX 53 E	MVX 52 E MVX 53 E	TÜV.SV.98 - 708.5.F.20.p	5	20	80 ... 100	MVSX 52 和 MVX 52 = G 3/8
MVSX 52 E MVSX 53 E	MVX 52 E MVX 53 E	TÜV.SV.98 - 708.5.F.40.p		40	101 ... 140	
MVSX 52 E MVSX 53 E	MVX 52 E MVX 53 E	TÜV.SV.98 - 708.5.F.50.p		50	141 ... 160	MVSX 53 和 MVX 53 = G 1/2
MVSX 52 D MVSX 53 D	MVX 52 D MVX 53 D			50	161 ... 210	
MVSX 63 E MVSX 64 E	MVX 63 E MVX 64 E	TÜV.SV.98 - 709.6.F.30.p	6	30	100 ... 140	MVSX 63 和 MVX 63 = G 1/2
MVSX 63 E MVSX 64 E	MVX 63 E MVX 64 E	TÜV.SV.98 - 709.6.F.60.p		60	141 ... 160	
MVSX 63 D MVSX 64 D	MVX 63 D MVX 64 D	TÜV.SV.98 - 709.6.F.80.p		80	161 ... 210	
MVSX 63 C MVSX 64 C	MVX 63 C MVX 64 C			80	211 ... 315	
MVSX 63 B MVSX 64 B	MVX 63 B MVX 64 B	TÜV.SV.98 - 709.5.F.60.p	5	60	316 ... 450	

2.2 板式连接的阀

型号, 订货代码	构件代码	锥阀芯和锥阀座的规格- \varnothing (mm)	允许流量 Q_{zul} (l/min)	调压范围 $P_{min} \dots P_{max}$ (bar)
MVPX 4 E	TÜV.SV.99 - 738.4.F.10.p	4	10	80 ... 160
MVPX 4 C			10	161 ... 315
MVPX 4 B			10	316 ... 450
MVPX 5 E	TÜV.SV.98 - 708.5.F.20.p	5	20	80 ... 100
	TÜV.SV.98 - 708.5.F.25.p		25	101 ... 160
MVPX 5 D	TÜV.SV.98 - 708.5.F.30.p		30	161 ... 210
MVPX 6 E	TÜV.SV.98 - 709.6.F.30.p	6	30	100 ... 140
	TÜV.SV.98 - 709.6.F.60.p		60	141 ... 160
MVPX 6 D	TÜV.SV.98 - 709.6.F.50.p		50	161 ... 210
MVPX 6 C	TÜV.SV.98 - 709.6.F.60.p		60	211 ... 315
MVPX 6 B	TÜV.SV.98 - 709.5.F.60.p	5	60	316 ... 450

2.3 螺纹插入式阀

型号, 订货代码	构件代码	锥阀芯和锥阀座的规格- \varnothing (mm)	允许流量 Q_{zul} (l/min)	调压范围 $P_{min} \dots P_{max}$ (bar)
MVEX 4 E	TÜV.SV.99 - 738.4.F.10.p	4	10	80 ... 160
MVEX 4 C			10	161 ... 315
MVEX 4 B			10	316 ... 450
MVEX 5 E	TÜV.SV.98 - 708.5.F.10.p	5	10	100 ... 140
	TÜV.SV.98 - 708.5.F.16.p		16	141 ... 160
MVEX 5 D	TÜV.SV.98 - 708.5.F.20.p		20	161 ... 210
MVEX 6 E	TÜV.SV.98 - 709.6.F.30.p	6	30	100 ... 140
			60	141 ... 160
MVEX 6 D	TÜV.SV.98 - 709.6.F.60.p		60	161 ... 210
MVEX 6 C			60	211 ... 315
MVEX 6 B	TÜV.SV.98 - 709.5.F.30.p	5	30	316 ... 450

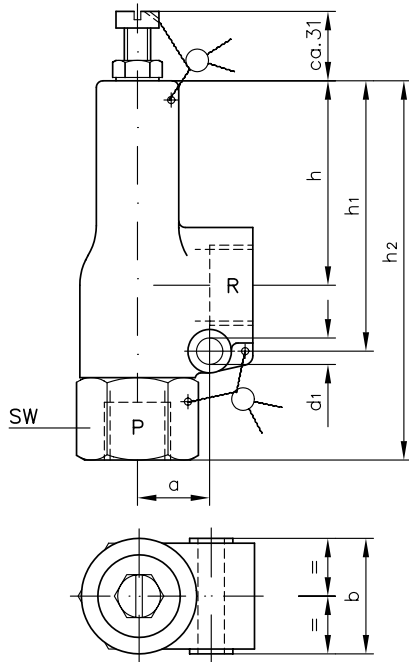
3. 其它数据

名称和结构类型	直动锥阀式安全阀
安装位置	任意
流动方向	P→R, P = 进油口; R = 回油口 (无压)
工作液体	液压油按DIN 51524 的第一至第三部分, ISO VG 10至68的规定 (根据DIN51519) 粘性范围: 最小约4, 最大约800 mm ² /s 最佳运行范围: 约10...200 mm ² /s 运行温度约70°C以内时, 同样适合使用HEPG型 (聚烷基乙二醇) 和HEES型 (合成脂) 可生物分解工作液。
温度	环境温度: 约-40...+80°C 油温: -25...+80°C, 注意其粘度范围! 起动温度允许低至-40°C (注意起动粘度) 当随后的稳定运行温度至少升高20K时。 可生物降解工作液: 注意生产厂家提供的数据。考虑到密封的协调性, 不超过+70°C。

4. 阀件规格

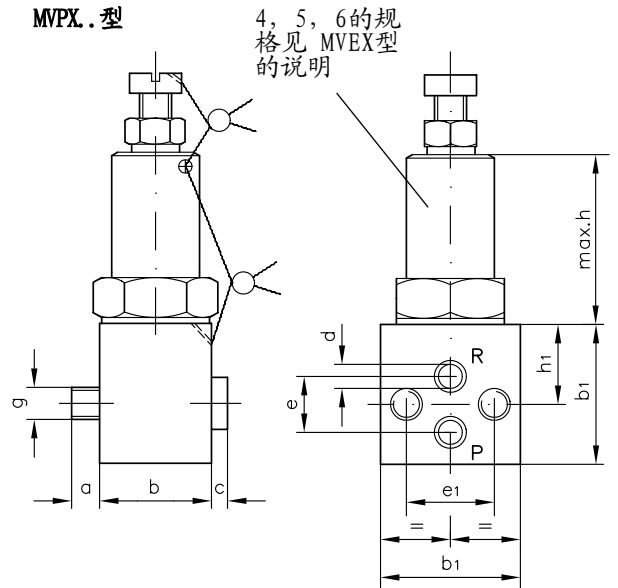
所有尺寸单位mm, 保留变更权!

MVSX..和MVX..型



型号	a	a1	b	d1	h	h1	h2	SW	质量 (重量) 约 (kg)
MV(S)X 41.. MV(S)X 42..	15	24	24	5,5	46	61	86	22	0,2
MV(S)X 52.. MV(S)X 53..	18	30	29	6,5	49	66	95	27	0,3
MV(S)X 63.. MV(S)X 64..	20	35	36	6,5	62	82	117	32	0,5

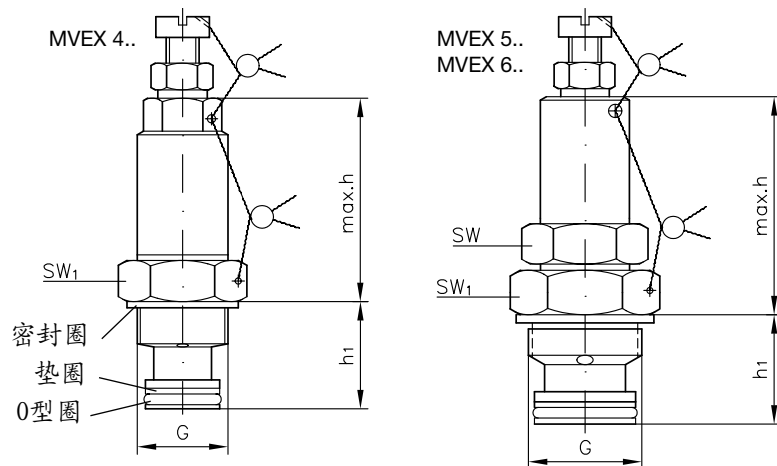
MVPX..型



型号	a	b	b1	c	d	e	e1	g	拧紧力矩 (Nm)
MVPX 4..	7	28	35	8	6	14	22	M8	25
MVPX 5..	8	32	40	8	9	18	27	M8	25
MVPX 6..	10	35	50	10	12	22	34	M10	50

型号	h	h1	用于P与R接口的 NBR 90Sh型 O型圈密封	质量 (重量) 约 (kg)
MVPX 4..	39,5	20	8x2	0,3
MVPX 5..	44	21	10x2	0,5
MVPX 6..	53,5	26	13,95x2,62	0,8

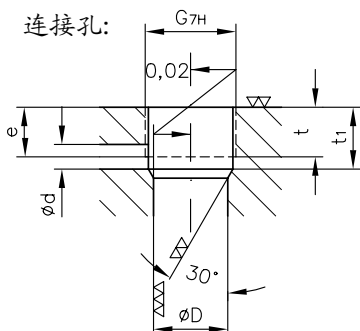
MVEX..型



型号	h	h1	D	e	d	t	t1
MVEX 4..	49,5	26	18 ^{H8}	12	6	12	15
MVEX 5..	55	27	25 ^{H8}	11,5	9	9	16
MVEX 6..	67	32	25 ^{H8}	14	12	10	19

型号	SW	SW1	拧紧力矩 (Nm)	G
MVEX 4..	17	27	80	M 22x1,5
MVEX 5..	27	32	120	M 28x1,5
MVEX 6..	30	36	160	M 30x1,5

连接孔:



型号	密封	NBR 90Sh 型O型圈	垫圈 Sach-Nr.	质量 (重量) 约 (kg)
MVEX 4..	A 22x27x1,5 DIN 7603-St	12,37x2,62	5660 002	0,2
MVEX 5..	A 28x34x2 DIN 7603-Cu	20,29x2,62	3771 003	0,3
MVEX 6..	A 30x36x2 DIN 7603-Cu	20,29x2,62	3771 003	0,4



Bescheinigung Certificate

Über die Zuerkennung eines Bauzeichnens für

Sicherheitsventile
Aufgrund einer Bauzeichnungs-Prüfung des

Typ-Sicherheitsventil vom 14.08.84, 16.09.85, 05.01.84 und 12.11.89
auf dem Antragsteller, der Firma
Hollreiter & Weiskopf
Fabrik für Ölhydraulik GmbH & Co. KG
81008 München

zuerkannt das Bauzeichnungs-Nr. ist gemäß der type-test approval mark No.
TUV - SV - 04 - 738 - 4 - F - G - P

für
dreht verstellbares Sicherheitsventil, Sicherheitsventil

Typ
MVS 4... MVSK 4... MVPK 4... MVEX 4... AX 14... AX 3...
Die Zuerkennung erfolgt in Anwendung der
VdTUV-Merkblätter Sicherheitsventil 100

Sie ist bis zum 31.07.2004
befristet und kann verlängert werden
Die Bescheinigung vom 12.01.1994
wird hierdurch ersetzt

Hinweis: Der Hersteller oder Importeur ist verpflichtet, den zuständigen Sachverständigen in
Deutschland und dem TÜV in München schriftlich
Anmeldung zu machen und die Bauzeichnung
jeweils jährlich unabhängig vom Überprüfungs-
termin zu übermitteln.

Essex, 16. Juni 1999
TUV 3 19 3

Verband der
Technischen Überwachungsvereine e.V.
Abt. Zertifikatwesen und Registrierungen
- Anlagen -
Bausachen



Bescheinigung Certificate

Über die Zuerkennung eines Bauzeichnens für

Sicherheitsventile
Aufgrund einer Bauzeichnungs-Prüfung des

Typ-Sicherheitsventil vom 27.04.83, 15.04.88 und 27.01.83
auf dem Antragsteller, der Firma
Hollreiter & Weiskopf GmbH & Co KG
81008 München

zuerkannt das Bauzeichnungs-Nr. ist gemäß der type-test approval mark No.
TUV - SV - 88 - 708 - 3 - F - G - P

für
dreht verstellbares Sicherheitsventil, Sicherheitsventil

Typ
MVX 5... Eckventil für Rohrleitungsbau, MVEX 5... Eckventil für
Rohrleitungsbau, MVEX 5... Ventil zum Einschießen für Sicherheitsventile,
MVFX 5... Ventil für Pfahlschutzflüsse

Die Zuerkennung erfolgt in Anwendung der
VdTUV-Merkblatt Sicherheitsventil 100

Sie ist bis zum 31.03.2003
befristet und kann verlängert werden
Die Bescheinigung vom 04.02.1993
wird hierdurch ersetzt

Hinweis: Der Hersteller oder Importeur ist verpflichtet, den zuständigen Sachverständigen in
Deutschland und dem TÜV in München schriftlich
Anmeldung zu machen und die Bauzeichnung
jeweils jährlich unabhängig vom Überprüfungs-
termin zu übermitteln.

Essex, 28. April 1998
TUV 3 19 3

Verband der
Technischen Überwachungsvereine e.V.
Abt. Zertifikatwesen und Registrierungen
- Anlagen -
Bausachen



Bescheinigung Certificate

Über die Zuerkennung eines Bauzeichnens für

Sicherheitsventile
Aufgrund einer Bauzeichnungs-Prüfung des

Typ-Sicherheitsventil vom 27.04.83, 15.04.88 und 27.01.83
auf dem Antragsteller, der Firma
Hollreiter & Weiskopf GmbH & Co KG
81008 München

zuerkannt das Bauzeichnungs-Nr. ist gemäß der type-test approval mark No.
TUV - SV - 88 - 708 - 3 - F - G - P

für
dreht verstellbares Sicherheitsventil, Sicherheitsventil

Typ
MVX 6... Eckventil für Rohrleitungsbau, MVEX 6... Eckventil für
Rohrleitungsbau, MVEX 6... Ventil zum Einschießen für Sicherheitsventile,
MVFX 6... Ventil für Pfahlschutzflüsse

Die Zuerkennung erfolgt in Anwendung der
VdTUV-Merkblatt Sicherheitsventil 100

Sie ist bis zum 31.03.2003
befristet und kann verlängert werden
Die Bescheinigung vom 04.02.1993
wird hierdurch ersetzt

Hinweis: Der Hersteller oder Importeur ist verpflichtet, den zuständigen Sachverständigen in
Deutschland und dem TÜV in München schriftlich
Anmeldung zu machen und die Bauzeichnung
jeweils jährlich unabhängig vom Überprüfungs-
termin zu übermitteln.

Essex, 28. April 1998
TUV 3 19 3

Verband der
Technischen Überwachungsvereine e.V.
Abt. Zertifikatwesen und Registrierungen
- Anlagen -
Bausachen