

HSV型升降阀

流量 $Q_{\max} = 160 \text{ l/min}$
压力 $p_{\max} = 400 \text{ bar}$

HSV 21(22)



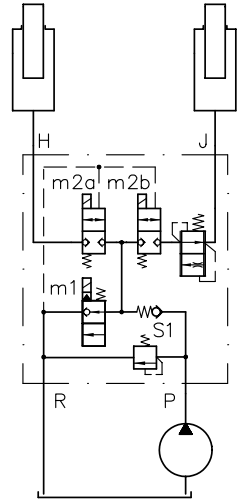
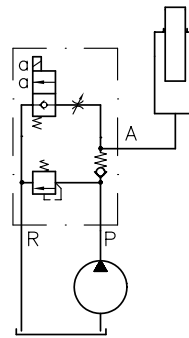
HSV 41(61)



回路示例:

HZV 21 R6/10 - 150 - G24

HSV 21 R2 - 150 - G24



1. 概述

HSV或HZV型阀的组合, 适宜于控制一个或两个单作用液压缸的提升设备。

此阀包括:

- 电磁铁操纵的2位2通插装式换向阀, 用于被提升重物的下降
- 可调节流阀(可选), 用于限制下降速度
- 2通流量阀(可选HSV 21(23) - R6或HZV 21(22) - R6), 保证缸的下降速度与负载大小无关。
- 限压阀用于限制最大允许负载(最大工作压力), 工厂设定为220bar, 可调至400bar。
- 单向阀防止重物提升后停泵情况下, 负载压力作用在泵上, 否则泵将会反转。单向阀相对于限压阀的位置取决于不同的应用情况。如果限压阀处于"浮动"工况(负载压力在设定的压力范围内), R2和R4(S2和S4)型能防止重物失去控制的下降。

2. 可供品种, 主要参数

示例 :

HSV 21 - R2 R-150 - G 24

HSV 41 - R1

- WG 230

表1: 基型

代码	流量 $Q_{max}^{6)}$ (l/min)	压力 p_{max} (bar)	油口符合 DIN ISO 228/1 (BSPP)			
			P	A, R, H	J	
HSV 21 ¹⁾	20	315	G 3/8		---	
HSV 22 ¹⁾	30	315	G 3/8	G 1/2	---	
HSV 23 ^{1) 3)}	40	315	G 3/8		---	
HSV 41	40	400	G 1/2		---	
HSV 61	60	400	G 1/2		---	
HSV 61 UNF	60	400	7/8-14 UNF-2B		---	
HSV 71 ²⁾	160	400	G 3/4		---	
HZV 21 ³⁾	20	315	G 3/8	G 3/8		
HZV 22 ^{3) 5)}	20	315	G 3/8	G 1/4		

表2: 结构, 电磁阀的机能和单向阀相对于限压阀的位置

基型	带节流阀				无节流阀				带2通流量阀	
	R1	R2	R3	R4	S1	S2	S3	S4	R6	
HSV 21 ¹⁾ HSV 22 ¹⁾									HSV 21 HSV 23	
HSV 41 HSV 61 HSV 61 UNF HSV 71 ²⁾									HZV 21 HZV 22	

HSV 21 和 HZV 22 型的注解:
 此处对2通流量阀(减速制动)流量设定为10 l/min
 例: HZV 21 R6/10-150-G24

1) 适用于装到小型液压泵站, 请见第5节的附录。

2) 仅能供...R4型, 其特点是有用工具可调的限压阀。

3) 仅能供...R6型。

4) 无流量阀(类似于R4型)的HZV型有需即供货。

表4: 电磁铁的额定电压

标准 (带插头)	无插头	带有发光 二极管(L ED)的插头	额定电压
G 12	X 12	L 12	12V DC
G 24 G 24 EX ⁷⁾	X 24 ---	L 24 ---	24V DC
WG 230	---	---	230V AC 50/60Hz
G 205	X 205	---	205V DC

其它电压规格请咨询!

表3: 限压阀(压力设定bar可选)

例: HSV 21 R2R-150-G 24

HZV 22 R6/14-170/150-G 24

无代码	用工具 可调	R	手动 可调
-----	-----------	---	----------

5) 有次级压力, 用于提升或附加功能

6) 见第3.1节的 $\Delta p-Q$ 曲线

7) 防爆型

(仅有 HSV 21型和 HSV 22型!)

3. 其它参数

3.1. 一般数据和液压数据

名称, 结构 2位2通换向阀(锥阀式), 电磁铁操纵, 在一个阀体内装有限压阀、节流阀和单向阀各一个。

管道的连接 P = 压力油入口 带B型外螺纹, DIN ISO 228/1 (BSPP)
 A,H,J = 执行元件 DIN 2852 第2页
 R = 回油 带螺纹7/8-14 UNF-2B (符合表1) 的HSV 61 UNF

安装位置 不限

质量 (重量)	型号	HSV 21(22, 23)	HSV 41	HSV 61	HSV 71	HZV 21	HZV 22
约 kg		2.2	2.2	2.5	3.1	3.9	4.0

流动方向 P → A 上升; A → R 下降
 所规定的阀的油口P, R和A, H, J的功能不能更换。R总是回油口 ($\Delta p < 20 \text{ bar}$)

允许压力 最大 400 bar

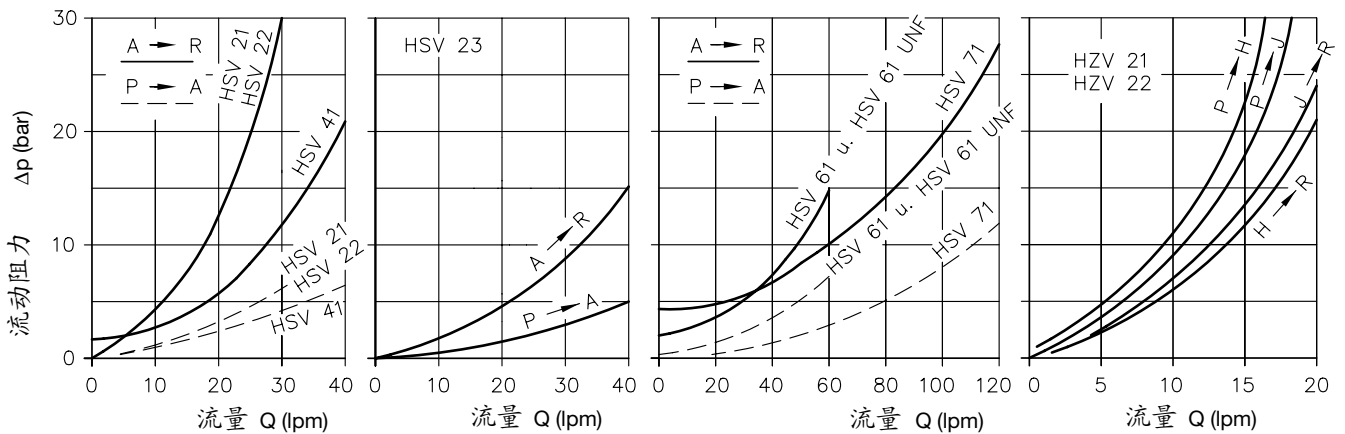
允许流量 请见第2节和 Δp -Q-curves

工作液体 符合DIN51524的1至3节的液压油: 与ISO VG10至68和DIN51519一致。
 粘度范围: 最小约为 approx. 4, 最大约为 1500 mm²/s;
 最佳运行范围: 10... 500 mm²/s.
 生物可降解的HEPG (聚烷基乙二醇) 和HEES (合成脂) 型液体也可适用。
 其工作温度可高达+70°C。

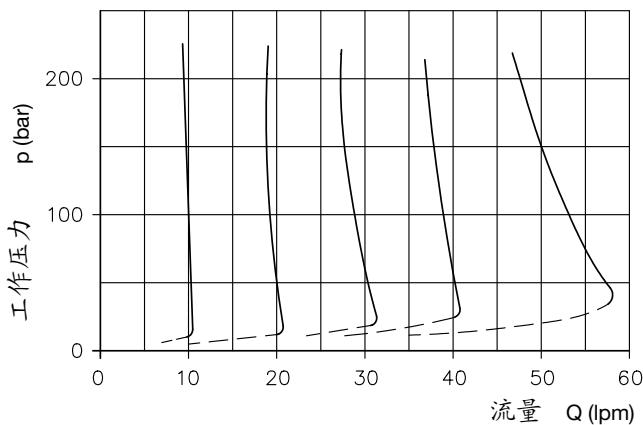
温度 环境温度: -40 ... +80 °C
 介质温度: -25 ... +80 °C, 请注意粘度范围!
 起动温度: 可低至 -40°C (注意起动时粘度), 只要起动以后的工作温度至少升高20K。
 生物可降解的工作液体: 请看制造厂家的数据, 但考虑到密封材料的相容性, 温度不得高于+70°C。

注意: 观察第3.2节有关电磁铁持续通电的限制!

Δp -Q-曲线

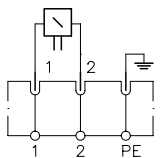
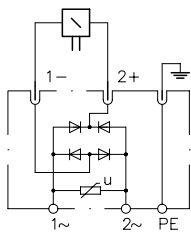
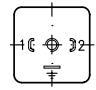


2通流量阀 (HSV 23-R6型)



试验时油液粘度约 60 mm²/s

3.2. 电气数据

型号	HSV 21(22)		HSV 23(41)		HSV 61(..UNF)		HSV 71		HZV 21(22)														
	G 24 G 24EX ²⁾	WG 230 ¹⁾	G 24	WG 230 ¹⁾	G 24	WG 230 ¹⁾	G 24	WG 230 ¹⁾	G 24	WG 230 ¹⁾	G 24	WG 230 ¹⁾											
额定电压 U_N	24V DC	230V AC 50/60 Hz	24V DC	230V AC 50/60 Hz	24V DC	230V AC 50/60 Hz	24V DC	230V AC 50/60 Hz	24V DC	230V AC 50/60 Hz	24V DC	230V AC 50/60 Hz											
更详细的数据见样本...的...型电磁阀	BVG 2 BVP 2 D 7400		EM 21V D 7490/1		EM 31V D 7490/1		EM 41V D 7490/1		m1: EM 21V (D 7490/1) m2a/m2b: VZP1 (D 7785A) m1 m2.. m1 m2..														
额定功率 P_N (W)	26.4	26.6	21	21	21	21	30	30	21	27	21	26											
开关时间 (ms)	开	100	200	50	100	50	100	50	100	100	~50	200	~70										
	关	80	160	150	300	150	300	150	300	80	~65	160	~130										
开关频率	最大约2000/小时 (按均匀分布计)																						
防护形式	IP 65, 符合 DIN VDE 0470 / EN 60529 / IEC 529 (插头正确安装)																						
插头 (连接和线路) 全部插头 Pg 9	<div style="display: flex; justify-content: space-between;"> <div style="width: 30%;"> <p>DC-电压 代码 G 24</p>  </div> <div style="width: 30%;"> <p>AC-电压代码 WG 230</p>  </div> <div style="width: 30%;"> <p>电磁铁端部</p>  </div> </div> <p>阀的订货代码总是包含插头 其它插头 (详细资料见D 7163):</p> <table border="1" style="width: 100%; border-collapse: collapse;"> <thead> <tr> <th rowspan="2">装置的插座</th> <th colspan="2">订货代码</th> </tr> <tr> <th>对所有阀</th> <th>可加 HZV 21(22)</th> </tr> </thead> <tbody> <tr> <td>带LED和二极管的安全回路</td> <td>SVS 296048 SVS 3129020</td> <td>SVS 296107</td> </tr> <tr> <td>带箝位二极管</td> <td>MSD 3-209 C1</td> <td>MSD 4-309 C2</td> </tr> </tbody> </table>												装置的插座	订货代码		对所有阀	可加 HZV 21(22)	带LED和二极管的安全回路	SVS 296048 SVS 3129020	SVS 296107	带箝位二极管	MSD 3-209 C1	MSD 4-309 C2
装置的插座	订货代码																						
	对所有阀	可加 HZV 21(22)																					
带LED和二极管的安全回路	SVS 296048 SVS 3129020	SVS 296107																					
带箝位二极管	MSD 3-209 C1	MSD 4-309 C2																					
	1) 在插头 (电磁铁250V DC) 中带桥式整流器										2) 仅HSV21和HSV22型有。详细资料如下												

防爆电磁铁的电气数据

合格证	PTB Nr. Ex-93.C.4074X
防爆形式	EEX m II 120°C (T4)
持续通电	100% ED
保护等级	IP 67 (DIN VDE 0470 / EN 60529 / IEC 529)
公称电压 U_N	24V DC
冷态功率 P_{20}	23.4 W

运行条件:

温度	环境: 最高 +40°C 流体: 最高 +70°C
----	------------------------------

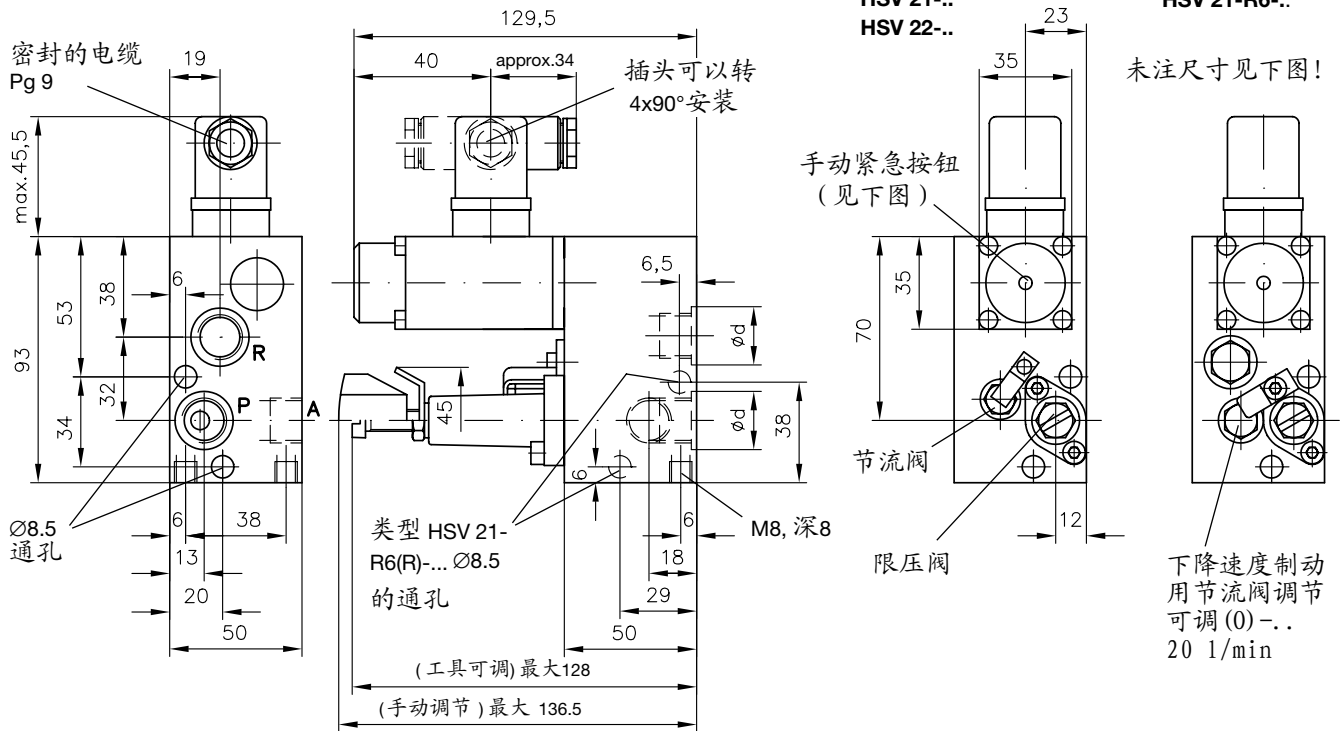
每个电磁铁必须用保险丝 (符合IEC 127或DIN41571) 保护。

表面保护	IF < 1.8A 平均值 壳体镀锌 线圈和接槽模压成型
注意:	避免日照 电气设计和试验符合 EN 50014, VDE 0170/0171 T1 和 T9
连接电缆	3x0.5mm ²
电缆长	1m
电缆	橡胶软管, 带较好的耐热性 J 3x0.75
线路	请见第3.2节 (标准型)

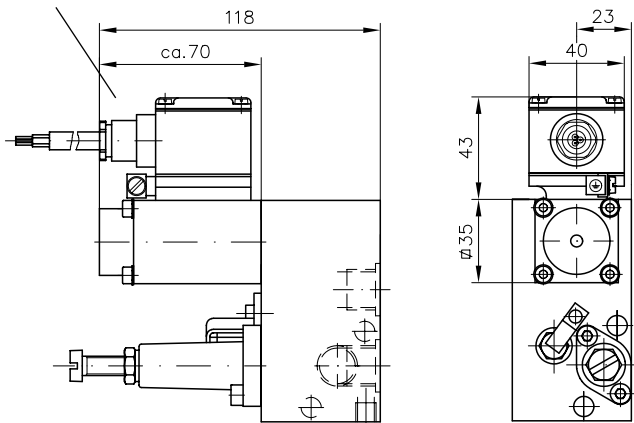
4. 元件尺寸

所有尺寸均以mm (毫米) 为单位, 保留变更权!

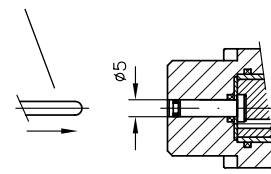
4.1. 类型 HSV 21-.. HSV 21-R6-... HSV 22-...



防爆电磁铁 (代码 G 24EX)

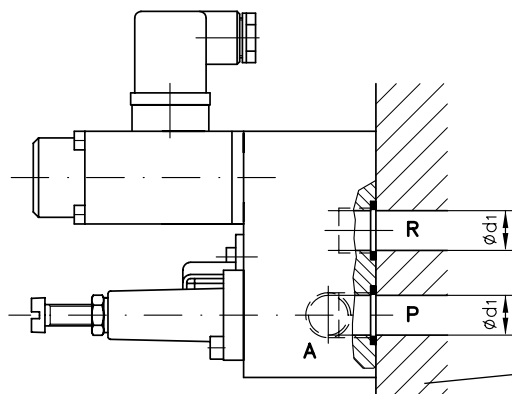


手动紧急操纵
操纵工具 (最大 Ø 4.5 mm).
不得用尖锐物。
操纵力 ≤ 10 N



重要注解:

此阀也能装到经精加工的执行机构阀板上。其油口由O型圈密封以防外泄漏。
装配时须用两根ISO 4762-M8' 65-10.9-A2K型的内六角螺栓。

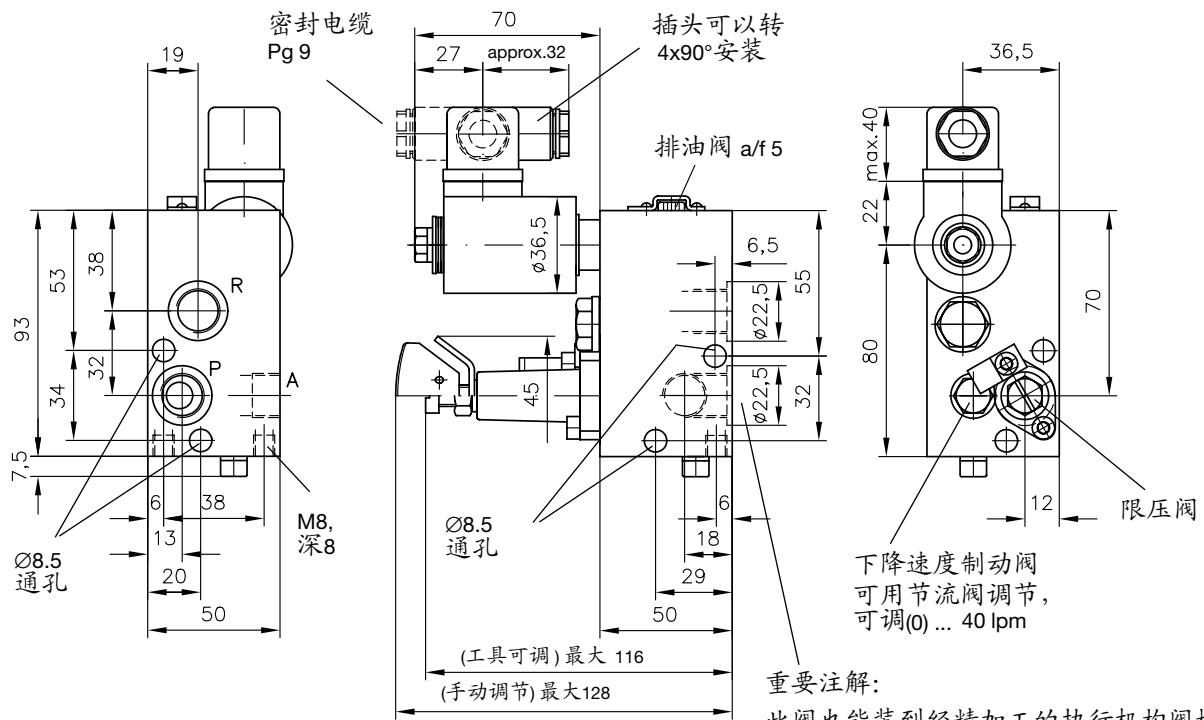


	HSV 21-..	HSV 21-R6-... HSV 22-...	
	A, P 和 R	A 和 R	P
螺纹 DIN ISO 228/1 (BSPP)	G 3/8	G 1/2 G 3/8 ¹⁾	G 3/8
Ød	22.5	26.5	22.5
Ød1	14	19	14
O-型圈 NBR 90 Sh	18x2.5	22x2.5	18x2.5

¹⁾ HSV 21-..
型油口尺寸 G 3/8

阀板为非哈威产品!

4.2. HSV 23-..

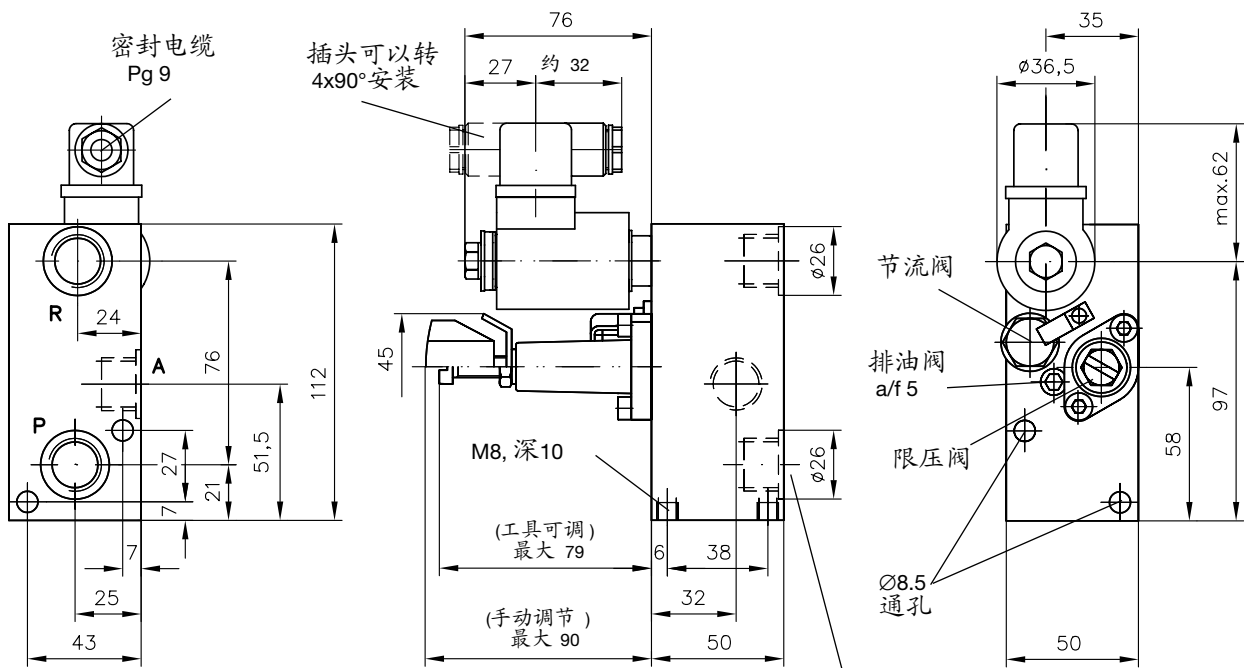


油口符合 DIN ISO 228/1 (BSPP):
A, P, 和 R = G 3/8

重要注解:

此阀也能装到经精加工的执行机构阀板上。
其油口由O型圈18x2.5 NBR 90 Sh (由用户提供)
密封以防外泄漏。
装配时须用两根 ISO 4762-M8x65-10.9-A2K
型的内六角螺栓。

4.3. HSV 41-..

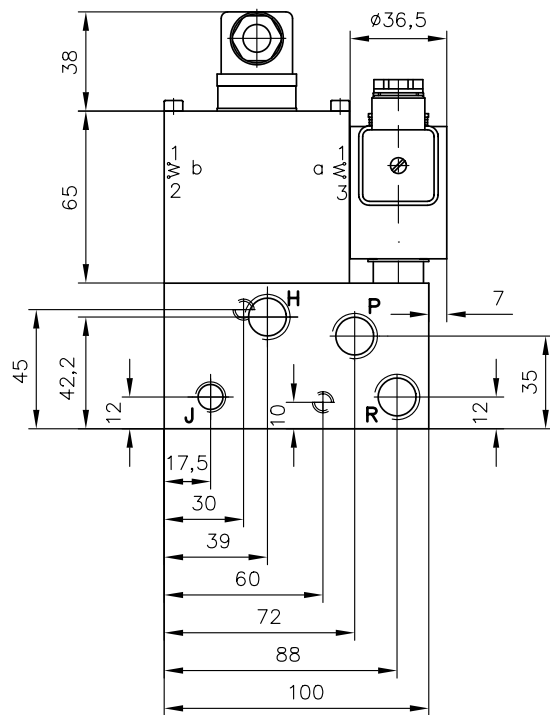
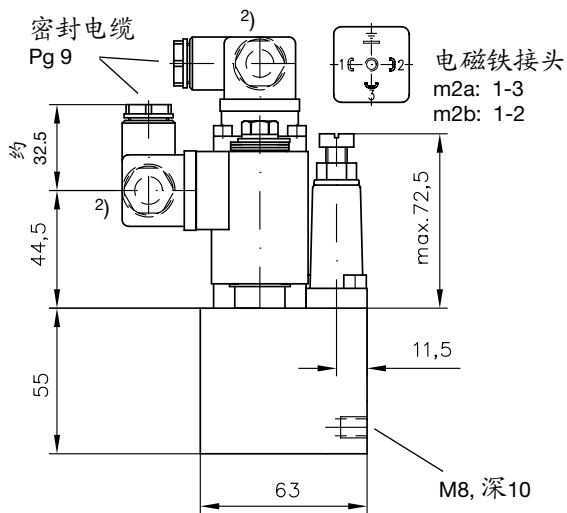


油口符合DIN ISO 228/1 (BSPP):
A, P 和 R = G 1/2

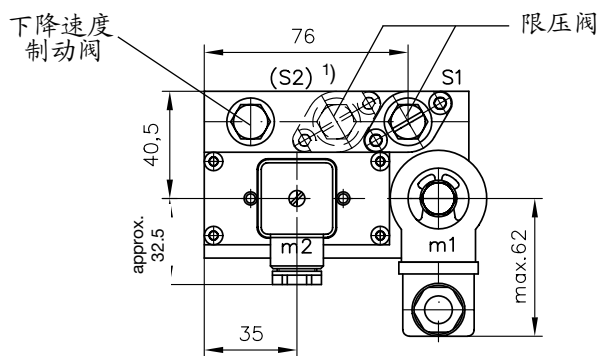
重要注解:

此阀也能装到经精加工的执行机构阀板上。
其油口由O型圈22x2 NBR 90 Sh (由用户提供)
密封以防外泄漏。
装配时须用两根 ISO 4762-M8x65-10.9-A2K
型的内六角螺栓。

4.6. HZV 21-R6/...-... 和 HZV 22-R6/...-...



油口符合DIN ISO 228/1 (BSPP):
H, P, 和 R = G 3/8
J = G 1/4



1) S2限压阀只在HZV 22 - R6/...-...型中有

2) 插头可以转4 × 90° 安装

5. 附录，在小型液压泵站上的安装

订货示例: HC 24/0,64 - **HSV 21 - R6 - G 24**

小型泵站的适用型号:

HC 符合 D 7900
HCG 符合 D 7900 G
MP 符合 D 7200
D 7200 H
HK 符合 D 7600-2
D 7600-3
D 7600-4

根据第2节直接安装
的升降阀
适用型号: HSV 21..
HSV 23-R6

上述示例的回路示例

