

RHC和RHCE型液控螺旋插装式单向阀

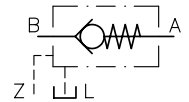
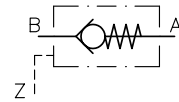
带与不带液压预先卸荷

压力 $p_{max} = 500 \text{ bar}$
流量 $Q_{max} = 200 \text{ l/min}$

原理符号

RHC型

RHCE型



1. 概述

此阀设计成座阀型，根据DIN ISO 1291-1标准属于截止式阀。A→B方向液流截止，B→A方向液流通流，可以用液压控制打开A→B的通道。

应用

- 当与常产生泄漏的滑阀式方向阀一起使用时，可以零泄漏地闭锁液压缸
- 在双作用液压缸回程时，作为方向阀的回油卸荷通道
- 作为一种液压控制的回油或循环阀

这种单向阀为一螺旋式插装阀，组成系统时，只需将插装组件简便地拧入阀块的螺孔中。阀体台阶上配置O型密封圈，通过阀体台阶与安装螺纹底孔台肩之间的紧密接触，实现负载油口A和B之间的密封。当螺纹底孔钻出后，任何标准钢制钻头（顶角118°）均能自动地形成阶梯台阶。因此，没有必要再用铰孔的方法提高孔和底孔台阶（顶角密封处）的光洁度。控制油口Z与执行机构侧油口B之间的密封，一般通过螺纹来实现，螺纹的公差需与底孔尺寸相适应（参见带尺寸的表格）。

如果不允许这点（少量）泄漏的话，现在可提供螺纹和控制阀芯两处都密封的阀。

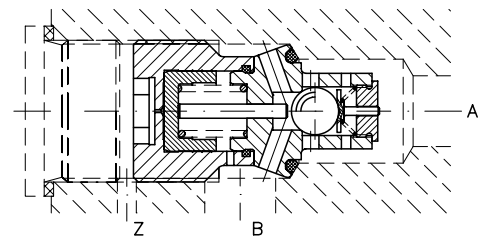
此外有一种带有控制阀芯卸荷的变型，它需要有一个附加的泄漏油口。由此，在A油口带载时，球阀开启就不可能有附加阻尼（参见第5节的例子）。

下列简图说明阀的结构及其典型的插装式安装例子，由螺塞（符合DIN908或910标准）和密封圈（符合DIN7603标准）将安装孔与外界隔开。

说明

● 不带预先卸荷的液控单向阀 (RHC...型)

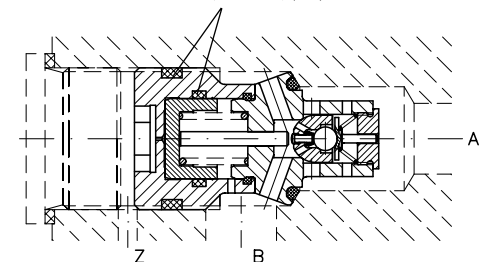
该阀阀芯是一个钢球。阀的A腔一旦卸荷，阀口全开，全流量通过A→B。阀心的切换速率得到阻尼，在很大程度上避免了突然打开和由此可能发生的卸荷冲击。如果在试验时发生冲击，那么，在控制油路进口必须安装一个辅助的节流器，或者使用带预先卸荷的系统。



● 带预先卸荷的液控单向阀 (RHC...V型)

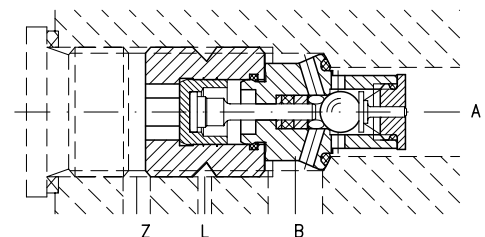
一个球式小单向阀设置在主阀芯（阀口端为球形）内，阀座就在主阀芯的内腔上。在主阀口打开之前，球式小单向阀先行打开，形成的环形间隙起节流作用，实现无冲击（预）卸载。它们主要用于高压和大流量系统。控制油进油路上的附加节流，增强了预置卸荷的效果。

控制压力端的附加密封



● 带卸荷式控制活塞的液控单向阀 (RHCE...型)

这种液控单向阀可提供带与不带预先卸荷的结构型式（参见上述内容）。阀的开启压力与该阀的回油压力PB无关。这是因为附加的控制活塞的卸荷是通过泄漏油口L。



2. 供货品种规格与主要技术参数

2.1 RHC型阀

订货示例:

RHC 4 V

基本型式

可选择使用的预先卸荷

规格和型式	名义开启比2.5: 1						名义开启比4.5: 1					
	标准型式											
不带预先卸荷	1	2	3	4	5	6	1/0	2/1	3/2	4/3	5/4	
带预先卸荷	--	--	3V	4V	5V	6V	--	--	--	4/3V	5/4V	
	带螺纹和控制活塞密封的型式 (可以直接取代标准型式)											
不带预先卸荷	11	21	31	41	51	--	11/0	21/1	31/2	41/3	51/4	
带预先卸荷	--	--	31V	41V	51V	--	--	--	--	41/3V	51/4V	
	带螺纹和控制活塞密封的型式 (简单安装, 非标准装配孔)											
不带预先卸荷	13¹⁾	23	33	43	53	--	13/0	23/1	33/2	43/3	53/4	
带预先卸荷	--	--	33V	43V	53V	--	--	--	--	43/3V	53/4V	
流量 Q _{max} (l/min)	15	35	55	100	150	200	8	15	35	55	100	
在油口 A, B, Z 的压力 p _{max} (bar)	500	500	500	500	400	400	500	500	500	500	400	
实际开启比 ψ	主阀		2.6:1	2.6:1	2.5:1	2.5:1	2.8:1	2.5:1	4.2:1	4.3:1	4.5:1	
	预先卸荷		--	--	10:1	12:1	19:1	12.9:1	--	--	26:1	21:1
控制腔容积 (cm ³)	0.1	0.2	0.4	0.8	1.5	2.65	0.1	0.2	0.4	0.8	1.5	
质量 (重量) 约 (g)	20	40	70	140	250	500	20	40	70	140	250	

¹⁾ RHC 13型阀也有带螺纹M18×1.5; 订货代码: RHC13 M18×1.5

2.2 带控制活塞通过附加泄漏油口卸荷的RHCE型阀

订货示例:

RHCE 33 V

基本型式

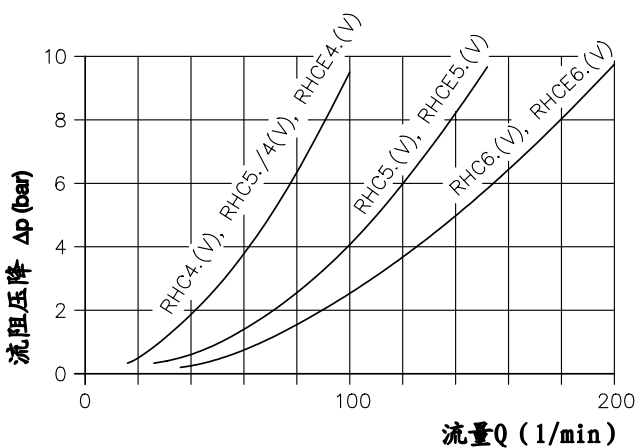
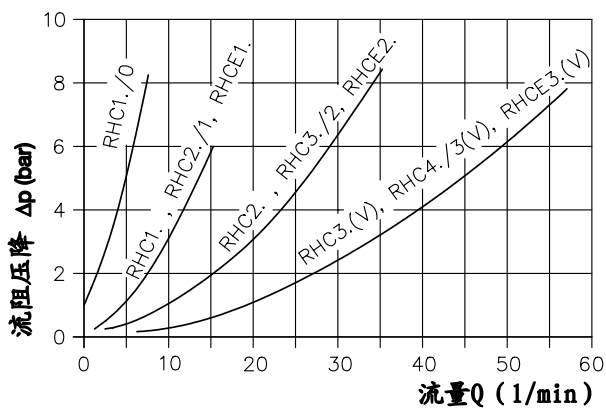
可选择使用的预置卸荷

尺寸和型式	名义开启比2.5: 1					
	标准型式					
不带预先卸荷	1	2	3	4	5	6
带预先卸荷	--	--	3V	4V	5V	6V
	带螺纹和控制活塞密封的型式 (简化安装, 无标准的装配孔)					
不带预先卸荷	13	23	33	43	53	63
带预先卸荷	--	--	33V	43V	53V	63V
流量 Q _{max} (l/min)	15	35	55	100	150	200
压力 P _{max} (bar)	油口 A, B, Z		500	500	500	400
	油口 L		无压力引回油箱			
实际开启比 ψ	主阀		2.6:1	2.6:1	2.5:1	2.5:1
	预先卸荷		--	--	10:1	12:1
控制腔容积 (cm ³)	0.1	0.2	0.4	0.8	1.5	2.65
质量 (重量) 约 (g)	20	40	70	140	250	500

3. 其它参数

型式	弹簧预压的球座阀	
材料	全部钢结构；阀芯淬硬，阀座经过研磨	
安装	元件全部旋入特定孔中 螺纹底孔直径D1尺寸公差参见第4节，以及注解1)	
安装位置	任意	
连接	A, B为主接口 Z为控制油接口 L为泄漏油接口，无压力引回油箱	
流通方向	B→A为流通方向 A→B为关闭方向, 如果在B口没有压力或者低于A口的压力，在原始位置没有泄漏（连接Z口没有压力） A→B为流通方向，如果Z口控制先导阀打开的压力（参见控制压力P _{st} ）	
开通压力	B→A约0.5bar；对于RHC1/10为1 bar	
控制压力P _{st} (bar) (推荐计算值)	对于先导作用 $p_{St} = \frac{p_A}{\psi} + 2.5$ 对于完全打开 $p_{St} \approx k p_B + \frac{\Delta p}{\psi} + 4.5$	ψ- 开启比，参见第2节表格 P _A =A口的压力 P _B =B口的压力 Δp= 参见下列性能曲线数据 k = 1对于RHC型 = 0.05...1对于RHCE型
工作液体	液压油按DIN51514的第1至第3部分，ISO VG 10至68的规定（根据DIN51519） 粘度范围：约4~1500 mm ² /s； 最佳运行范围：约10~500 mm ² /s。 运行温度在+70° C以内，同样适合使用HEPG型（聚烷基乙二醇）和HEES型（合成脂）可生物降解工作液。	
温度	环境温度：约-40~+80° C 油液温度：-25~+80° C，注意其粘度范围 起动温度允许低至-40° C（注意起动粘度！），随后的稳定运行温度至少升高20K。 可生物降解工作液：注意生产厂家提供的数据。考虑到密封材料的适应性，温度不得高于+70° C。	

Δp-Q 曲线



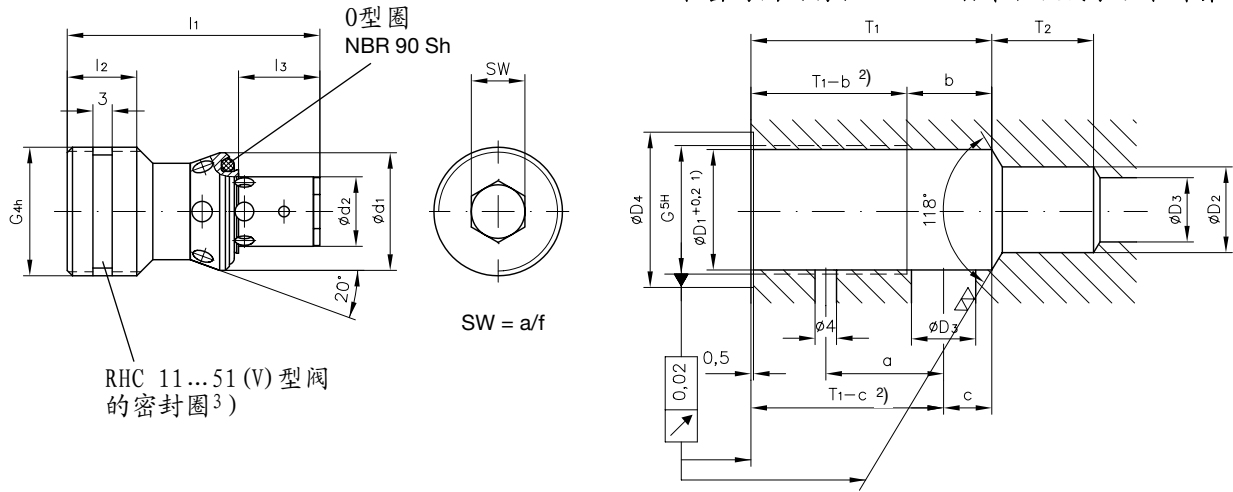
试验时油液的粘度约60 mm²/s

4. 元件尺寸

所有尺寸单位为mm，保留变更权！

4.1 RHC 1...6 (V), RHC 11...51 (V) 型阀 RHC 1/10...5/4 V 和 RHC 11/0...51/4 (V) 型阀

特定孔
用螺塞（符合DIN908或910标准）
和密封圈（符合DIN7603标准）使安装孔和外界隔开



型号	G 4)	l ₁	l ₂	l ₃	d ₁	d ₂	a/f	0型圈	最大扭矩 M _{max} (Nm)
RHC 1, RHC 11	M 16x1.5	32	10	10.5	14	9	6	10x1.5	55
RHC 1/0, RHC 11/0		28.5		7					
RHC 2, RHC 21	M 20x1.5	37.5	12	13	18	11	8	12.42x1.78	90
RHC 2/1, RHC 21/1		36		11		10			
RHC 3(V), RHC 31(V)	M 24x1.5	47	13.5	15	22	13	10	15.3x2.4	120
RHC 3/2, RHC 31/2		46		13.5		11			
RHC 4(V), RHC 41(V)	M 30x1.5	56	15	20.5	28	17.5	12	20.29x2.62	160
RHC 4/3(V), RHC 41/3(V)		52		16		16			
RHC 5(V), RHC 51(V)	M 36x1.5	67	18.5	24	34	21.5	14	25.07x2.62	200
RHC 5/4(V), RHC 51/4(V)		64		21		20			
RHC 6(V)	M 42x1.5	97	23	40	39.5	27	19	31.42x2.62	280

型号	a	b	c	D ₁ 1)	D ₂	D ₃	D ₄	T ₁	T ₂	螺塞上的 密封圈
RHC 1(11) RHC 1/0(11/0)	15	9	7	14.4	11	8	20	35	13	16x20x1.5
RHC 2(21) RHC 2/1(21/1)	18	10	6	18.4	14	10	24	38	17	20x24x1.5
RHC 3(31) (V) RHC 3/2(31/2)	22	15	9	22.4	16	12	29	45	19	24x29x2
RHC 4(41) (V) RHC 4/3(41/3) (V)	24	15	10	28.4	22	15	36	50	24	30x36x2
RHC 5(51) (V) RHC 5/4(51/4) (V)	30	18	12	34.4	27	18	42	58	27	36x42x2
RHC 6(V)	42	28	12	40.4	32	20	50	71	42	42x49x2

1) RHC1...6 (V) 型阀孔径D1的控制回路泄漏量

当所有的公差被保证时，在300bar的压力下，泄漏量为0.05l/min。

2) 螺纹深度T₁-b和FD3孔（连接口B）的中心线距离T₁-c取决于螺纹底孔的深度T₁。
必须保证定位尺寸b, c和a。

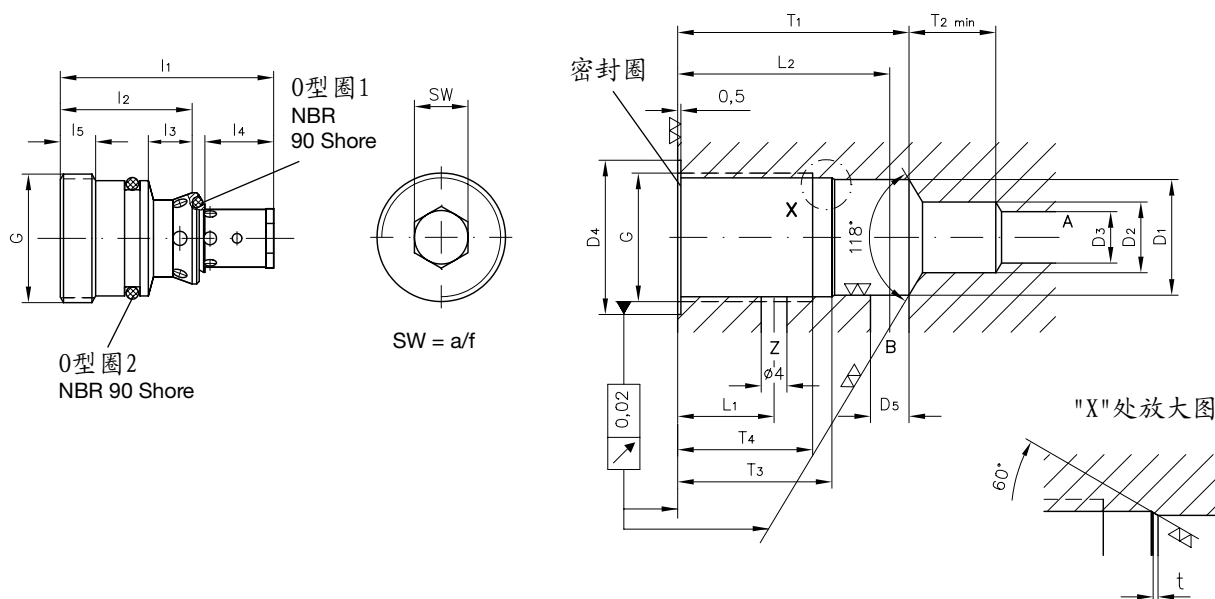
3) 注意：适用于RHC 11...51 (V)

当阀的外螺纹部件必须全部旋出时，所有聚四氟乙烯O型圈会发生切边现象。

4) 螺纹G的公差4h/5H符合DIN 13标准中第21-22页的要求。

4.2 RHC 13...53 (V)和RHC 13/0...53/4 (V)型阀

特定孔
用螺塞 (符合DIN908或910标准)
和密封圈 (符合DIN7603标准) 使安装孔和外界隔开

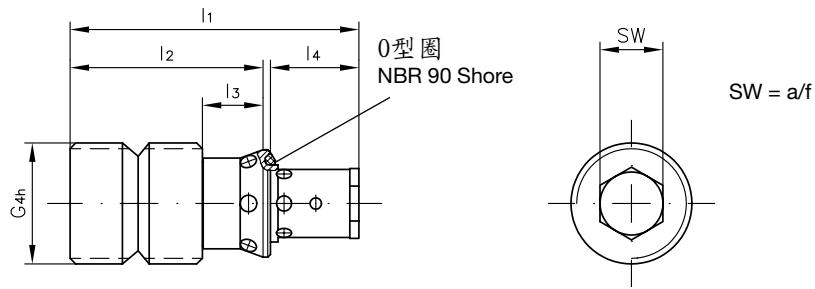


型号	G 1)	l1	l2	l3	l4	l5	a/f	0型圈1	0型圈2	最大扭矩 M _{max} (Nm)
RHC 13	M 20x1.5	33	21.5	7.5	10.5	5.5	6	10x1.5	14x1.78	55
RHC 13/0		29	20.5	6.5	7	5				
RHC 23	M 22x1.5	38.5	25	9	13	6.5	8	12.42x1.78	15.6x1.78	90
RHC 23/1		36	23	8.5	11	5.5				
RHC 33(V)	M 26x1.5	47	30	12	15	7.5	10	15.3x2.4	20.35x1.78	120
RHC 33/2		46	28.5	11	13.5					
RHC 43(V)	M 36x1.5	55.5	33	14	20.5	9	12	20.29x2.62	28.3x1.78	160
RHC 43/3(V)		52	32.5	13	16					
RHC 53(V)	M 38x1.5	67.5	41.5	18.5	24	12	14	25.07x2.62	29.82x2.62	200
RHC 53/4(V)		65	40	16	21					

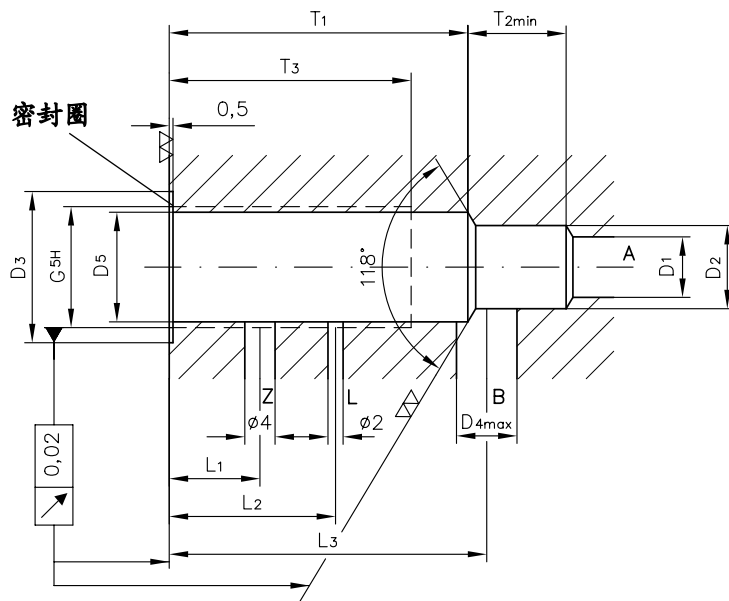
1) Core diameter = G - 1.5

型号	L1	L2	D1 ^{H8}	D2	D3	D4	D5 _{max}	T1	T2	T3+0.5	T4	t	螺塞上的 密封圈
RHC 13	15	33	18	11	8	24	6	36	13.5	24	21	0.5	20x24x1.5
RHC 13/0		33											
RHC 23	14	34	19	14	10	27	8.5	39	17	24	21	1	22x27x1.5
RHC 23/1	13	33											
RHC 33(V)	16	40	24	16	12	31	11	46.5	20	28	25	0.5	26x31x2
RHC 33/2		40											
RHC 43(V)	18	45	32	22	15	42	13	52	28	32	29	1	36x42x2
RHC 43/3(V)		45											
RHC 53(V)	16	49.5	35	27	18	44	15	58	27	32	29	1	38x44x2
RHC 53/4(V)		49.5											

4.3 RHCE 1...6 (V) 型阀



特定孔
用螺塞（符合DIN908或910标准）
和密封圈（符合DIN7603标准）使安装孔和外界隔开。

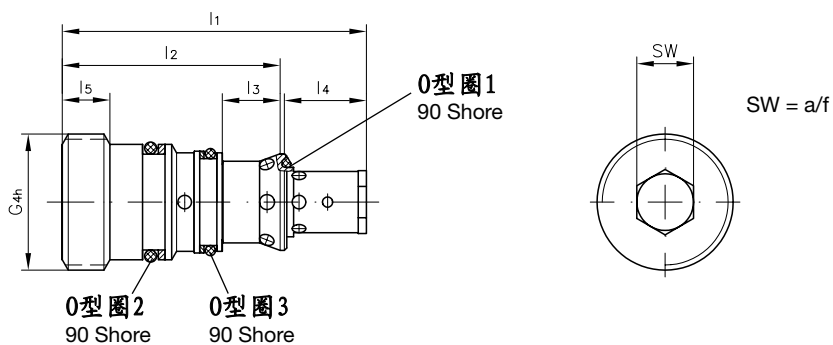


型号	G 1)	l ₁	l ₂	l ₃	l ₄	a/f	0型圈	最大扭矩 M _{max} (Nm)
RHCE 1	M 16x1.5	38	26	8.5	11	6	10x1.5	55
RHCE 2	M 20x1.5	45	30.5	10.5	12	8	12x2	90
RHCE 3(V)	M 24x1.5	56	38	14	16	10	15.3x2.4	120
RHCE 4(V)	M 30x1.5	63	40.5	14.5	20	12	20.29x2.62	160
RHCE 5(V)	M 36x1.5	77	50.5	16.5	25	14	25.07x2.62	200
RHCE 6(V)	M 42x1.5	103	59	15	41	19	31.42x2.62	280

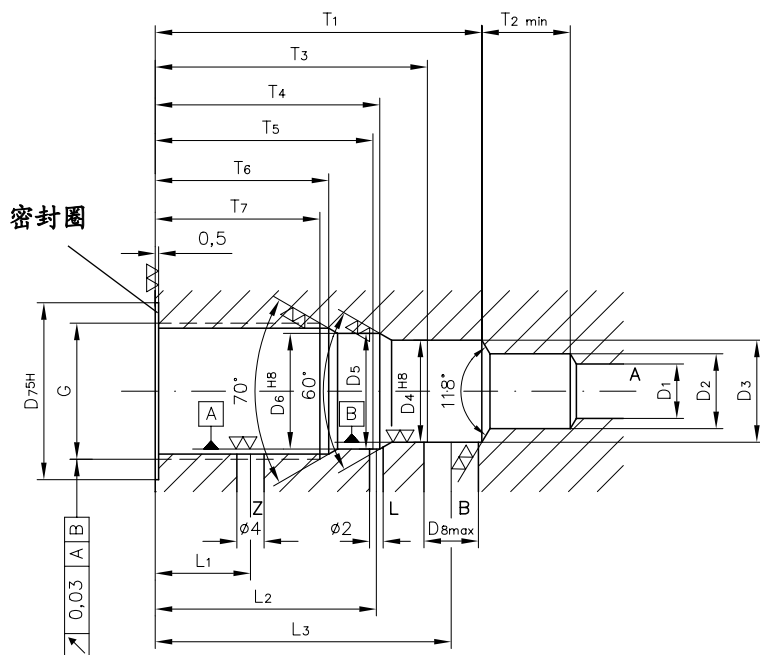
型号	L ₁ ±0.1	L ₂ ±0.1	L ₃ ±0.1	T ₁ +0.5	T ₂	T ₃ +0.5	D ₁	D ₂	D ₃	D ₄	D ₅	螺塞上的 密封圈
RHCE 1	12	22	35	39.5	13	32	8	11	20	8	14.4	16x20x1.5
RHCE 2	14	24	41	46	16	36	10	14	25	10	18.4	20x24x1.5
RHCE 3(V)	16	29	48	55	19	42	12	16	29	12	22.5	24x29x2
RHCE 4(V)	16	31	50	58	24	45	14	22	36	14	28.4	30x36x2
RHCE 5(V)	16	36.5	59	68.5	28	52	18	27	42	18	34.4	36x42x2
RHCE 6(V)	16	43	67	77.5	42	60	20	32	50	20	40.4	42x49x2

1) 螺纹G的公差4h/5H符合DIN 13标准中第21 - 22页的要求。

4.4 RHCE 13...63 (V) 型阀



特定孔用螺塞（符合DIN908或910标准）和密封圈（符合DIN7603标准）使安装孔和外界隔开。



1) 螺纹G的公差4h/5H符合DIN 13标准中第21 - 22页的要求。

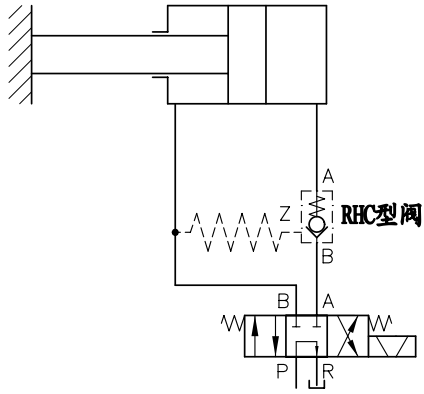
型号	G 1)	l1	l2	l3	l4	l5	a/f	0型圈1	0型圈2	0型圈3	最大扭矩 M _{max} (Nm)
RHCE 13	M 20x1.5	45	32.5	8.5	11	7	8	10x1.5	14x1.78	12x1.5	55
RHCE 23	M 24x1.5	52	37	10.5	12	7.5	8	12x2	15.55x2.62	15.6x1.78	90
RHCE 33(V)	M 27x2	59	41.5	14	16	7.5	10	15.3x2.4	18.72x2.62	18x2.5	120
RHCE 43(V)	M 33x2	65	43.5	14.5	20	8	12	20.29x2.62	25.07x2.62	23.47x2.62	160
RHCE 53(V)	M 42x1.5	78	50	16.5	25	11	14	25.07x2.62	31.42x2.62	29.82x2.62	200
RHCE 63(V)	M 45x1.5	103	59	15	41	15.5	19	31.42x2.62	36x3	34x3	280

型号	L1	L2	L3	T1	T2	T3	T4	T5	T6	T7	D1	D2	D3	D4
RHCE 13	14	32.5	43.5	48	13	40	33	32	25.5	22.5	8	11	14.7	15
RHCE 23	14	34	47	52	16	43	35	34	26.5	22.5	10	14	18.7	19
RHCE 33(V)	16	36.5	52	59	19	46	38.5	37.5	29	25	12	16	22.7	23
RHCE 43(V)	16	37	53	60	24	48	38	37	30	25.5	14	22	27.7	28
RHCE 53(V)	16	42	59	68.5	28	52	43	41	31	28	18	27	34.7	35
RHCE 63(V)	16	48	67	77.5	42	59	49	47.5	38.5	33.5	20	32	39.7	40

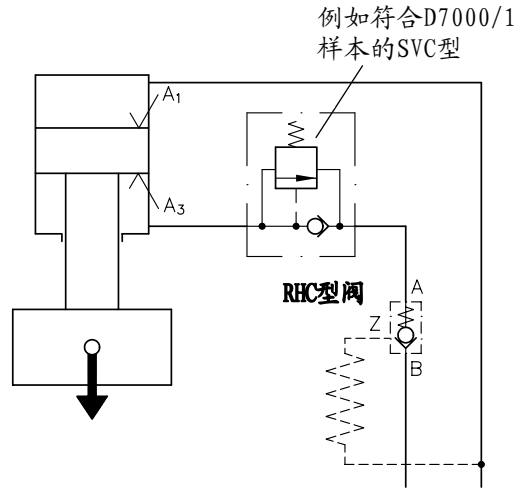
型号	D5	D6	D7	D8	螺塞上的密封圈
RHCE 13	16.7	17	26	8	20x24x1.5
RHCE 23	20.7	21	29	10	24x29x2
RHCE 33(V)	23.7	24	32	12	27x32x2
RHCE 43(V)	29.7	30	39	14	33x39x2
RHCE 53(V)	36.7	37	49	18	42x49x2
RHCE 63(V)	41.7	42	52	20	52x45x2

5. 举例

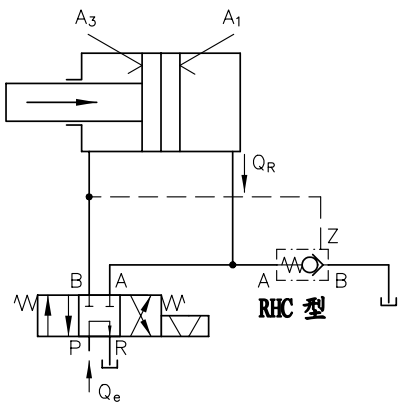
用于液压缸的零泄漏闭锁
(这里图示的是采用附加缓冲控制回路方案)



用于牵拉负载



用于旁路大流量回油卸荷
(A1/A3是非常大)



用作空载循环阀

