

MP紧凑型液压泵站

可直接运转的盖板型和带油箱型泵站，
两种形式均配有符合样本D 7200的泵



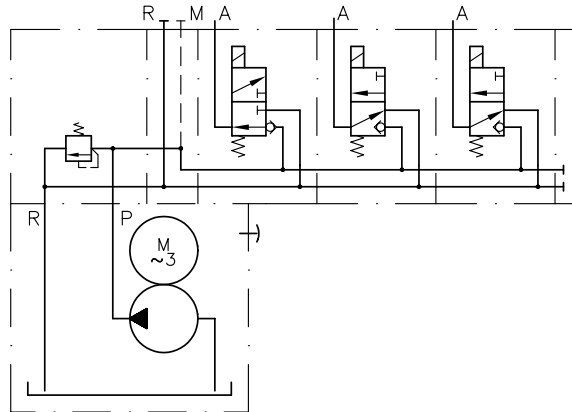
电动机和泵一起装在用户提供的油箱上的内容请见样本D 7200。

工作压力 p_{max} 700 bar
流量 Q_{max} 14.8 lpm (高压)
 135 lpm (低压)

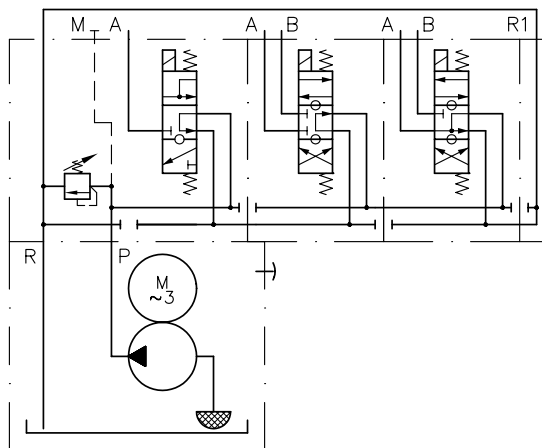
订货代码示例及下图的图形符号



MP 24 A - H1,08 / B10 - A2/180 - VB11 FM - RHH - 1 - G 24
电机电压 3相230/400V 50Hz



MP 44 A - Z9 / B10 - SKC 12S - LF - MD8 - 80
电机电压 3相230/400V 50Hz



1. 概述

MP型液压泵站是已组装好准备接管线的装置。它的特点是泵和电动机全浸没在油液中。和常用的液压泵站相比，这样的布置有下列优点：

- 由于周围油液有较强的冷却效应，能最大限度地提高电动机的输出功率
- 由于没有电动机和风扇直接发散的工作噪声以及油箱提供的消声效应，运行噪声较低
- 由于紧凑式设计，占用空间小：泵和电动机互相装在一起
- 各种阀可直接和单回路泵或双回路泵装在一起

泵要求为间歇工作，如S2和S3。根据泵的规格和负载，可卸荷运行S6工况，请见样本D 7200第5.5节的注解。

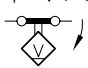
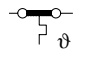
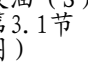
2. 可供品种, 主要参数

2.1. 油箱和盖板的型式

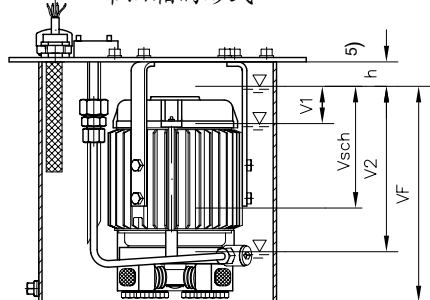
订货示例: **MP 24 A - H 1,39 / B5 T K** 电机电压 3相230/400V 50Hz

泵, 见样本 D 7200

可选设施
(见第4.4节附录 的尺寸图
及电气参数)

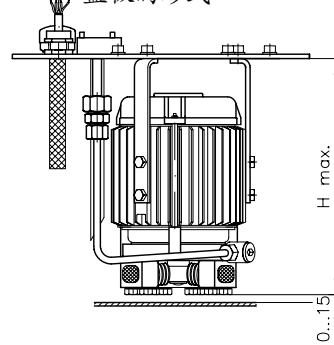
代码		符合样本D 7200的泵和电机		
带油箱形式	盖板形式	单回路泵 MP(W) ..A - H .. ¹⁾ MP(W) ..A - Z ..	双回路泵 MP(W) ..A - H .. - Z .. MP(W) ..A - Z .. - Z ..	
B 3	D 3	MP(W)14A - H .. MP(W)12A - H .. MP(W)14A - Z .. (Z0,5 to Z4,5) MP(W)12A - Z .. (Z0,5 to Z4,5)		K 液位计
B 5	D 5	MP(W)14A - H .. MP(W)12A - H .. MP(W)14A - Z .. (Z0,5 to Z4,5) MP(W)12A - Z .. (Z0,5 to Z4,5) MP(W)24A - H .. MP(W)22A - H .. MP(W)24A - Z .. (Z0,5 to Z6,9) MP(W)22A - Z .. (Z0,5 to Z6,9)		D 单浮子开关 (常闭触头) 
B 10	D 10	MP(W)24A - H .. MP(W)22A - H .. MP(W)24A - Z .. (Z0,5 to Z28) MP(W)22A - Z .. (Z0,5 to Z28) MP(W)34A - H .. MP(W)34A - Z .. (Z2,0 to Z28) MP(W)32A - Z .. (Z2,0 to Z28) MP(W)44A - H .. MP(W)44A - Z .. (Z2,0 to Z16) MP42A - Z .. (Z2,0 to Z16)	MP(W)14A - H .. - Z .. (Z2,0 to Z6,9) MP(W)12A - H .. - Z .. (Z2,0 to Z6,9) MP(W)24A - H .. - Z .. (Z2,0 to Z12,3) MP(W)22A - H .. - Z .. (Z2,0 to Z12,3)	DD 双浮子开关 
B 25 B 55 B 110 ⁴⁾	D 25 D 55	MP(W)34A - H .. MP(W)34A - Z .. (Z2,0 to Z37) MP(W)32A - Z .. (Z2,0 to Z37) MP(W)44A - H .. MP(W)44A - Z .. (Z2,0 to Z59) MP42A - Z .. (Z2,0 to Z59) MP54A - H .. MP54A - Z .. (Z2,0 to Z59) MP54A - Z .. (Z75 to Z87) ³⁾ MP44A - Z .. (Z75 to Z87) ²⁾ MP42A - Z .. (Z75 to Z87) ²⁾	MP(W)24A - H .. - Z .. (Z2,0 to Z28) MP(W)22A - H .. - Z .. (Z2,0 to Z28) MP(W)34A - H .. - Z .. (Z2,0 to Z37) MP(W)32A - H .. - Z .. (Z2,0 to Z37) MP(W)44A - H .. - Z .. (Z2,0 to Z37) MP(W)44A - H .. - Z .. (Z45 to Z59) ³⁾⁷⁾ MP(W)44A - H .. - Z .. (Z75 to Z87) ³⁾ MP(W)54A - H .. - Z .. (Z2,0 to Z16) MP(W)54A - H .. - Z .. (Z28 to Z135) ³⁾	T 温度开关  R 2 G 3/8 附加回油 (R2, R3) 和吸油 (S) 口 (见第3.1节的尺寸图) R 3 G 1/2 S 3 G 1/2
				S 3 G 1/2

带油箱的形式



VF = 总容积 (l)
V1 = 电机的外壳上方的可利用的容积 (l)
V2 = 总的可利用容积 (l) (max.)
V_{Sch} = 可排出油的容积 (l)
由浮子开关控制最低油面, 低于此液面开关信号被触发

盖板的型式



		B(D) 3	B(D) 5	B(D) 10	B(D) 25	B(D) 55	B 110
油液容积约 (l) ⁶⁾	VF	4,4	7,5 ... 8,2	15,5 ... 17,5	33 ... 35	72 ... 74	172
	V1	0,5 ... 1,2	0,6 ... 3,2	1 ... 8	6 ... 13	45 ... 56	45 ... 56
	V2	2,2 ... 3,2	4,2 ... 6,4	8 ... 13	23 ... 27	55 ... 66	55 ... 66
装配深度	H _{max.}	217	255	322	400	400	613
带浮子开关的形式	V _{Sch} (l)	1,35 ... 2,2	2,4 ... 4,8	4,5 ... 10,5	14,5 ... 20	50 ... 61	50 ... 61

1) 所有在样本D 7200中此规格的泵的的代码都可用, 除此之外的代码见下节 (如MP14A-H..)

2) 不带油箱B25

3) 仅带油箱B110或盖板D55

4) 油箱B110比B55深, 两者共用箱盖D55

5) h ≈ 20 ~ 50 mm, 和油箱的规格有关

6) 取决于泵的型号和规格

7) MP (W) 44A-H..-Z45 带B55

2.2. 带附加器件的组合

技术数据和尺寸请见相关的样本。详细的订货示例也列在这些样本中。

2.2.1. 单回路泵

作为一种完整系统，MP型液压泵站带连接块以及再加换向阀装在一起可供采用。

注意：在选用附加器件时请注意其流量规范（背压和压力损失）！

订货示例：

MP 24 A - H1,08/B 10 - A2 F1/400 - VB11FM - RH - 1 - G24

电机电压

3相230/400V 50Hz

带油箱的泵 (D7200)
见第2.1节

连接块
(机能符号见第3页)

直接安装的换向阀组
(D 7302)

型号	样本	油口螺纹 DIN ISO 228/1 (BSPP) 3)	压力范围 pmax (bar) 1)	流量 Qmax (l/min)	内置的功能器件6)			连接块的简注	直接装配的换向阀组，可选
					限压阀	卸荷阀	回油滤油器		
C 5 C 6 C 11 7) C 45 8)	D 6905 C	G 1/4 G 3/8 G 1/2 G 3/4 和 G 1	700	12 28 80 135	无	无	无	简单的连接块	不能直接安装
B .. /...-...	D 6905 B	G 1/4	450 (700)	8 ... 25	有	无	无	用于单作用提升和夹紧装置	
A 1/... to A 4/...	D 6905 A	G 1/4	(0) ... 700 分档	12	有	无	无	广泛应用的带限压阀的连接板	①
A 13/... to A 43/...		G 3/8		18	有	无	无		③
A 51 A 61		G 3/8		18	有	无	无		④
AS(V) 1/... to AS(V) 4/...		G 1/4	(0) ... 315 分档	18	有	有 2)	无	带卸荷阀见 D7490/1	①
A..F./.. AS..F./.. AM..F./.. AK..F./..	D 6905 AF/1	G 1/4	(0) ... 700 分档	12	有	有	有	带回油滤油器，公称滤油精度12 μm 绝对精度50% / 30 μm	①
AP 1/.. AP 3/..	D 6905 AP	G 1/4	5 ... 700	12	有	有 4)	无	比例溢流阀	①
AX 14.. AX 3..	D 6905 TÜV	G 1/4	80 ... 450	6 ... 10	有	无	无	限压阀	①
SKC 11.. to SKC 14..	D 7230	G 1/4 和 G 3/8	200 ... 450	12 ... 20	有	有 5)	无	内置滑阀式换向阀	②
SWC 1	D 7450	G 1/4	315	12	有	有 5)	无	内置滑阀式换向阀	附加滑阀 D7450
V 1/... to S 4/...	D 6905 A sect. 2.4	---	315	12	可随意切换的次级压力段 (2位2通换向阀, D 7490/1)				须借助于直接装配的换向阀组 ①
HSV 21	D 7032	G 1/4	315	20	有	无	无	用于单作用提升装置	不能直接安装

1) 在与换向阀组配套时应遵循最大允许压力，可能低于700bar。

2) 譬如帮助MPW型泵启动，见样本D 7200的3.2节"带压启动"。

3) 在盖板上附加回油管，见第2.1节（如MP24A.../B 25 R3 - A1/..）

4) 当比例溢流阀失电时可以作为卸荷阀使用，（约5bar），见注2)

5) 用于滑阀中位时流动方向为P→R

6) 在泵的通路上可选择附加RK型单向阀（D 7445）此时不可直接管道连接。仅换向阀①和②有 可能直接连接。

7) 对于B 10（D10）到B110（D55）油箱

8) 对于B 10（D10）到B110（D55）油箱

① 座阀式换向阀 1)

BWN(H)1F... 符合样本D 7470 B/1
BWH2F... 符合样本D 7470 B/1
BVZP1F... 符合样本D 7785 B
VB01(11)F... 符合样本D 7302

滑阀式换向阀 1)

SWR(P)1F... 符合样本D 7450
SWR2F... 符合样本D 7451

② 滑阀式换向阀

规格 0 和 1 符合样本D 7230 1)

③ 座阀式换向阀 1)

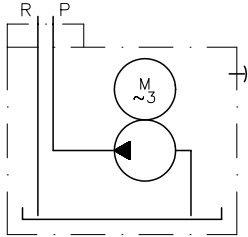
BWH3F... 符合样本D 7470 B/1

④ 座阀式换向阀 1)

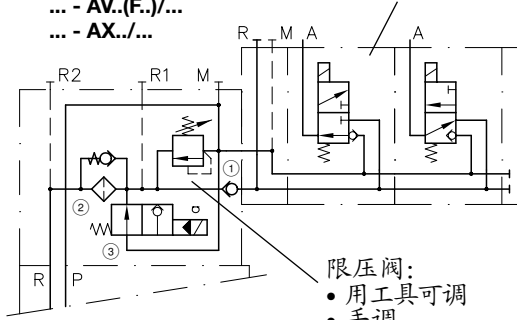
VB11(21)G... 符合样本D 7302

机能图
(和第2.2.1节一致)

MP .. A - H.. - B.. - C 5
- C 6
- C 11
- C 45



... - A../... 直接安装的换向阀组
... - AS..(F.)../... AS 2 F1/400 - VB 11 FM - RH - 1 - G24
... - AV..(F.)../...
... - AX../...

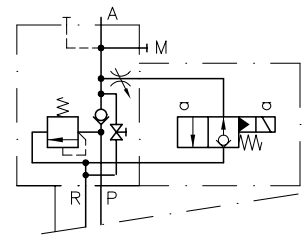


限压阀:
• 用工具可调
• 手调
• 通过比例电磁铁调
• TÜV - 检验

选择:
① 在P口的单向阀
② 回油滤油器
③ 卸荷阀

... - SKC.. 见第1页的例子!
... - SWC..

... - B 31/300 - EM 11 V ...



2.2.2 双回路泵

订货示例: **MP 24A - H1,77 - Z16 / B 25 - NE 21 - 200/15 - VB 21 GM - RH - 3 - G 24** 电机电压 3相230/400V 50 Hz

带油箱的泵 (D 7200)
见第2.1节

附加器件

直接安装的换向阀组
符合 D 7302

型号	样本	带螺纹油口 DIN ISO 228/1 (BSPP) 1)	压力范围 pmax (bar)	流量 Qmax (lpm)	简注
C 11		NP, R = G 1/2 HP = G 1/4	700	HP = 12 NP = 80	简单连接块
A 11		NP, HP, R = G 1/2 M, M1 = G 1/4	700	80	双回路泵用的带限压阀的连接块
NE 20D 7161		A, NP, R = G 1/2 HP = G 1/4 M = G 1/8	HP = 700 NP = 80	HP = 10 NP = 40	两级阀
NE 21	D 7161	A, R = G 1/2 M = G 1/8	HP = 700 NP = 80	HP = 10 NP = 40	可直接安装VB 11 G..型和VB 21 G..型换向阀 (D7302) 的两级阀 (如NE 20型), 请见例子
NE 70	D 7161	A = G 1 NP = G 3/4 HP = G 1/4	HP = 600 NP = 60	HP = 16 NP = 100	两级阀
CR 4 M	D 7150	NP = G 3/4 HP, M = G 1/4	HP = 500 NP = 60	HP = 8 NP = 80	带内置降压回路的切换单元

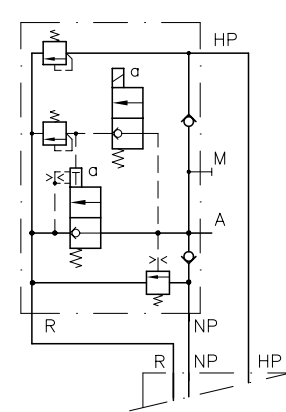
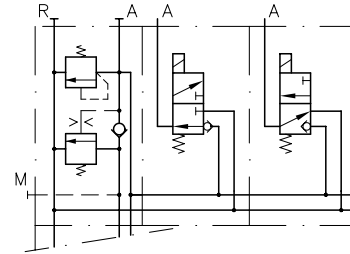
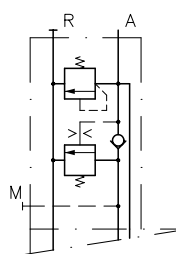
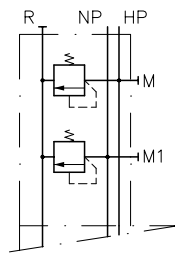
机能图

... - A 11

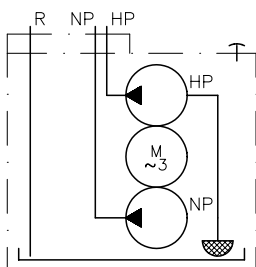
... - NE 20
... - NE 70

... - NE 21-.../... - VB 21GM-RH-3-G24

... - CR4M



MP .. A - H.. - Z./B .. - C 11

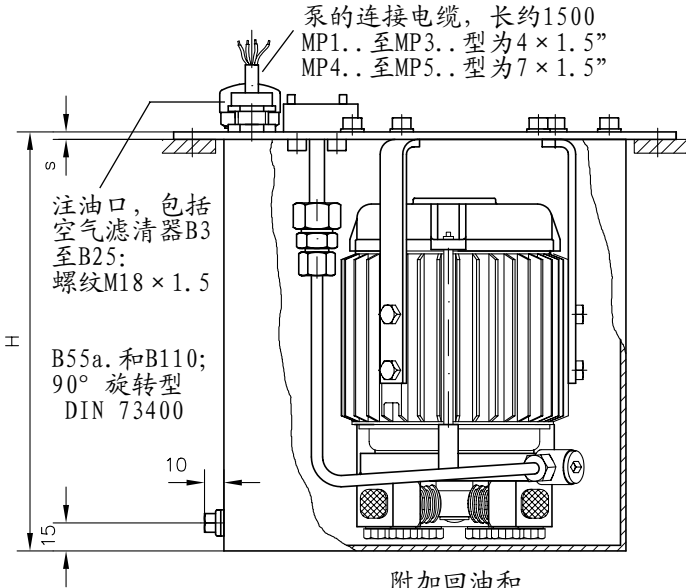


1) 在盖板上的附加回油管, 请见第2.1和3.1节
(e.g. MP 24A .. /B25 R3 - ..)

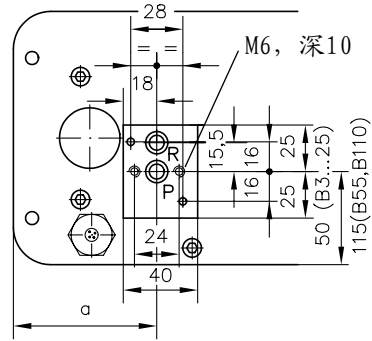
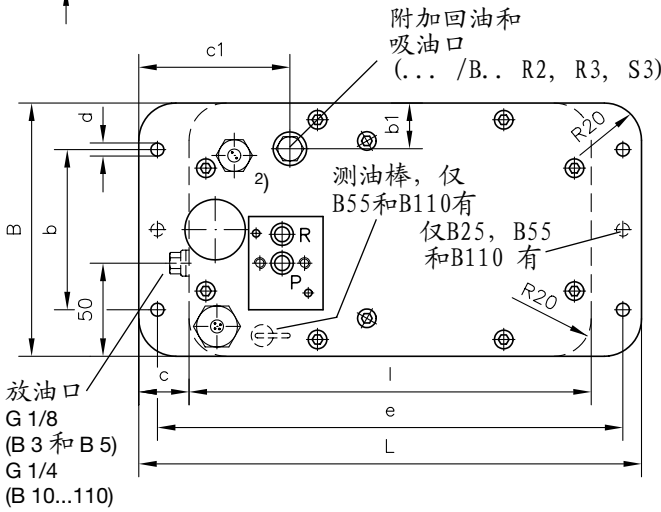
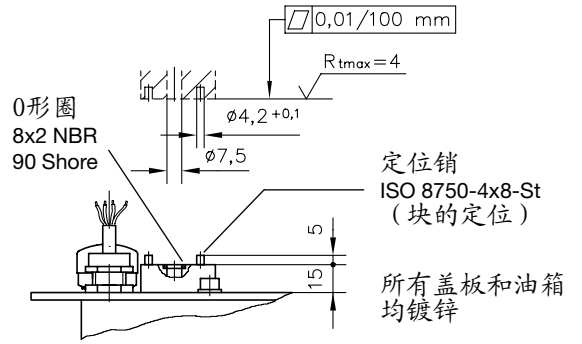
3. 元件尺寸

所有尺寸均以mm (毫米) 位单位, 保留变更权!

3.1. 液压泵站 (基本单元)

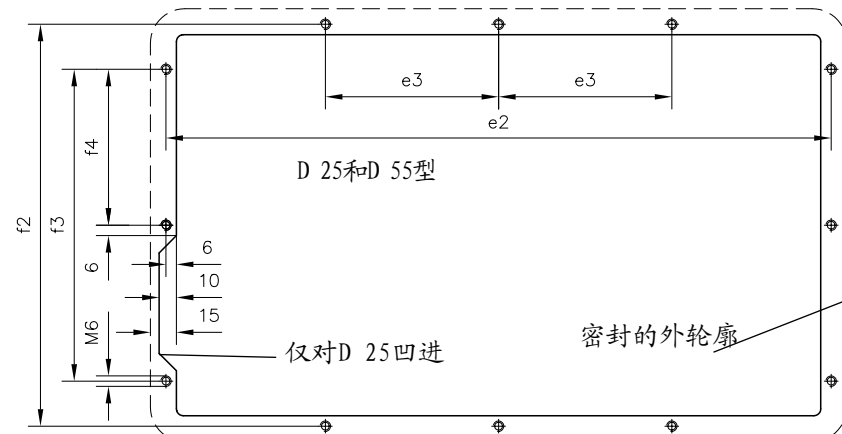
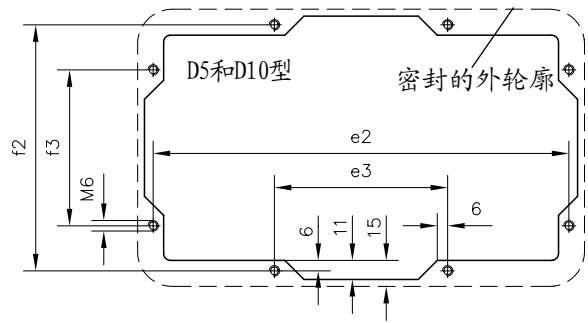
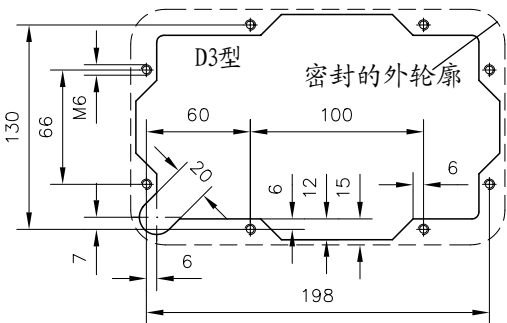


当和用户提供的连接块相配时, 连接部分孔的形式



	H 1)	L	B	a	b	b ₁	c	c ₁	d	e	l	s
B 3	225	270	136	77	86	--	27	--	7	250	216	4
B 5	265	325	160	92	90	25	33.5	65	9	295	258	4
B 10	332	395	200	95	130	65	35.5	60	9	365	324	4
B 25	413	485	250	105	180	50	41.5	90	9	455	402	6
B 55	413	643	350	135	280	100	41.5	70	9	613	560	6
B 110	628	643	350	135	280	100	41.5	70	9	613	560	6

用户自己提供油箱时供接管和装泵等所需要的油箱内部结构尺寸



	D 5	D 10	D 25	D 55
e2	240	306	384	541
e3	100	130	100	200
f2	142	182	232	331
f3	90	130	180	200
f4	--	--	90	--

- 1) 盖板型的安装深度见第2.1节
- 2) 温度继电器电缆的进口 (2芯)

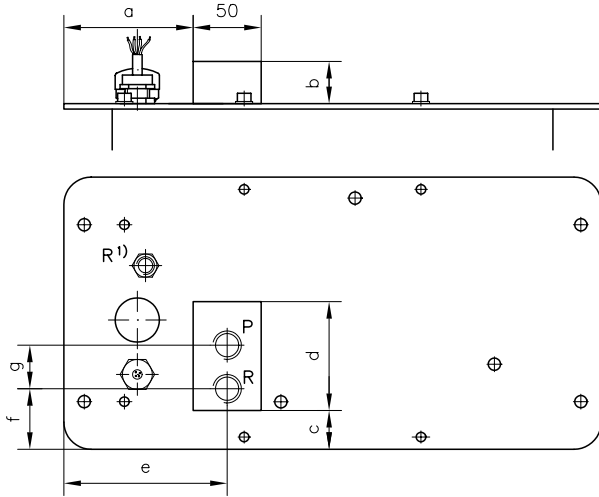
3.1.1 质量 (重量) 约

油箱和盖板型的质量(带各种附件但不计电机和泵(见D 7200)的质量)

适用	油箱部件 (包括箱盖、配件和管道)						盖板部件 (包括配件和管道)					
	B 3	B 5	B 10	B 25	B 55	B 110	D 3	D 5	D 10	D 25	D 55	D 110
MP ... H	4.0	5.6	8.4	15.0	22.9	29.2	1.7	2.5	3.4	7.2	12.4	12.6
MP ... Z	4.2	5.8	8.9	15.5	23.4	29.7	1.9	2.7	3.9	7.7	12.9	13.1

3.2 根据第2.2.1节单回路泵的附加的器件

C 5, C 6, C 11和C 45



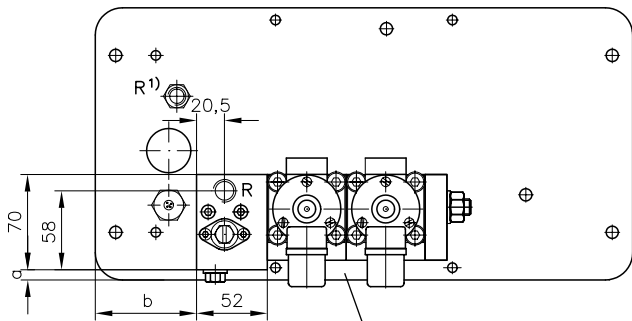
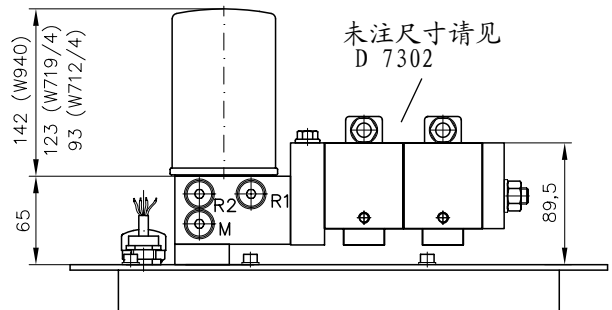
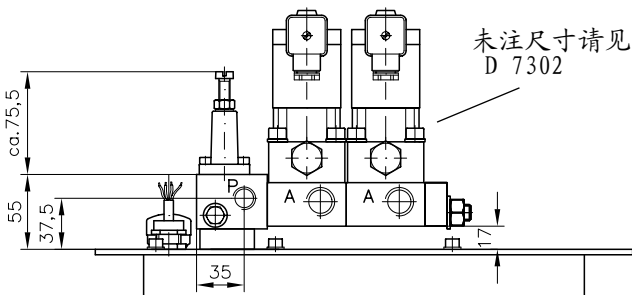
		a	b	c	d	e	f	g
B 3	C 5, C 6	59	35	26.5	50	77	38.5	26
B 5	C 5, C 6	74	35	26.5	50	92	38.5	26
B 10	C 5, C 6	77	35	26.5	50	95	38.5	26
	C 11	85	31	28.5	80	120	44.5	32
B 25	C 5, C 6	80	35	26.5	50	105	38.5	26
	C 11	82	31	46	80	117	98	32
	C 45	79.5	36	79	90	104.5	102.5	45
B 55	C 5, C 6	110	35	91.5	50	135	103.5	26
	和 C 11	137	31	111	80	172	153	32
B 110	C 45	157	36	144	90	182	180	45

油口符合标准DIN ISO 228/1 (BSPP):

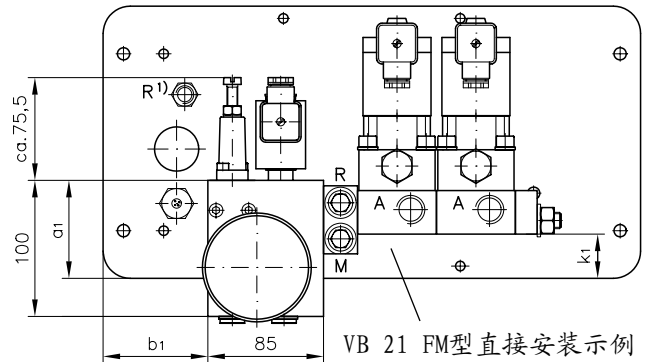
P 和 R = G 1/4 (C 5)
 P 和 R = G 3/8 (C 6)
 P 和 R = G 1/2 (C 11)
 P = G 3/4 (C 45)
 R = G 1 (C 45)

A 51型和A 61型

AS..F/...型



VB 21 GM型直接安装示例



VB 21 FM型直接安装示例

	B 3	B 5	B 10	B 25	B 55, B 110
a	34.5	49.5	52.5	62.5	92.5
b	29.5	29.5	29.5	29.5	94.5

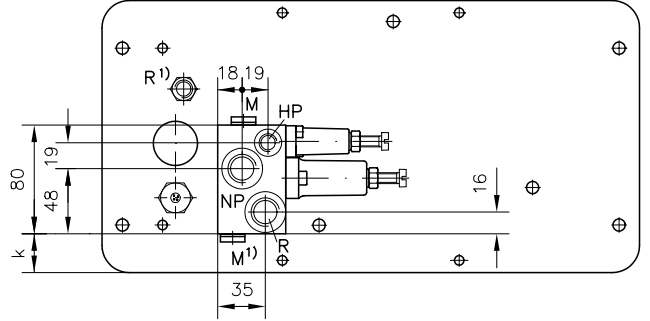
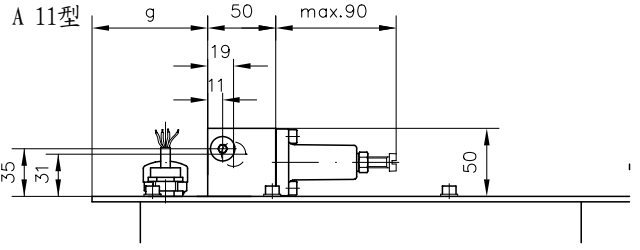
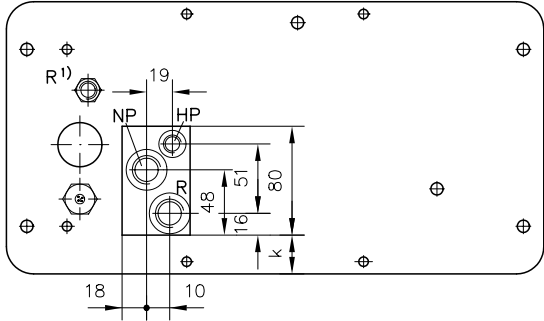
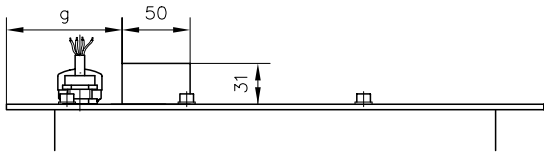
油口符合DIN ISO 228/1 (BSPP) 标准: P和R = G 3/8

	B 3	B 5	B 10	B 25	B 55, B 110
a ₁	72	72	72	72	137
b ₁	46	61	64	74	104
k ₁	32.5	32.5	32.5	32.5	97.5

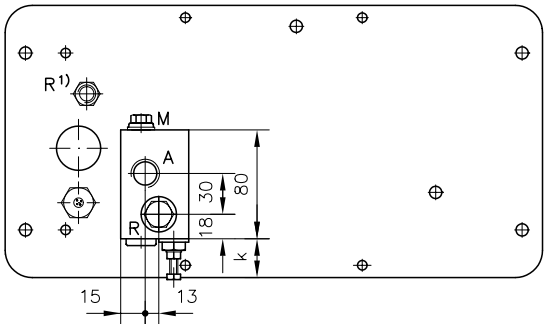
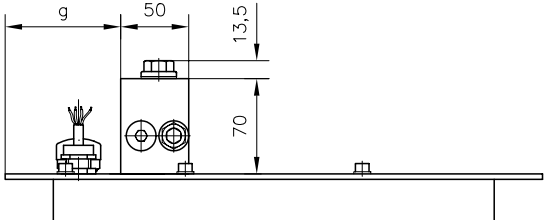
1) 回油和吸油口 (位置请见第3.1节)

3.3. 根据第2.2.2节双回路泵的附加的器件

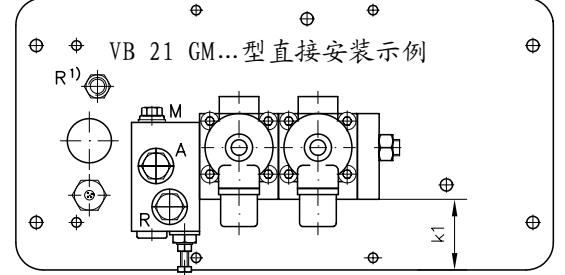
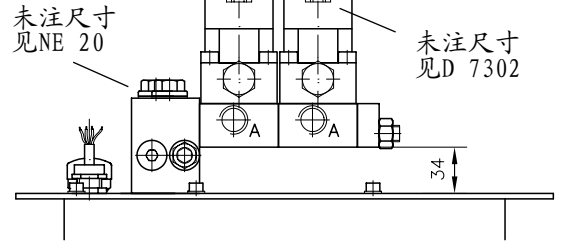
C 11型



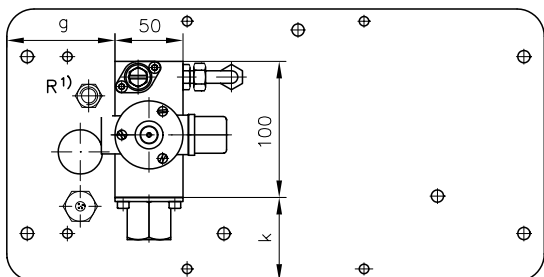
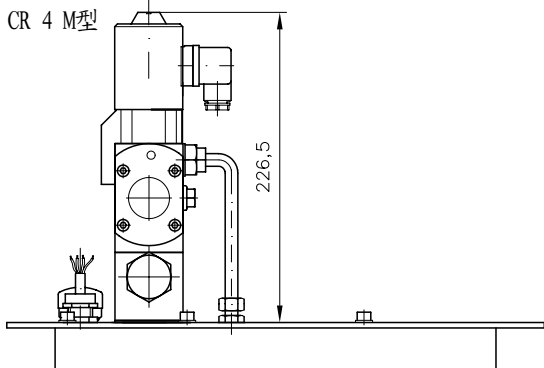
NE 20型



NE 21型



CR 4 M型



型号	g	k	k ₁
B 10	85	28.5	50.5
B 25	82	46	68
B 55	137	111	133
B 110			

1) 回油和吸油口 (位置请见第3.1节)

4. 附录

4.1. 工作温度

细节请见样本D 7200的5.5节!

4.2. 电机的过热保护 (电机保护继电器)

电机过热保护继电器调整的原则是避免在无干扰和正常连贯工作循环时太易触发,但是在异常情况下,又要能可靠地保护电机,例如在限压阀压力调得过高,而压力继电器由于故障又不能发出触发信号等情况,造成电机转不动而过热时。继电器保护的设定应如此选择:一般情况下 I_E 应为 $0.7 I_M$,当系统运行在 P_{max} 时为 $0.65 I_M$,而当负载较轻时为 $0.8 I_M$ 。对限压阀各种设定压力的电机电流 I_M 值可从样本D 7200的第5.5节中查得。

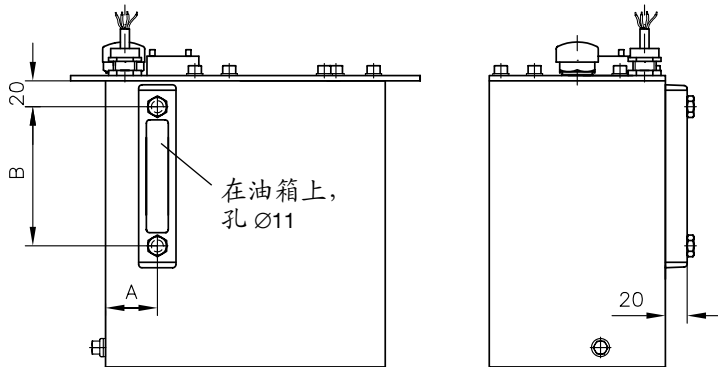
4.3. 保护等级

符合DIN VDE 0470 / EN 60529 / IEC 529标准的IP54

4.4. 可选用的器件

液位计

订货示例: MP 34 A - H 0,9/B 10 K¹⁾



- 1) 备件订货:
对B3至B10 SNA 2 B/S0/10
对B25至B110 SNA 3 B/S0/10

油箱	A	B
B 3	40	127
B 5	50	127
B 10	50	127
B 25	50	254
B 55, B 110	50	254

未注尺寸见第3.1节

浮子开关

订货示例: MP 34 A - H 0,9/B 25 D²⁾

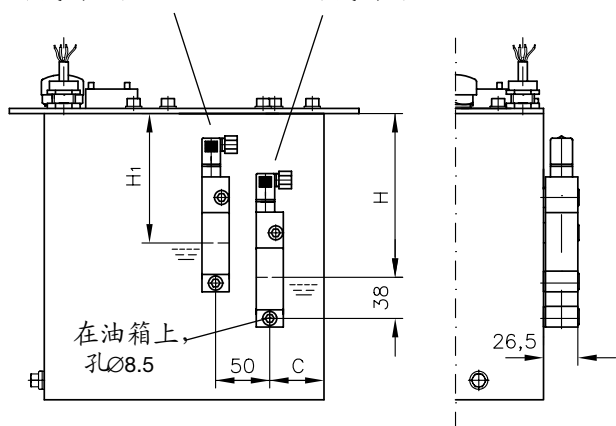
技术数据:

浮子开关材料PA
浮子NBR(丁晴橡胶)
开关性能230V DC/AC 0.5A 30VA
插头符合DIN 43 650 - C (8 mm)



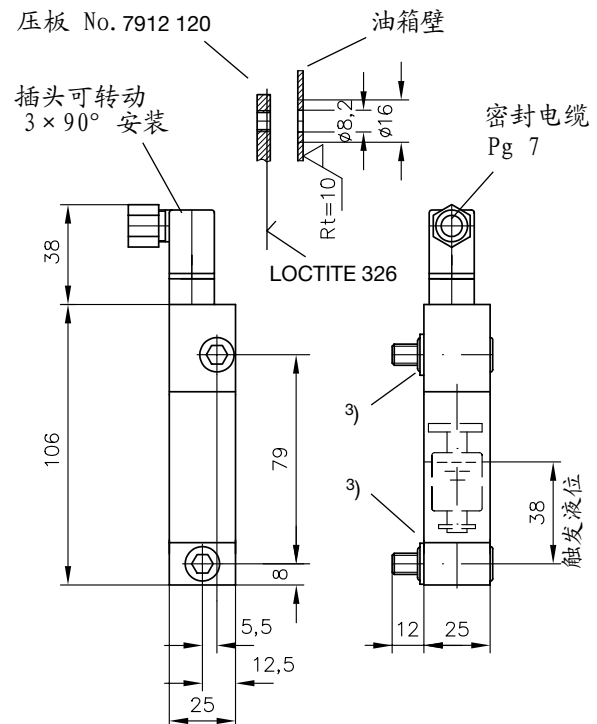
2.浮子开关
(代码DD)

1.浮子开关
(代码D)



油箱	C	H	H1
B 3	40	142	92
B 5	50	142	92
B 10	50	162	112
B 25	50	265	185
B 55 and B 110	50	265	185

未注尺寸请
见第3.1节



- 2) 单独订货: 完整液位开关订货号: 7912 300

- 3) 密封圈 A12x15,5x1,5 DIN 7603-St
O型圈 8x2,4 NBR 90 Sh
USIT圈 8,7x13x1 NBR 90 Sh

温度继电器

MP 34 A - H 0,9/B 10 T 1) - A 1/700

双金属片温度继电器检测临界的热量积累，然后触发信号切断电机。机温度保护继电器用于保护由于电流增大（过流保护）所引起的过热，例如，由于压力太高或其它故障引起电机不转时所造成的过热。

电气数据:



温度继电器的动作温度是预先设定的。用螺钉将其固定在三个电机支架中的一个（接触温度保护）。其壳体用一热压装的金属片隔离。

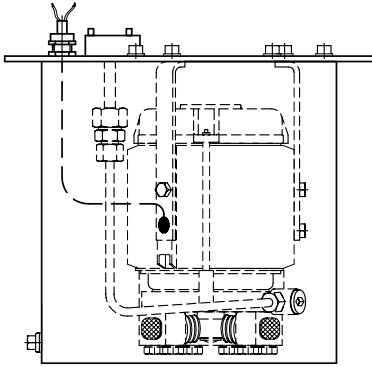
公称电压 U_N 250V ~ 50 和 60 Hz

公称电流 I_N 1.6A ($\cos \varphi = 0.6$)

接触形式 常闭

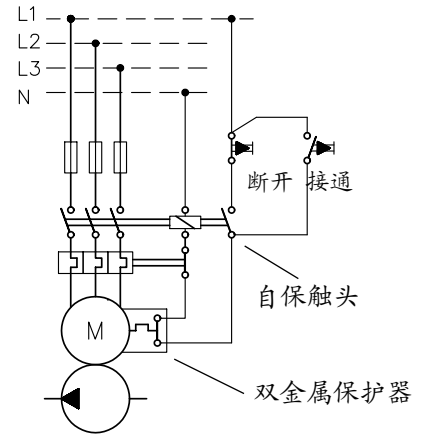
开关触发温度 $90^\circ\text{C} + \text{约 } 10\%$

电缆连接 $2 \times 0.75 \text{ mm}$, 长约 2 m; 外径 $\varnothing 6 \text{ mm}$, 其芯由密封电缆 Pg7 包覆 (见第 3.1 节)



电气线路图 (简化的线路图)

例:
电机的切断



1) 备件订货:
No. 7200 336