

LP型液压泵站

可直接运转

带气动操纵液压泵 D 7280

行程容积	$V_{\max \text{ geom.}} = 28,3 \text{ cm}^3/\text{双冲程}$
供油量	$Q_{\max \text{ hydr.}} = \text{约 } 12 \text{ l/min}$
工作压力	$p_{\max \text{ hydr.}} = 1500 \text{ bar}$ $p_{\max \text{ Luft}} = 10 \text{ bar}$
油箱容积	$V_{\max \text{ Tank}} = 33 \text{ l}$

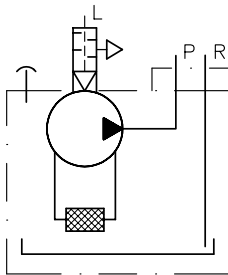


盖板结构

对于自行提供的油箱，在直接进行管路连接时使用C5型连接块

订货示例和图形符号

LP 125-12 / D4-C5

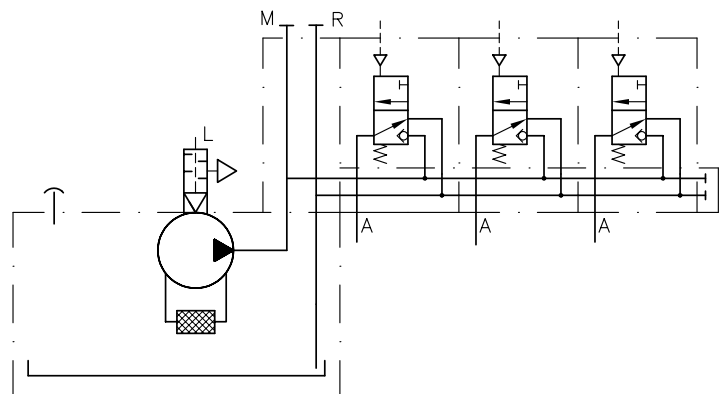


液压泵站

装配有VB11型换向阀组合，见D7302

订货示例和图形符号

LP 125-16 / B4 - VB 11LP - HHH - 1



1. 概述

- 无连接块的液压泵站（自行安装），以及在管路直接连接时带有连接块的液压泵站
- 带有连接块并且装配有换向阀组合的液压泵站
连接块分为带有溢流阀和不带溢流阀两种结构类型

如果负载终端的压力，是由维护单元的减压阀通过气压来调节，则在连接块中一般不需要溢流阀。泵可以简易地实现停止运行，只要负载油压一下降，泵又会自行启动。但是，如果要与当地气源最高气压无关地设定或限制液压端由气压所确定的作用力或力矩时，则需要选择带有溢流阀的连接块。当达到所设定的压力时，泵输出的油液将通过溢流阀回流到油箱，直至工作气压下降或泵被启-停阀关闭。

2. 供货结构, 主要技术参数

订货示例:

LP 160 - 25 / **B 25**
 LP 80 - 8 / **B 4 C 5**
 LP 125 - 18 / **B 10** - **BWH 1 L-NN-33-1-G24**
 LP 125 - 12 / **B 4 S A1/400 - VB 11 SP-HHH-1**

主泵, 见 D 7280

表1a: 油箱规格

代码		全容积 约 (l)	有效容积 约 (l) 4)	质量 (重量) 约 (kg) 1)	适于组合的 主泵型号 (D 7280)
油箱	盖板				
B 4	D 4	7	5 (4,7)	5,7	LP 80-16 至 -8
		5,8	4 (3,8)		LP 125-30 至 -8
B 10	D 10	16,6	13,5 (13,3)	8,5	LP 125-30 至 -8
		13,5	11,5 (11,4)		LP 160-30 至 -8
B 25	D 25	34	29	15,1	LP 125-30 至 -8
		33	28		LP 160-30 至 -8

表 1b: 可选择的浮子开关
油箱型号 B4 和 B10

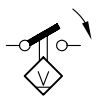
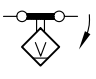
S	常闭		技术数据: 开关功率: DC / AC 60W / 60VA 允许电流: 0,8 A (cos φ = 1) 最大电压: 230V 50 u. 60 Hz 温度范围: -10 ... +80°C
D	常开		对于感性负载, 应安装一个保护开关

表3: 换向阀组合的安装

直接安装 (无溢流阀)

座阀的型号

BWN 1L.. 见 D 7470 B/1

BWH 1L.. (电磁铁操纵)

VB 01L.. 见 D 7302

VB 11L.. (不同的操作方式)

用连接块安装

(集成的溢流阀)

A.. 型 (见表2)

座阀的型号

BWN 1S.. 见 D 7470 B/1

BWH 1S.. (电磁铁操纵)

VB 01S.. 见 D 7302

VB 11S.. (不同的操作方式)

表2: 连接块

代码	根据样本	连接螺纹 DIN ISO 228/1	压力范围 P _{max} 从 ... 至 (bar) 2)	流量 Q _{max} (l/min)	集成功能单元		简要说明
					溢流阀	可选装的 单向阀	
无代码	连接块自己制造, 孔图见 3.1 节						
C 5	D 6905 C	G 1/4	700	12	无	无	简单连接块
C 6		G 3/8		28			
B.../...-...	D 6905 B	G 1/4	450 (700)	8 ... 25	有	有	用于单作用提升 和夹紧装置
A 1/... A 2/...	D 6905 A	G 1/4	(0) ... 700 in Abstufungen	12	有	无	通常使用带有限 压阀连接块
A 3/... A 4/...					有	有	
AP 1... AP 3...					有	有	
AX 14... und AX 3...	D 6905 TÜV	G 1/4 und G 3/8	80 ... 450	6 ... 10	有	有	部件已检测 的溢流阀

- 油箱总成 (盖板, 箱体和管) 无油。主泵见 D 7280
- LP80型标准液压泵站的最大允许压力为400bar (见D7280, 2.1节)
在安装有换向阀组合后, 最大允许极限压力应低于700bar
- 在比例电磁铁失电时, 可作卸荷阀使用 (约5bar)。对于在一个工作循环间隔中, 要求很多短暂的加载与空载之间切换的工况, 如果采取在仅几秒钟的空载间隔中停泵, 是不恰当的。这时, 可采用带电磁阀的卸荷切换 (泵不停车)。
- 括号中的值给出了吸油 - 有效容积的大致数值, 在达到这一数值时, 浮子开关 (见表1b) 的触点接触。

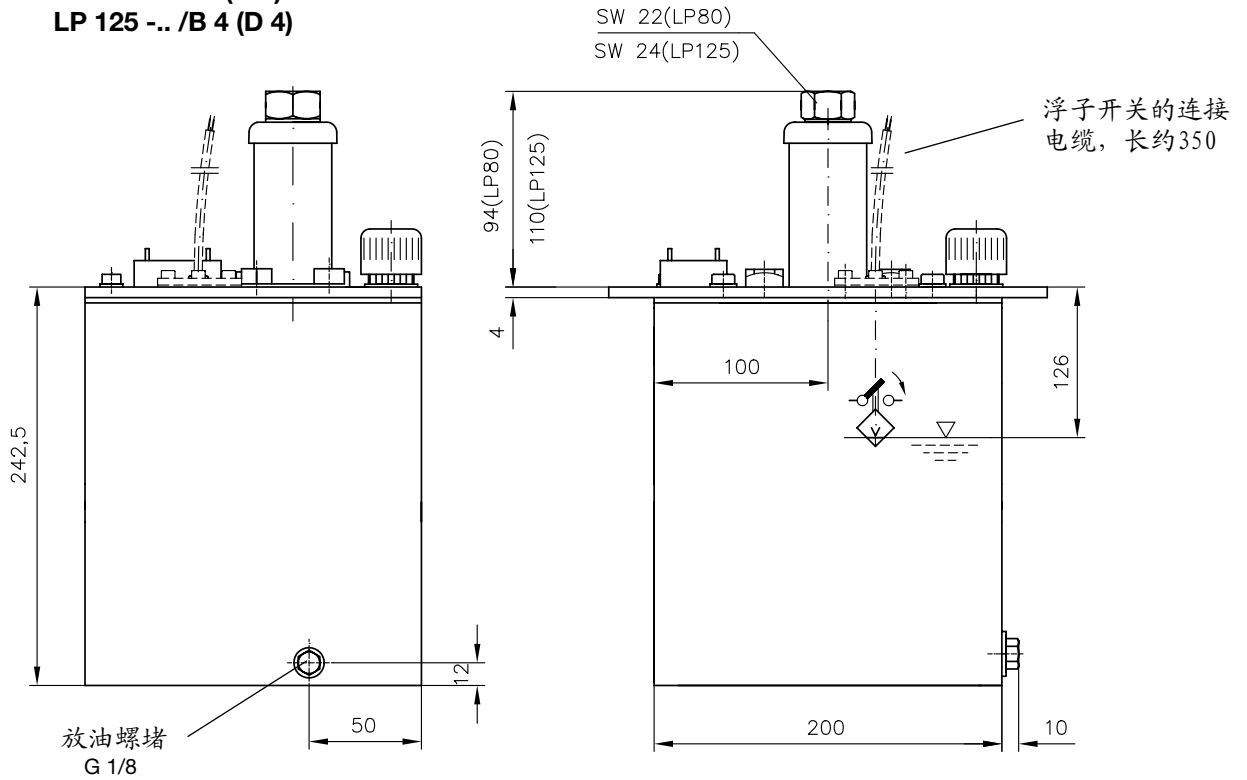
3. 元件尺寸

单位mm, 保留变更权!

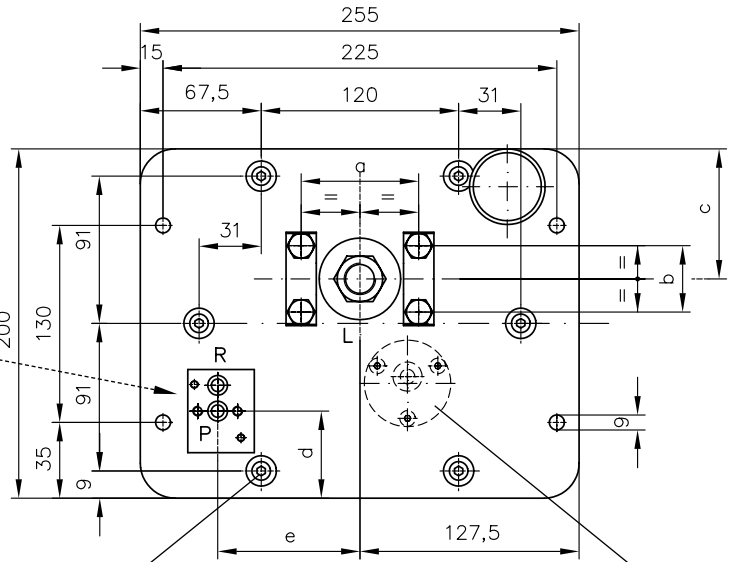
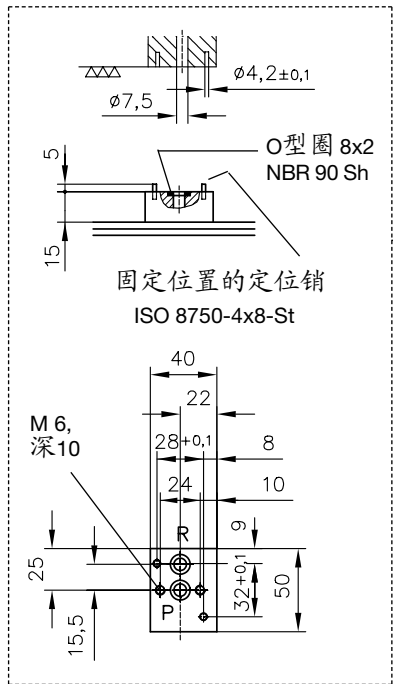
3.1. 液压泵站 (无连接块的基本单元)

带有连接块的结构见3.2节, 带有换向阀组合的结构见3.3节!

LP 80 -.. /B 4 (D 4)
LP 125 -.. /B 4 (D 4)



自制连接块安装法兰的孔图



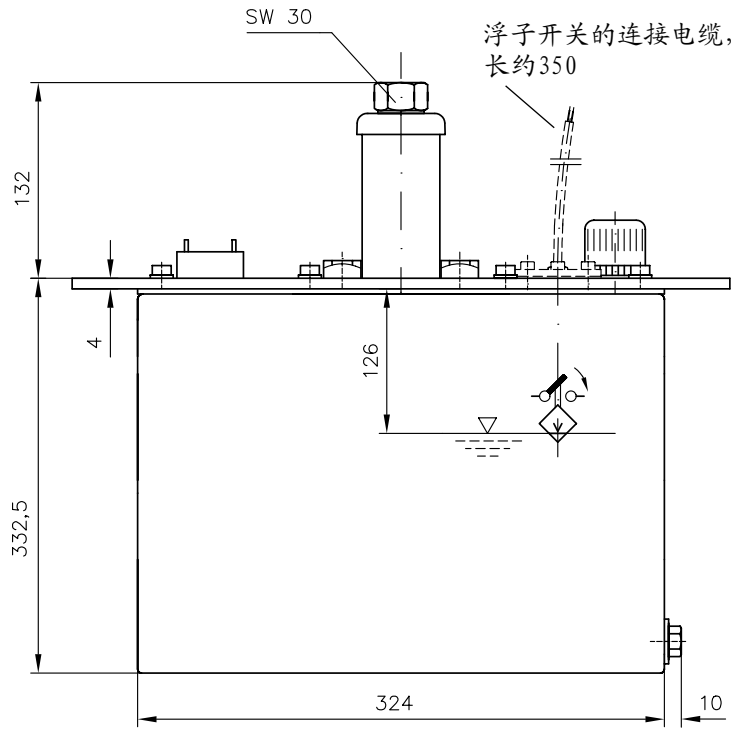
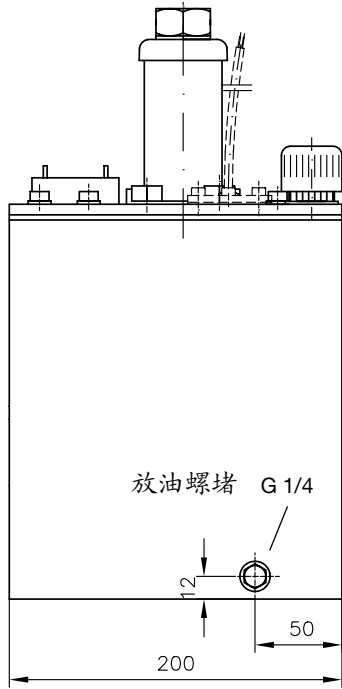
圆柱螺钉 ISO 4762-M6x25-8.8-A2K
带有 DUBO-防松螺母M6代号301 和
DUBO-防松齿圈。序号 404

对于带有浮子
开关的结构

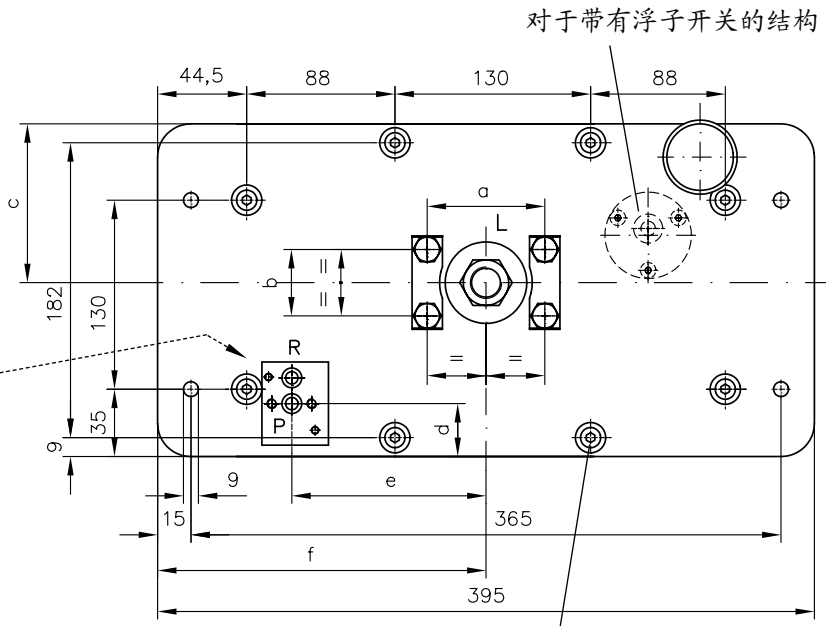
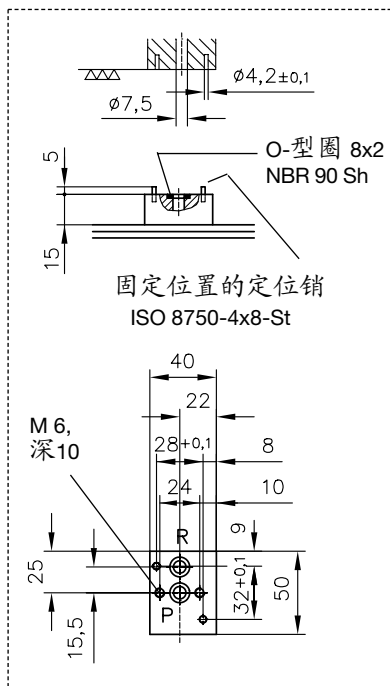
P = 压力输出口
R = 回油口
L = 压力空气接口 G 1/4 (LP 80)
G 3/8 (LP 125)

型号	a	b	c	d	e
LP 80	55	26	80	45	75
LP 125	62	35	75	55	77

LP 125 -.. /B 10 (D 10)
LP 160 -.. /B 10 (D 10)



自制连接块安装法兰的孔图

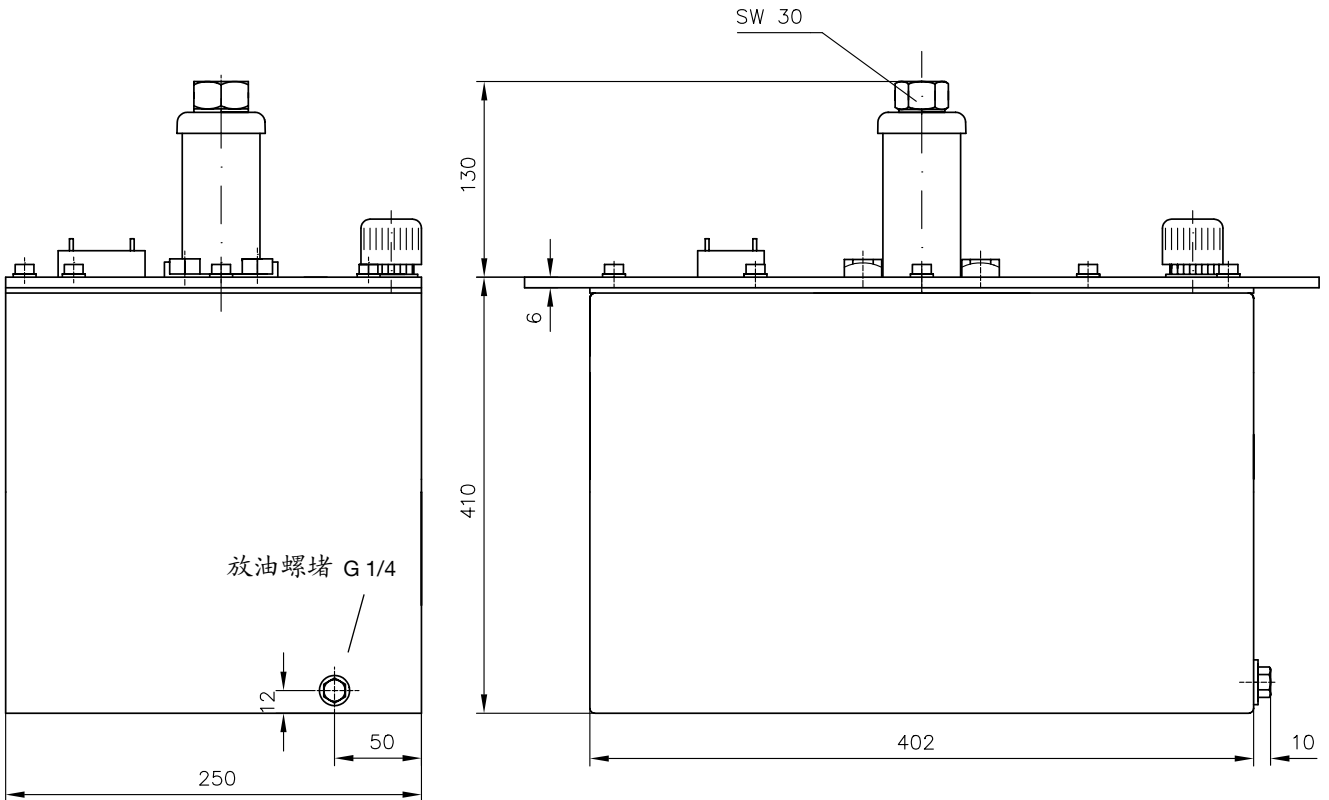


圆柱螺钉 ISO 4762-M6x25-8.8-A2K
带有DUBO-防松螺母M6代号301和
DUBO-防松齿圈, 代号404

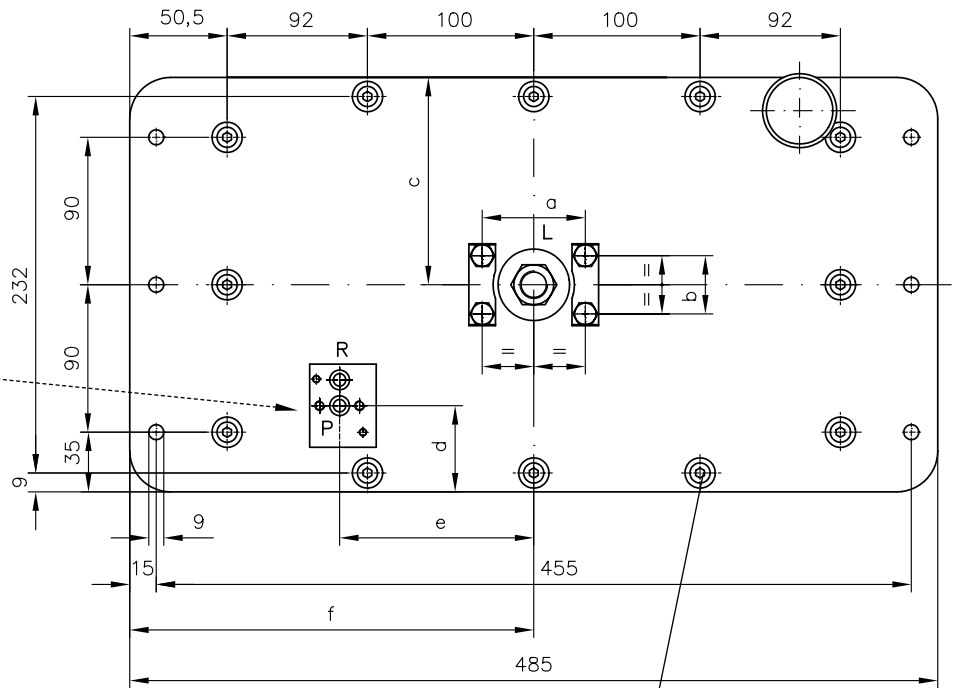
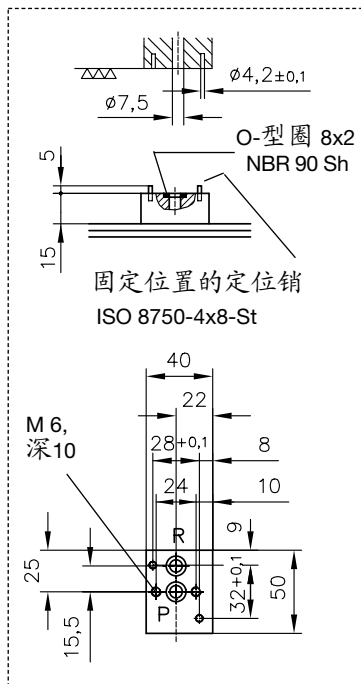
P = 压力输出口
R = 回油口
L = 压力空气接口 G 3/8 (LP 125)
G 1/2 (LP 160)

型号	a	b	c	d	e	f
LP 125	62	35	75	55	77	155
LP 160	68	45	95	36	122,5	197,5

LP 125 -... /B 25 (D 25)
LP 160 -... /B 25 (D 25)



自制连接块安装法兰的孔图



圆柱螺钉 ISO 4762-M6x25-8.8-A2K
带有DUBO-防松螺母M6代号301和
DUBO-防松齿圈, 代号404

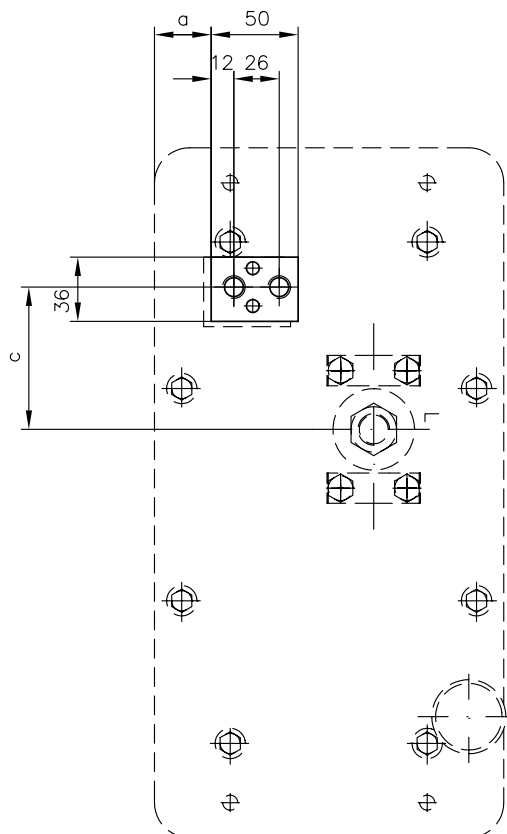
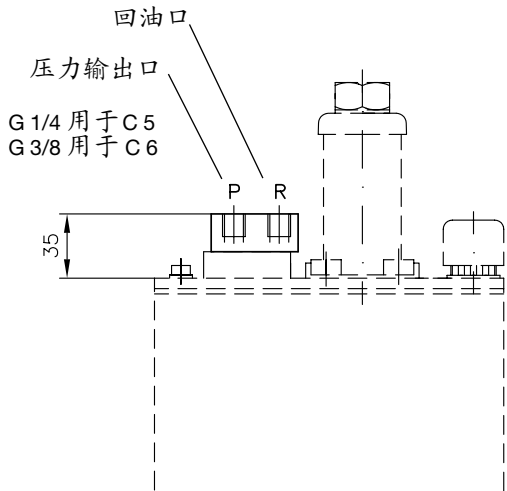
P= 压力输出
R= 回油口
L=压力空气连接口 G 3/8 (LP 125)
G 1/2 (LP 160)

类型	a	b	c	d	e	f
LP 125	62	35	75	105	77	155
LP 160	68	45	125	56	122,5	242,5

3.2. 连接块

无溢流阀结构

C5 und C6



带有溢流阀结构

例: A 1/.. bis A 4/.. (见 D 6905 A)

型号: B ... /... (见 D 6905 B)

AP 1(3).. (见 D 6905 AP)

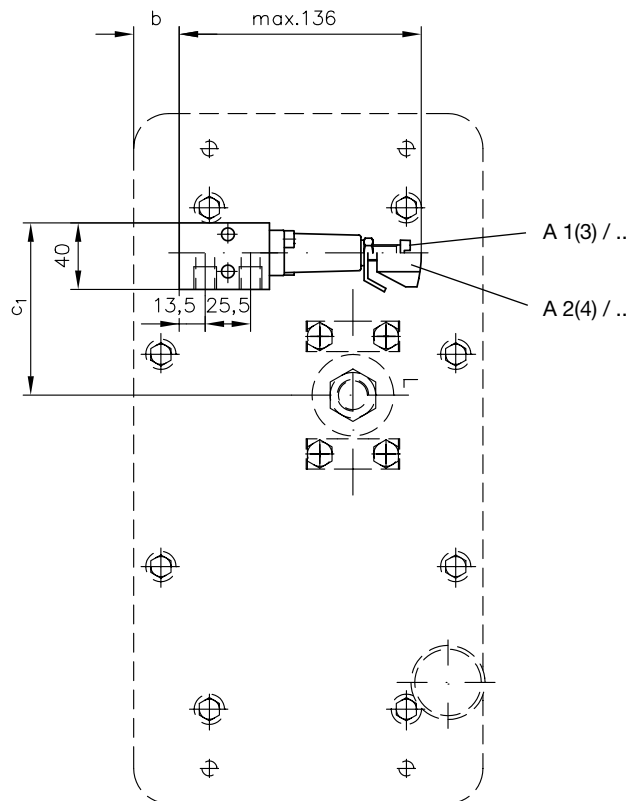
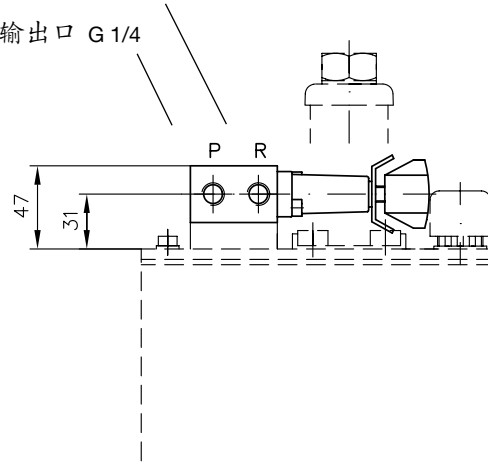
AX 14(3).. (见 D 6905 TÜV)

安装; 尺寸图见相应的样本

装配有换向阀组合的结构见3.3节

回油口 G 1/4

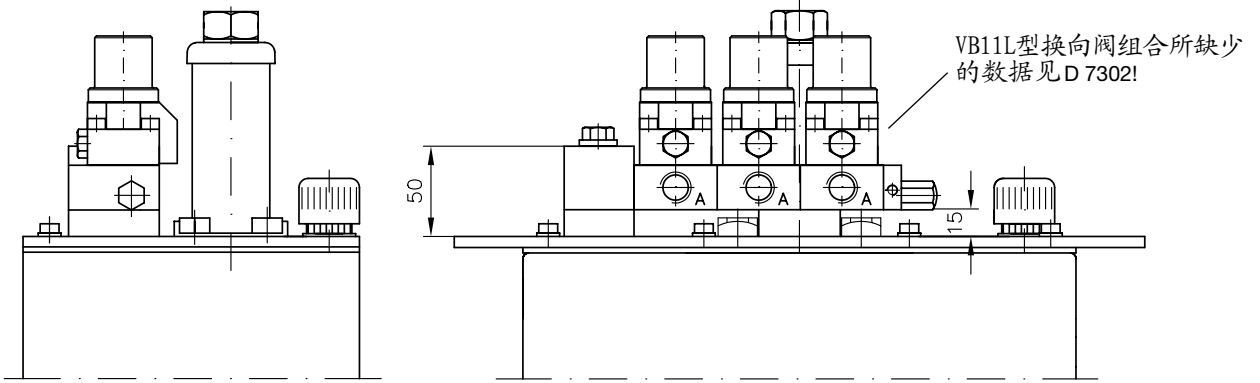
压力输出口 G 1/4



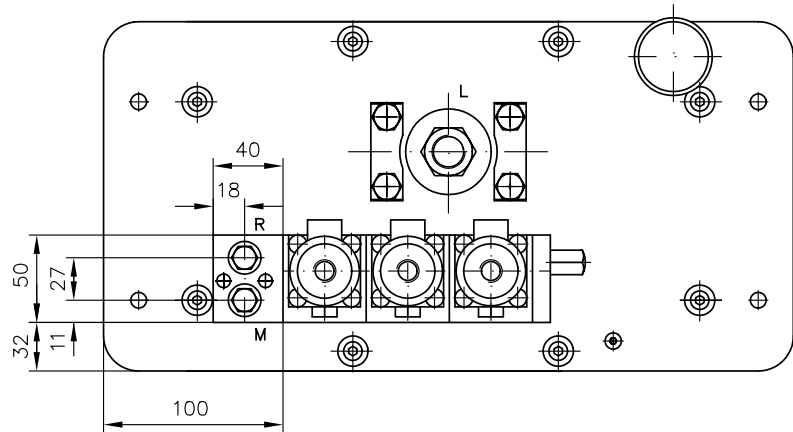
型号	a	b	c	c1	
LP 80 B 4 (D 4)	31,5	27	77	95	
B 4 (D 4)					
LP 125 B 10 (D 10)	81,5	77	77	95	
B 25 (D 25)					
LP160	B 10 (D 10)	12,5	8	122,5	140,5
	B 25 (D 25)	32,5	18		

3.3. 装有换向阀组合的结构 (示例)

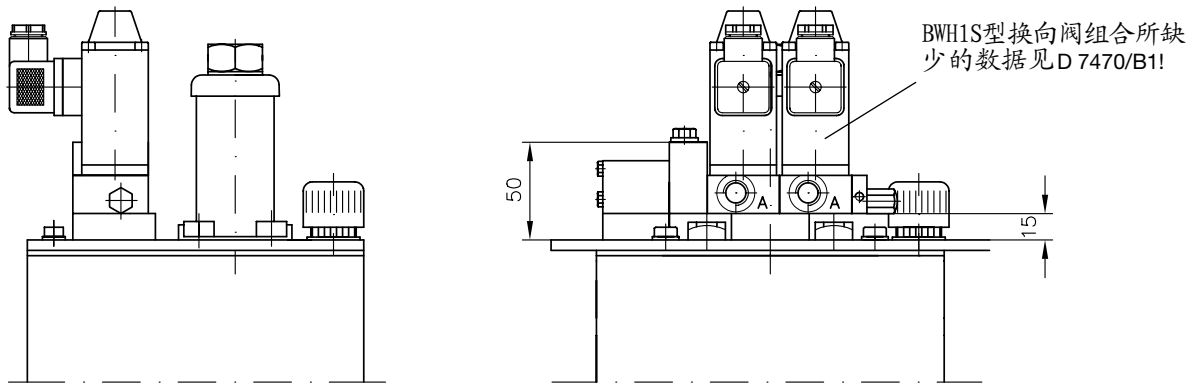
例: LP 125 - 16/B 10 - VB 11 LP - HHH - 1



接口 A, M 和 R = G 1/4
符合 DIN ISO 228/1



例: LP 80 - 10/B 4 - A 1/380
- BWH 1 S - NN - 1 - 1 - G24



接口 A, M 和 R = G 1/4
符合 DIN ISO 228/1

