

# 电磁铁操纵方式的截止式换向阀

## 防爆型

特种防护级 (Ex) s G4和 (Ex) s G3

补充

D 7300不同操纵方式的截止式换向阀

D 7302 VB型阀块

D 6460 NV 8型截止式换向阀

## 1. 概述

在样本D 7300和 D 7302(仅规格1)所述的电磁铁操纵的截止式方向阀, 以及相应于D 6460的截止式方向阀, 完全符合特种防护级(Ex) s G4和(Ex) s G3(VDE 0171)。工作电压优先选用24V DC。线圈和接线头在真空中树脂模压, 因此可防止电气部分和易爆气体接触。电气连接电缆长为3米(标准)或7米(可选)。

## 2. 供货品种规格与主要技术数据

注意: 请关注2.3节有关通电时间的说明!

### 2.1. 换向阀(按D 7300和 D 7302)(仅规格1可供货!)

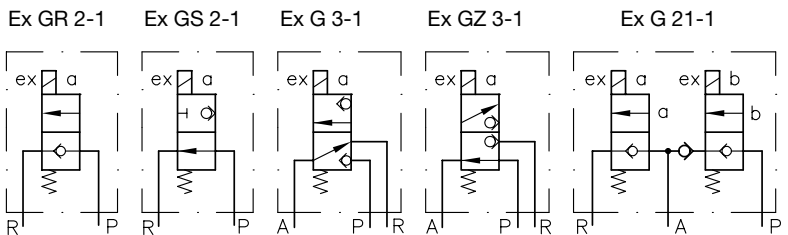
- 按 D 7300的单个阀  
订货实例:  
Ex GS 2-1B-1/4-G24

机能符号图

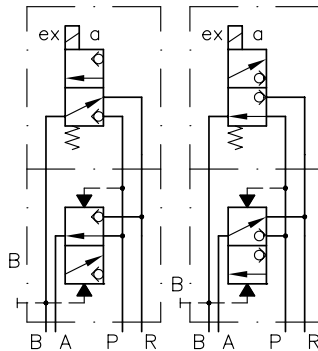
(此处为按 D 7300的单个阀, 按 D 7302的换向阀片与之相似)

- 按 D 7302的换向阀组  
订货实例:  
VB 11 AM-5-FHH-2-G 24 Ex

防爆代码可放置在阀基本代码之前或之后(见订货实例)。



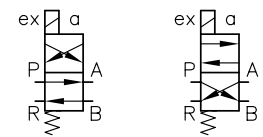
Ex G 4-1      Ex GZ 4-1



液压系统图用的简化机能符号图

Ex G 4-1

Ex GZ 4-1



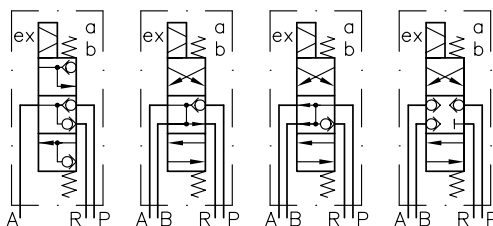
### 2.2. 换向阀按 D 6460

- 订货实例:  
Ex NV8 D2 R

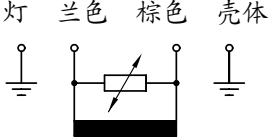
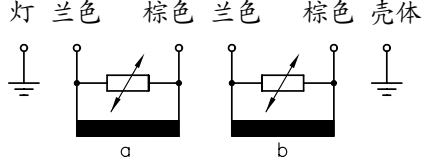
机能符号图

防爆代码可放置在阀基本代码之前或之后(见订货实例)。

Ex NV8N..    Ex NV8D..    Ex NV8Q..    Ex NV8G..



## 2.3 参数

液压技术数据	截止式方向阀 按D 7300 和 D 7302	截止式方向阀 按 D 6460
主要技术数据	流量 $Q_{\max}$ = 12 lpm 压力 $p_{\max}$ = 500 bar	公称规格10 DIN 24 340 A型 流量 $Q_{\max}$ = 25 lpm 压力 $p_{\max}$ = 350 bar
电气参数 功能符号	 <p>灯 兰色 棕色 壳体</p>	 <p>灯 兰色 棕色 兰色 棕色 壳体</p>
注意要点	组成阀组时，许用通电时间限为40%。建议相邻电磁铁不同时操作。	禁止将多个阀组成阀组使用。
PTB检验证书号	III B/E - 26853	III B/E - 26932-1
防护级 VDE 0171	(Ex) s G4	(Ex) s G3
额定电压 $U_N$	24V DC	24V DC
额定电流 $I_N$	约 0,9 A	约 1,65 A
额定功率 $P_N$	21,6 W	39,6 W
功率, 热态 $P_W$ 1)	ca. 17 W	ca. 29 W
电阻, 冷态 $R_{20} \pm 6\%$	30 $\Omega$	14,5 $\Omega$
相对通电时间	100%通电时间(见上述限用值)	100%通电时间(见上述限用值)
基准温度 $\vartheta_{11}$	40°C	40°C
绝缘材料级	F	F
电缆长度 2)	3m	3 m

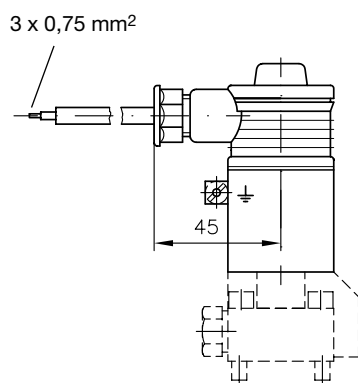
1) 这是热态最大许用功率（按长效PTB检验证书）。  
电磁铁生产厂家应按 DIN VDE 0580进行电气设计和测试。

2) 7m长的电缆可供选用，在非规范文件中指明。

## 3. 部件尺寸

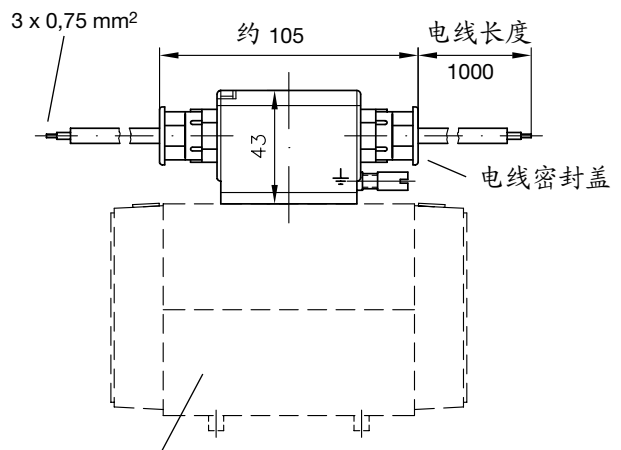
截止式方向阀(按D 7300和 D 7302)

下图所示仅为统一尺寸，其余尺寸参见  
样本 D 7300和 D 7302



截止式方向阀(按D 6460)

下图所示仅为统一尺寸，其余尺寸参见  
样本 D 7300和 D 7302



电磁铁表面覆以底漆，不用其它油漆

所有尺寸均以mm计，如有变更，按变更执行，不另通知！