

# 各种操纵方式的截止式换向阀

连接孔NG6型 (DIN 24 340-A 6) 或 CETOP 3  
补充 D 7300

压力  $p_{max} = 500 \text{ bar}$   
流量  $Q_{max} = 12 \text{ lpm}$

## 1. 概述

作为样本D 7300阀的补充, 规格1可以按DIN 24 340-A 6 (或CETOP 3)的NG6供货。  
有关基本功能的详细说明以及操作, 见D 7300。

## 2. 供货品种规格和主要技术数据

订货示例:

NG 3 -1 RS - N 24

代码, 表示工业标准连接孔型 (NG 6, CETOP 3)

插头包括电压说明见表1"电磁铁操作"

表1: 控制方式

| 代码, 机能符号图和主要技术数据 1)       |       | DC      |  | AC              |                   |
|---------------------------|-------|---------|--|-----------------|-------------------|
| 电磁铁操作                     | 基本型号  | G       |  | WG              |                   |
|                           |       | 额定电压 2) | $U_N$  | 12V DC   24V DC | 110V AC   230V AC |
| 电流                        | $I_N$ | 0,83 A  |  | 0,1 A           |                   |
| 功率                        | $P_N$ | 20 W    |  |                 |                   |
| 切换时间 (导向值)                | 开     | 100 ms  |  | 100 ms          |                   |
|                           | 断     | 50 ms   |  | 125 ms          |                   |
| 插头形式:                     |       |         |  |                 |                   |
| 代码 G G (24) 标准            |       |         |  |                 |                   |
| A (24) 接线盒, 插头 5)         |       |         |  |                 |                   |
| N (24) 接线盒, 带插头 5)        |       |         |  |                 |                   |
| L (24) 接线盒, 带插头 5)        |       |         |  |                 |                   |
| 含集成发光二极管                  |       |         |  |                 |                   |
| 代码 WG W (230) 接线盒, 带插头 5) |       |         |  |                 |                   |
| 含集成桥式整流器                  |       |         |  |                 |                   |
| 压力操纵                      | 液压    | H       | 控制压力: $p_{contr \text{ min}} = 12 \text{ bar}$<br>$p_{st \text{ max}} = 700 \text{ bar}$ |                 |                   |
|                           | 气动    | P       | 控制压力: $p_{st \text{ min}} = 2,5 \text{ bar}$<br>$p_{st \text{ max}} = 15 \text{ bar}$    |                 |                   |
| 机械操纵                      | 滚轮    | K       | 操作力: 25 ... 28 N   |                 |                   |
|                           | 滚针    | T       | 操作力: 51 ... 57 N   |                 |                   |
| 人工操纵                      | 拉杆    | F       | 操作力: 25 ... 28 N   |                 |                   |
|                           | 回转把手  | D       | 操作力矩: 63 Ncm   |                 |                   |

表3: 附加元件

| 插入式单向阀 ER 11 型按 D 7325                                     | 插入式阻尼孔 <sup>4)</sup> EB 1-0,8 型按 D 6465 | 回油背压阀 HAWE-No. 7332 000 b |
|--|---|---------------------------|
| R  | B                                       | S                         |
|  |   |                           |
| 提示: 上述器件可以并用, 单向阀带阻尼孔 (NG 3-1 BS) 或阻尼孔带回油背压阀 (NWGZ 3-1 RS) |   |                           |

公称尺寸6相应于阀规格1 (仅此规格供货!)

表2: 机能符号图

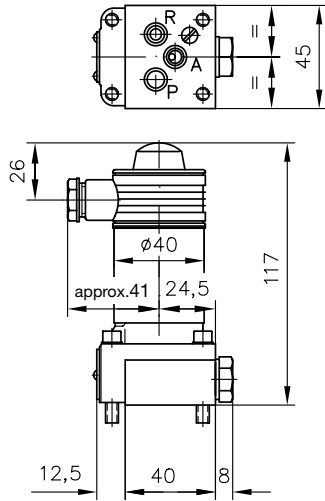
| 代码和详细机能符号图 (由操作符号构成) | 2位2通方向阀 | 2位3通方向阀 |
|----------------------|---------|---------|
| R 2                  |         | 3       |
| S 2                  |         | Z 3     |
| 简化机能符号图              |         |         |

- 1) 详细数据见 D 7300
- 2) 标准; 对特殊电压见 D 7300 第4.1节
- 3) DC-s电磁铁(98V DC 或 205V DC) 带置于插头中的桥式整流器
- 4) 标准阻尼孔  $\varnothing 0,8$ 当订货有特殊指定时, 也供应 ( $\varnothing 0,4 - 0,6 - 1,0$ )的阻尼孔 即 NG...-1 B 0,4 - ...; NWG...-1 B 0,6 S - ... 等
- 5) A 型 DIN 43 650 (ISO 4400)

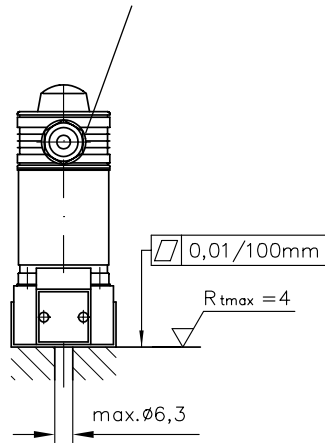
### 3. 部件尺寸

所有尺寸均以mm计，保留变更权！

#### 电磁铁操作

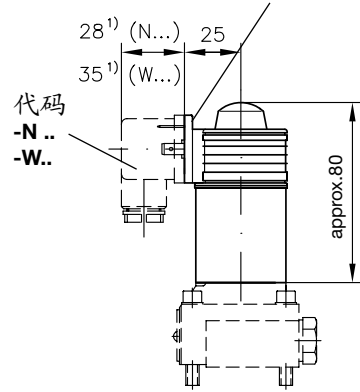


包括接线密封盖  
的标准插头Pg 9



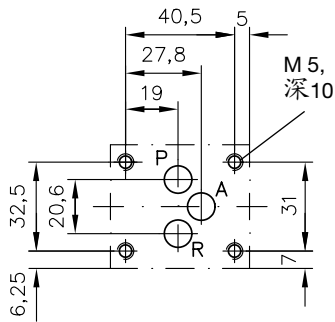
专用插头

代码 -A.. (不带DIN-插头)



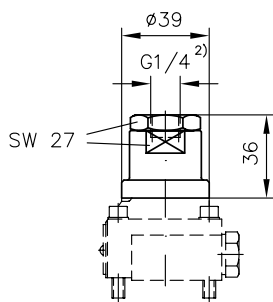
1) 此尺寸由生产厂家确定，按 DIN 43650. 可高达40 mm

#### 底板孔布置图



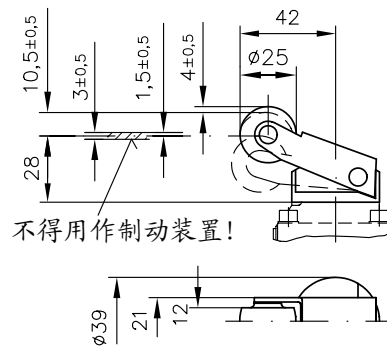
油口 A, P 和 R 的密封  
用 O-形圈 8x1,5 NBR 90 Sh

#### 液压操纵

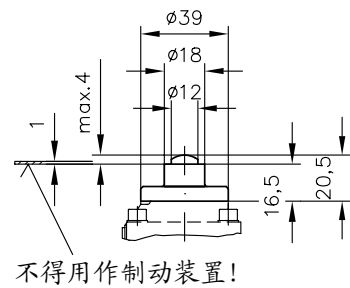


#### 机械操纵

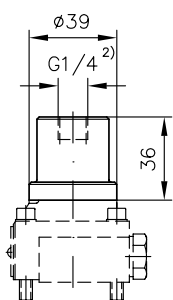
##### 带滚轮



##### 带滚针

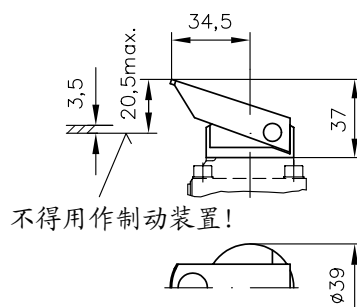


#### 气动操纵纵

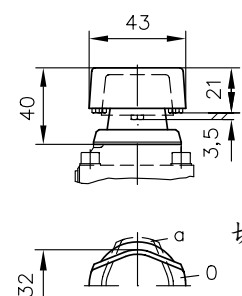


#### 手动操纵

##### 带拉杆



##### 带旋转把手



1) DIN ISO 228/1