

# SWPN型滑阀式电磁换向阀

公称尺寸6或10, 符合DIN 24 340

最大压力 = 350 bar  
最大流量 = 150 lpm

## 1. 概述

这类阀为直接驱动的滑阀式换向阀, 其连接安装面型符合DIN 24 340-A6或A10。使用BA 2型(按D 7788)连接板, 可以把SWPN 2型阀连成阀组使用。这样可直接安装于HC (D 7900), HCG (D 7900 G), MP (D 7200 H)和HK (D 7600ff)型泵站上, 或与型号为BWN (H) 1+2 (D 7470 B/ 1), BVZP 1 (D 7784 B)与VB 01, 11和21 (D 7300)的截止式换向阀组联合使用。

## 2. 油口尺寸与主要技术数据

订货示例

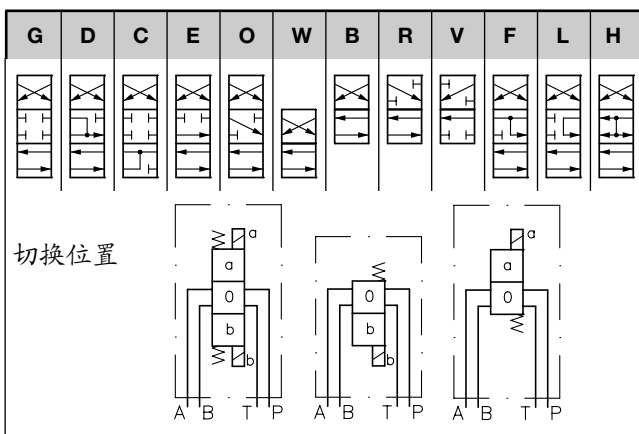
SWPN 2 - G - G 24

基本型号	油口尺寸	最大压力 (bar)		最大流量 (lpm)
		P, A, B	T	
SWPN 2	公称尺寸6	350	210	60
SWPN 8	公称尺寸10	350		150

操纵电磁铁

标准 (带插头)	不带插头	额定电压 voltage
G 12	X 12	12V DC
G 24	X 24	24V DC
---	X 98	98V DC
---	X 205	205V DC 50 /
WG 110	---	110V AC 60Hz
WG 230	---	230V AC

符号图



其它插头形式必须分别订货

## 3. 其他参数

### 3.1. 一般数据

名称和结构	3位4通和2位4通换向阀, 直动式滑阀
型号代码	SWPN
安装位置	任意, 水平优先; 定位装置 4x M5x30 (SWPN 2), 4xM6x 40 (SWPN 8)
板式连接	SWPN 2型, 连接安装面按DIN 24 340-A6 (ISO 4401-AB-03-4 -A) SWPN 8型, 连接安装面按DIN 24 340-A10 (ISO 4401-AC-03-4 -A)
油口代码	P = 接压力口 (油泵出口) A, B = 接执行元件 T = 接回油, 油箱
流动方向	按机能符号图中的箭头方向: 不得反向流动!
推荐的油液等级	18/14 ISO 4406或NAS 1638级7..9, 10..20 μm绝对值
遮盖量	零遮盖
工作压力	见上
最大流量	见上 注意: 非等面积比的液压缸在活塞端会有更大的回油 (详见第2页)!
质量(重量)	SWPN 2 - G(D, C, E, O, F, L, H, K) = 约2.1 kg SWPN 2 - B(W, R, V) = 约1.5 kg SWPN 8 - G(D, C, E, O, F, L, H, K) = 约6.3 kg SWPN 8 - B(W, R, V) = 约4.8 kg

工作液体

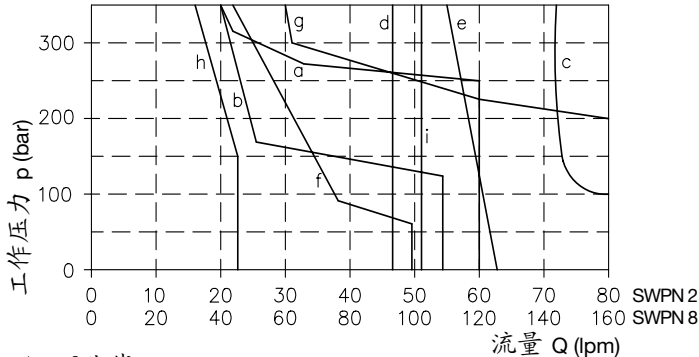
液压油按DIN 51524的第一至第三部分; ISO VG 10至68的按 (DIN 51519)  
 粘度范围: 最小约 2.8;最大约 400 mm<sup>2</sup>/s  
 运行温度+70°C以内时, 也适合使用HEPG型 (聚烷撑二醇) 和HEES型 (合成脂), 可生物降解工作液

温度

环境温度: -25 ... +50  
 油温: -25 ... +70°C; 应注意黏度范围!  
 可生物降解工作液: 注意生产厂家提供的数据。

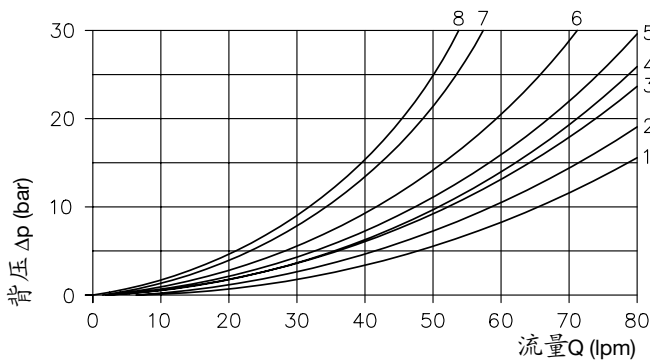
特性曲线

可切换的流量(导向线)  
 当油液单向流动时, 此数据会更低



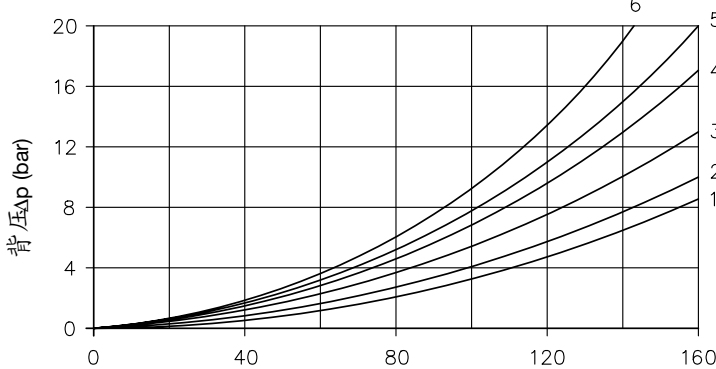
曲线	机能代码
a	G
b	D
c	C
d	E, O, R
e	H
f	F
g	B, W
h	V
i	L

Δp-Q曲线  
 SWPN 2型

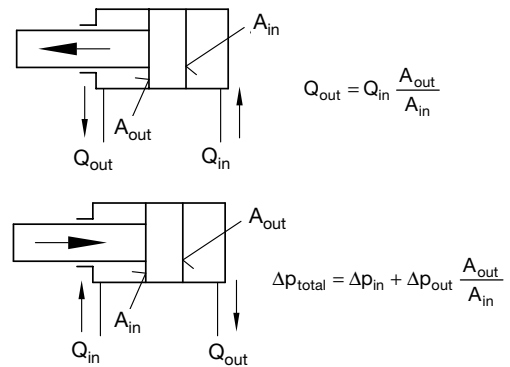


特性曲线只适用于指定流向。对于3位4通或2位4通换向阀的总背压(ΔPt)是在P口量取。它包括进油部分(ΔPin)和出油部分(ΔPout)。  
 要点: 非等面积比的液压缸(即差动液压缸)的两个油口的流量是不相等的, 也就是(ΔPin)和(ΔPout)是不相等的, 与移动方向无关。

SWPN 8型



测量时油的黏度近 60 mm<sup>2</sup>/s



代码 (符号)	切换位置0						切换位置 a		切换位置 b	
	P→A	P→B	A→T	B→T	P→T	A→B	P→B	A→T	P→A	B→T
G							3/4	1/3	3/4	1/3
D			6/13	6/13		8/6	3/4	2/2	3/4	2/2
C	8/5	8/4				8/6	4/3	1/3	4/5	1/4
E				7/4			3/4	1/3	3/5	2/2
O			7/4				3/5	2/2	3/4	1/3
B							4/4	1/3	4/4	1/3
W							4/4	1/3	4/4	1/3
R			7/4				3/5	2/2	3/4	1/3
V							5/4		5/4	
F	4		1		6		1/5	3/1	2/4	4/3
L					7/6		2/4	2/3	2/4	2/3
H	3/3	3/3	1/1	1/1	5/5	1/1	4/4	2/1	4/4	2/1

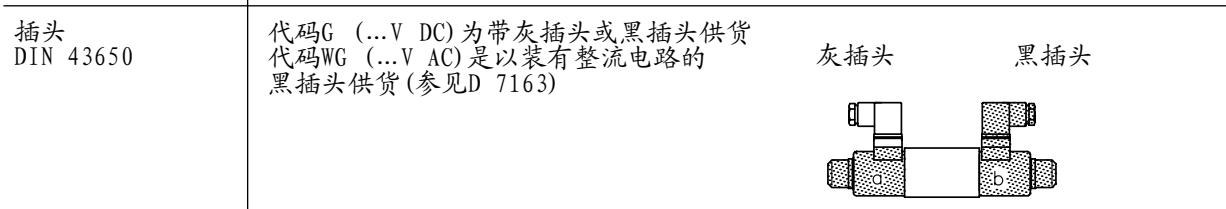
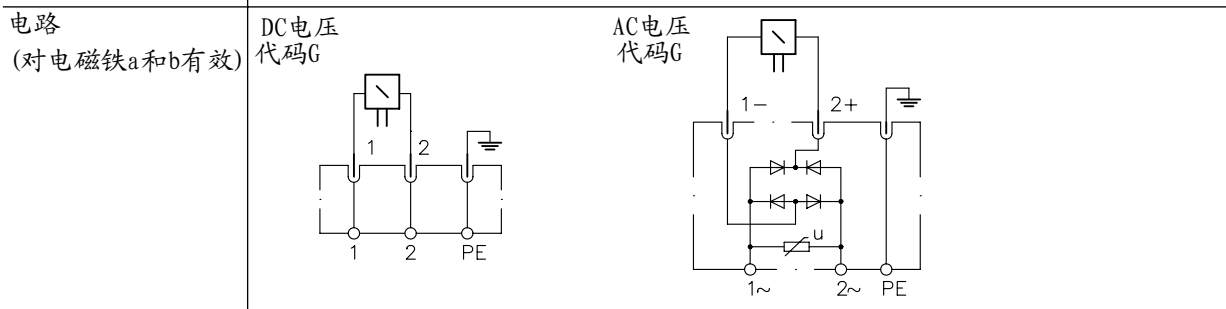
每一控制边的背压  
 SWPN 2 / SWPN 8型

### 3.2.2. 电气数据

电磁铁	湿式电磁铁, 制造和检验按VDE 0580					
代码按第2节	G 12 X 12	G 24 X 24	X 98	X 205	WG 110	WG 230
公称电压 $U_N$ (V)	12	24	98 <sup>1)</sup>	205 <sup>1)</sup>	110	230
	DC电压				AC电压 50和60Hz	
公称功率 $P_N$ (W)	30/36	30/36	30/36	30/36	30/36	30/36
SWPN2 / SWPN8						
公称电流 $I_{20}$ (A)	2.5/3.0	1.25/1.5	0.37/0.37	0.12/0.18	0.37/0.37	0.18/0.18
SWPN2 / SWPN8						
断开能量	$\leq 0.3$ Ws					

1) 这些电磁铁要经由装有桥式整流器的接插件连接到50/60Hz的交流电。

110VAC时, 为X 98  
230VAC时, 为X205



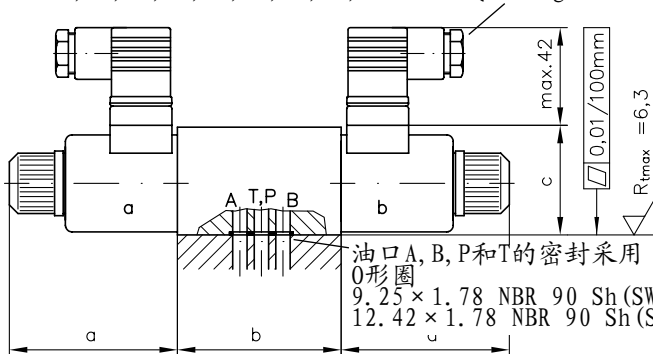
相对持续通电时间	100% ED, 打印在电磁铁上
切换时间 (参考值)	代码G.. 合上: 约30/110 ms 断开: 约40/80 ms; 代码WG.. = 约2...3倍时间
切换频率	约3600次/小时
防护等级 DIN 40050	IP 65按DIN VDE 0470 / En 60529 / IEC 529 (加固插头)
绝缘材料等级	F
表面温度	约85...150°C, 在环境温度为20°C时
安装	松开安装螺母, 电磁铁可方便拆去, 如有电气故障, 易于更换

### 4. 外形尺寸

所有尺寸均以mm计, 保留变更权!

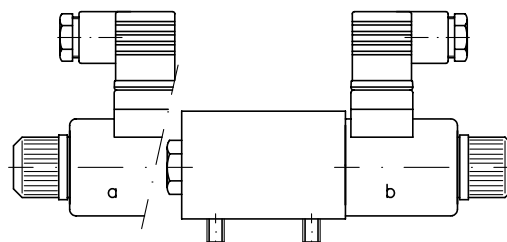
基本型号	a	b	c	d
SWPN 2	80	84	54	48
SWPN 8	85	127	80	70

3位4通方向阀  
代码G, D, C, E, O, F, L, H, K 电线接口Pg 9

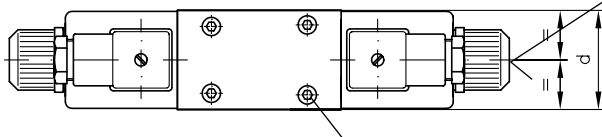


2位4通方向阀  
代码B, R和V

2位4通方向阀  
代码W

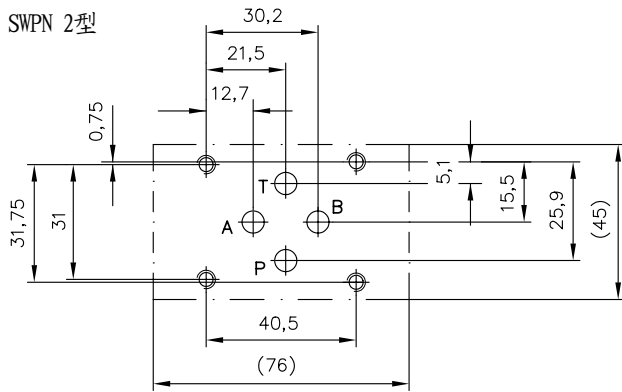


手动应急操作 (约35N)  
镀锌内六角螺栓ISO 4762, 不属  
交货范围  
SWPN2型: M5 × 30-12.9  
起动力矩8 Nm ± 10%  
SWPN8型: M6 × 40-12.9  
起动力矩14 Nm ± 10%

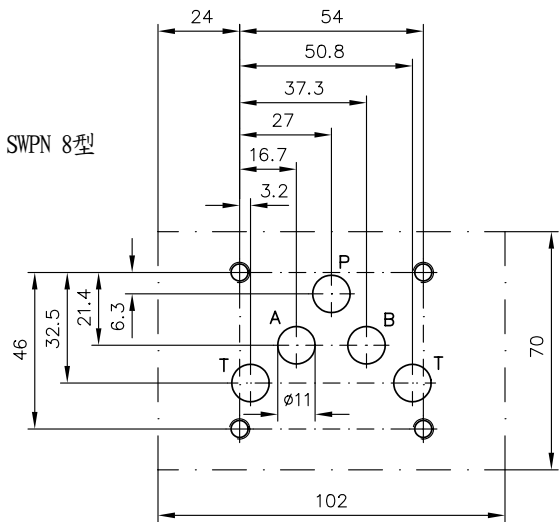


连接安装面尺寸图  
(俯视图)

SWPN 2型



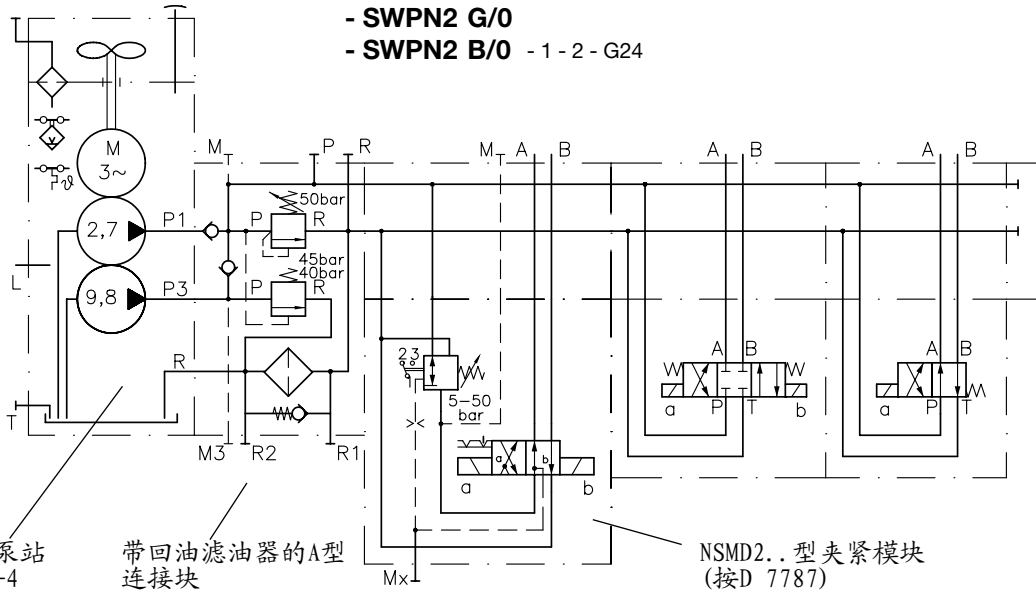
SWPN 8型



$\varnothing$  A, B, P, T max. 6.3 mm

### 5. 回路实例

- 示例1: HK 43LDT/1M -Z Z2,7/9,8 - AN21F2 - D45 - F50  
 - BA2 - NSMD2K/GRK/0  
 - **SWPN2 G/0**  
 - **SWPN2 B/0** - 1 - 2 - G24



HK型紧凑型泵站  
 详见D 7600-4  
 ( $Q_{pu} \approx 2.7/9.8$  lpm)

带回油滤油器的A型  
 连接块  
 符合D 6905 AF/1  
 ( $p_{max} \approx 45/50$  bar)

NSMD2..型夹紧模块  
 (按D 7787)

