

ED型节流阀 RD、RDF型单向节流阀

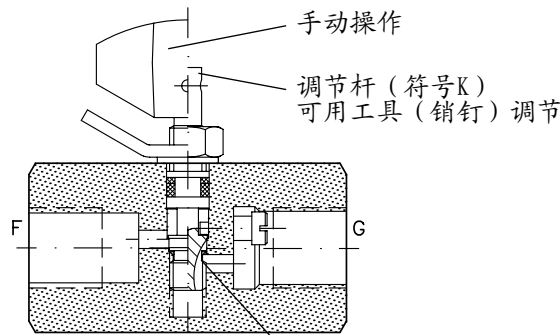
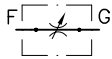
工作压力 $p_{max} = 500 \text{ bar}$
流量 $Q_{max} = 130 \text{ lpm}$

1、概述

节流阀属于流量阀类元件 (DIN ISO 1219-1), 它在液压装置中用作液阻型阀。它的作用原理是按 $\Delta P-Q$ 特性曲线, 进行流量控制。

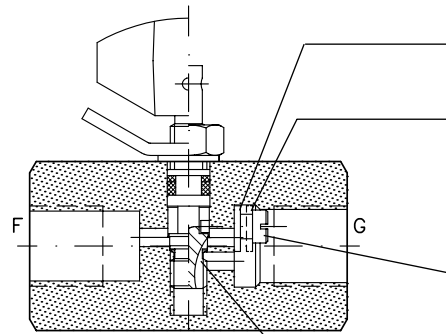
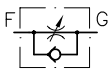
手动和使用工具调节的节流阀, 均可进行精细的调节。其中的规格ED (RD) 11和21, 在本质上是根据缝隙节流原理设计, 在调节范围的最后1/4行程, 也就是在大开口区域, 阀口过流面积用一个附加的环形间隙来加予增大。而规格ED (RD) 31至51, 则是精细的环形间隙节流。不可调的RDF型, 为喷嘴结构。单向阀为轻质的板式结构, 不配弹簧 (不存在弹簧可能断裂带来的故障)。只要有微小液体流动, 单向阀即可实现开启和关闭。

ED.. 和 ED..K型
节流阀



环形间隙节流, 由孔的周边与阀心截面构成 (淬硬)

RD.. 和 RD..K型
单向节流阀



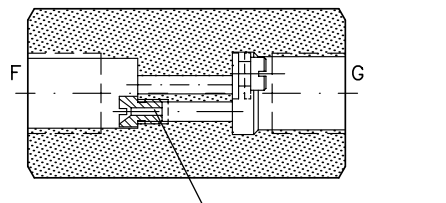
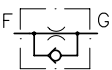
单向阀阀板:
关闭位置 (节流作用)

开启位置 (自由流通)

单向阀的支承螺丝, 兼作防止调节杆转动的止动销

环形间隙节流, 由孔的周边与阀心截面构成 (淬硬)

RDF...型
不可调式单向节流阀



RDF11: 液阻 $M4 \times 0.6 \dots 1.8$
RDF21: 液阻 $M5 \times 0.6 \dots 2.0$
液阻用防松胶紧固

RDF31至51: $\varnothing 1.0 \dots 4.0$ 节流孔板, 带固定螺丝

2. 供货品种规格与主要技术参数

订货示例:

RD 11 节流阀 (手动调节)
ED 31 **K** 节流阀 (器具调节)
RDF 21/1,0 单向节流阀

可调式 (仅为ED..和RD...型!)

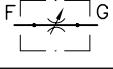
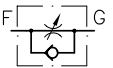
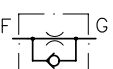
无字母 = 手动调节

K = 用工具调节 (调节杆/锁紧螺母)

表2: 固定液阻, 用于RDF型

∅ (mm)	0,6	0,8	1,0	1,2	1,4	1,6	1,8	2,0	2,5	3,0	3,5	4,0	4,5
代号	0,6	0,8	1,0	1,2	1,4	1,6	1,8	2,0	2,5	3,0	3,5	4,0	4,5
RDF 11/..	●	●	●	●	●	●	●						
	液阻 M 4 x ...												
RDF 21/..	●	●	●	●	●	●	●	●					
	液阻 M 5 x ...												
RDF 31/.. RDF 41/.. RDF 51/..			●	●	●	●	●	●	●	●	●	●	●
	节流孔板, 带固定螺丝												

表1: 基型, 规格

结构	代号	接口按DIN ISO 228/1F和G (BSPP)	压力 P_{max} (bar)	流量 Q_{max} (lpm)	质量 (重量) 约 (g)
节流阀 F ↔ G 两个流动方向 向上都起节流作用 	ED 11	G 1/4	500	12	180
	ED 21	G 3/8		30	220
	ED 31	G 1/2		60	350
	ED 41	G 3/4		80	660
	ED 51	G 1		130	840
单向节流阀 F → G 自由通流 F ← G 节流 	RD 11	G 1/4	500	12	180
	RD 21	G 3/8		30	220
	RD 31	G 1/2		60	350
	RD 41	G 3/4		80	660
	RD 51	G 1		130	840
固定节流孔 F → G 自由通流 F ← G 节流 	RDF 11/..	G 1/4	500	12	180
	RDF 21/..	G 3/8		30	220
	RDF 31/..	G 1/2		60	350
	RDF 41/..	G 3/4		80	660
	RDF 51/..	G 1		130	840

3. 主要参数

安装位置
工作流体

任意

液压油按DIN 51524的第一至第三部分, ISO VG 10至68的规定(根据DIN51519)
粘度范围: 4~1500mm²/s
最佳运行范围: 约10~500 mm²/s
运行温度至约+70℃时, 同样适合使用HEPG型(聚烷撑二醇)和HEES型(合成脂)
可生物降解工作液。

温度

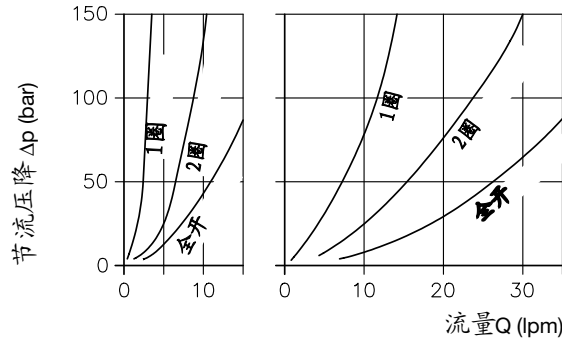
环境温度: 约-40℃... +80℃
油温: -25... +80℃, 注意其粘度范围!
起动温度允许低至-40℃(注意起动粘度!), 只要随后的稳定运行温度升高20K即可。
对可生物分解(降解)工作液: 请注意生产厂家提供的数据。考虑到密封材料特性, 最好不要超过+70℃。

Δp-Q 曲线

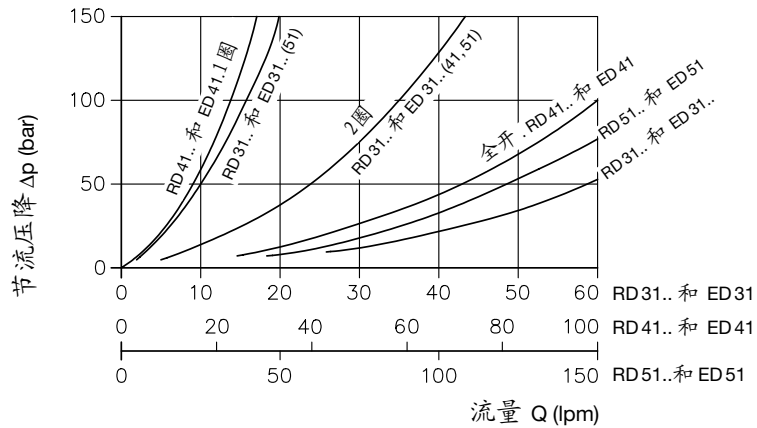
节流方向 G→F, 对 ED.. (K) 和 RD.. (K) 型

ED11, RD11型

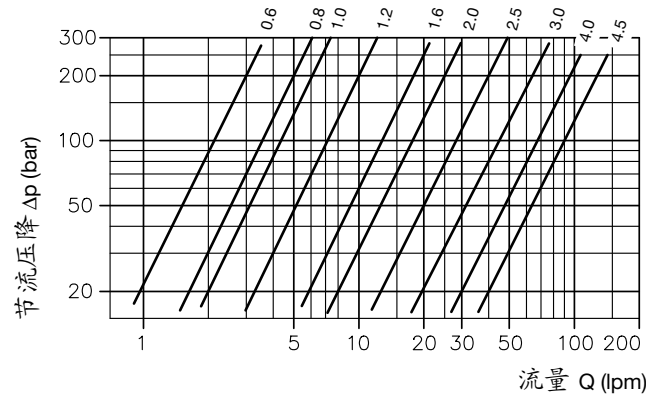
ED21, RD21型



RD31... (41, 51) 和 ED31... (41, 51) 型



节流方向 G→F, 对于 RDF... 型



对RD (F) 11至RD (F) 51
G→F自由流通

Δp ≈ 3 bar 大约 0.5 Q_{max}
Δp ≈ 8 bar 大约 Q_{max}
Q_{max} 见第2节基本参数表1

试验时油
液粘度约
54 mm²/s

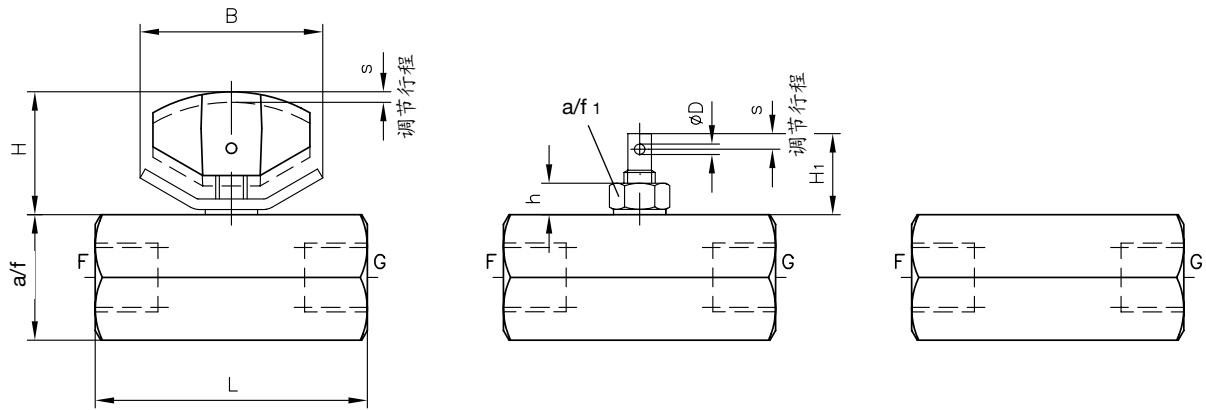
注意: 节流阀所控制流量, 无疑与油液的粘度相关, 在高于最佳粘度范围运行时, ΔP-Q特性曲线或多或少会偏离上述数据。

4. 阀的外形尺寸

ED..和RD..型

类型 ED..K
RD..K

RDF../..型



型号

型号	接口 F 和 G DIN ISO 228/1 (BSPP)	L	H	H ₁	h	D	B	a/f	a/f ₁	调节行程 约	转动 约
ED 11(K), RD 11(K), RDF 11/..	G 1/4	52	23.5	15.5	6	2	32	24	10	2.25	2 1/4
ED 21(K), RD 21(K), RDF 21/..	G 3/8		24	16.5				2.5		2 1/2	
ED 31(K), RD 31(K), RDF 31/..	G 1/2	62	32.5	21.5	7.5	3	45	32	13	3	3
ED 41(K), RD 41(K), RDF 41/..	G 3/4	72	41	25.5		3.5	55.5	41	17	4.5	
ED 51(K), RD 51(K), RDF 51/..	G 1	82	46.5	26.5		4	61	46	19	4.5	

所有尺寸以mm为单位，保留修改权！