

BE型单向节流阀

(适合简单螺纹孔地螺旋式插装阀)

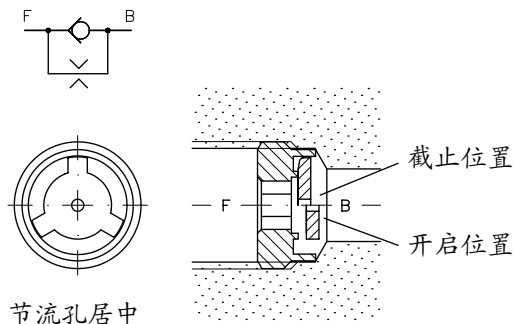
工作压力 $p_{max} = 500 \text{ bar}$
 流量 $Q_{max} = 120 \text{ lpm}$

不带节流孔的BE型单向阀见样本D7555 R

1. 概述

RE型单向节流阀的特点是结构非常简单，节省空间。仅由阀座和小阀片组成（没有弹簧，即不存在由于弹簧断裂的故障发生）。小阀片和阀座均经淬硬并磨光。

一般情况下，单向节流阀可旋入带有常规钻孔得到的118°底孔台肩的螺纹孔中。其密封由孔的台肩与阀座的切削刃边之间的金属接触实现。这种RE型单向节流阀在F→B方向自由流通，在相反的方向B→F方向上液流由小孔节流。



2. 可供货品种规格，主要技术参数

订货示例:

BE 2 - 0,8

	BE 0	BE 1	BE 2	BE 3	BE 30	BE 32	BE 4	小孔Ø (mm)		
代码	●							- 20 ¹⁾ - 40 ¹⁾		
供货的组合	●	●	●	●	●	●	●	- 0,4 - 0,6 - 0,8 - 1,0		
1) 槽隙式节流深度 单位为1/1000mm		●	●	●	●	●	●	- 1,2 - 1,5		
			●	●	●	●	●	- 1,8 - 2,0		
				●	●	●	●	- 2,5		
							●	- 3,0		
流量 $Q_{F \rightarrow B}$ 约额定 (l/min) (在 $\Delta p \sim 7 \text{ bar}$)	12	25	40	70	60	80	120	较大的流量见 ΔP -Q特性曲线		
额定压力 p_{max} (bar)	500			450			400			
安装 螺纹	DIN ISO 228/1 (BSPP)		G 1/8A	G 1/4A	G 3/8A	G 1/2A	---		---	G 3/4A
	公制细牙螺纹 DIN 13 T6		---	---	---	---	M 20x1.5		M 22x1.5	---
质量 (重量) 约 (g)	2	4	6	10	10	10	18			

安装位置

任意

如果阀的安装不是由于小阀片自身重量而落入阀座的位置，则需要一个较小的回冲来保证可靠的关闭

工作流体

液压油按DIN 51524的第一至第三部分，ISO VG 10至68的规定符合DIN51519
 粘度范围：最小约4，最大约1500mm²/s 最佳粘度：约10...500 mm²/s
 其工作温度不超过+70°C时HFC及HFD型阻燃液同样适用，也适合使用HEPG型
 （聚烷基乙二醇）和HEES型（合成脂）可生物降解工作液。

温度

环境温度：约-40°C... +80°C

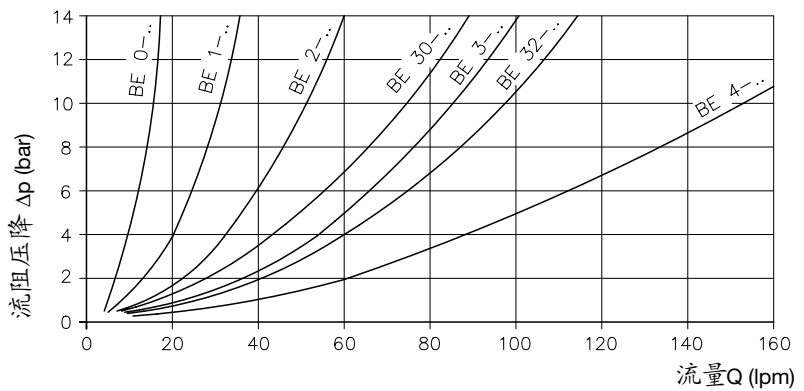
油温：-25... +80°C，注意其粘度范围。

起动温度允许低至-40°C（注意起动粘度），只要启动后的稳定运行温度至少升高20K。

ΔP-Q特性曲线

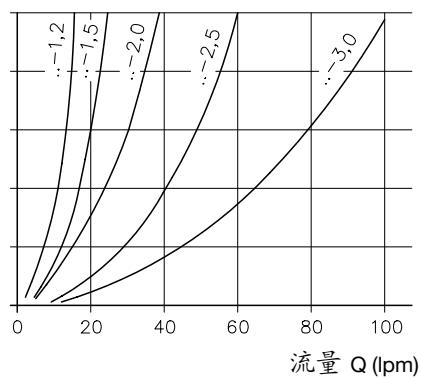
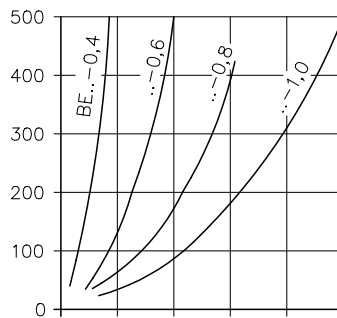
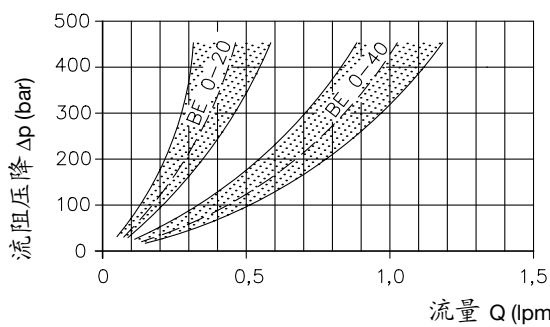
测试时的油液粘度
约为50 mm²/s

自由通流方向 F → B



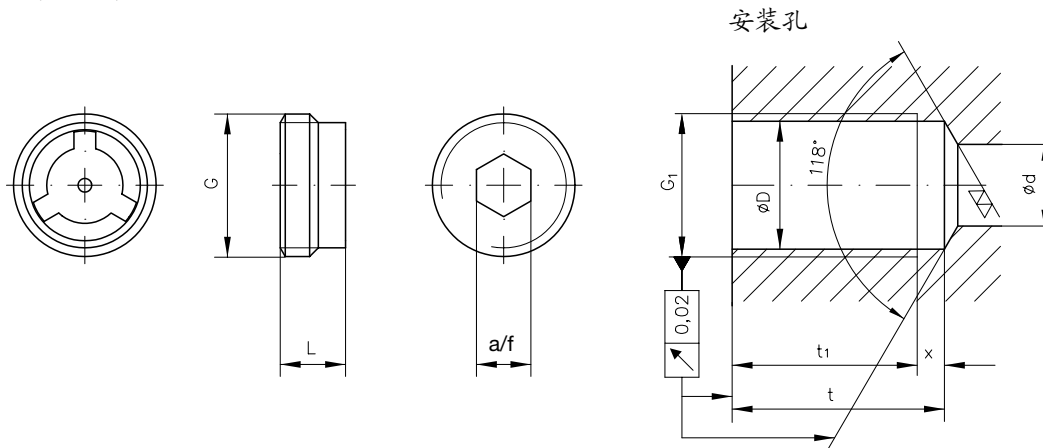
节流方向 B → F

--- = 平均值 (生产公差)



3. 元件外形尺寸

所有尺寸单位为mm, 保留修改权!



型号	相符合的油口						施紧力矩 ± 20% (Nm)				
	G ³⁾	G1 ³⁾	L	t	t1 ¹⁾	x ²⁾	D	d	a/f		
BE 0	G 1/8 A	G 1/8	5	15	13	2	8.7	5.5	4	10	
BE 1	G 1/4 A	G 1/4	6	19.5	17	2.5	11.8	7.5	5	15	
BE 2	G 3/8 A	G 3/8	7	21	18	3	15.3	11	8	20	
BE 3	G 1/2 A	G 1/2	7.5	23	20	3	19	14	10	35	
BE 30	M 20x1.5	M 20x1.5	7.5	23	20	3	18.5	14	10	35	
BE 32	M 22x1.5	M 22x1.5	7.5	23	20	3	20.5	15	10	35	
BE 4	G 3/4 A	G 3/4	9	26.5	23	3.5	24.5	18	12	40	

1) 全截面螺纹

2) 螺纹头部注意要有伸出长度为x的距离, 它可以短一些, 但不能太长因为这是适合机能和密封刃边密封的基本条件

3) G = BSPP