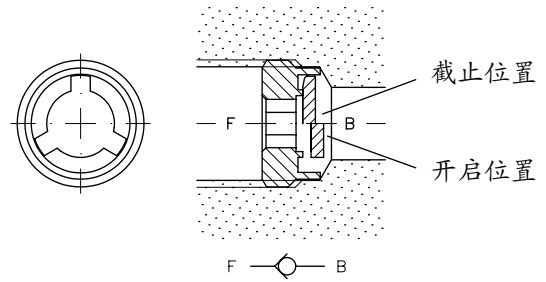


# RE型单向阀

适合简单螺纹孔的螺旋式插装阀

BE型单向节流阀见样本D 7555 B

工作压力  $p_{max} = 500 \text{ bar}$   
 流量  $Q_{max} = 120 \text{ l/min}$



## 1. 概述

RE型单向阀的特点是结构非常简单，节省空间。仅由阀座和小阀片组成（没有弹簧，即不存在由于弹簧断裂的故障发生）。小阀片和阀座均经济硬并磨光。一般情况下，单向阀可旋入带有常规钻孔得到的118°底孔台肩的螺纹孔中。其密封由孔的台肩与阀座的切削刃边之间的金属接触实现。这种RE型单向阀在F→B方向自由流通，在相反对B→F方向截止。

## 2. 供货品种规格，主要技术参数

代码	RE 0	RE 1	RE 2	RE 3	RE 30	RE 32	RE 4
额定流量 $Q_{F \rightarrow B}$ 约 (l/min) (在 $\Delta p \sim 7 \text{ bar}$ )	12	25	40	70	60	80	120
额定压力 $p_{max}$ (bar)	500			450			400
安装螺纹	DIN ISO 228/1 G 1/8 A	G 1/4 A	G 3/8 A	G 1/2 A	---	---	G 3/4 A
	公制细牙螺纹 DIN 13 T6	---	---	---	M 20x1,5	M 22x1,5	---
质量 (重量) 约 (g)	2	4	6	10	10	10	18

安装位置

任意

如果阀的安装不是由于小阀片自身重量而落入阀座的位置，则需要一个较小的压力回冲保证可靠的关闭

工作流体

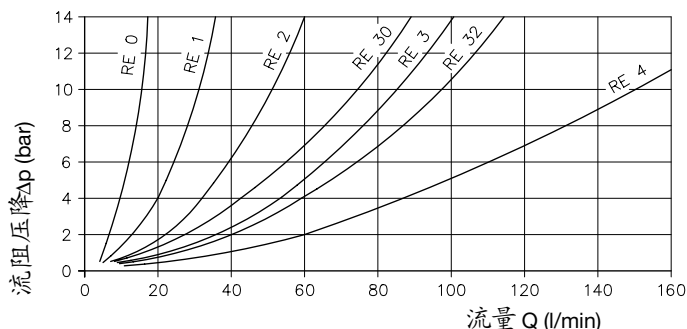
液压油按DIN 51524的第一至第三部分，ISO VG 10至68的规定符合DIN51519  
 粘度范围：最小约4，最大约1500mm<sup>2</sup>/s 最佳粘度：约10...500 mm<sup>2</sup>/s  
 其工作温度不超过约+70℃时，同样适合使用HEPG型（聚烷撑二醇）和HEES型（合成脂）可生物降解工作液。

温度

环境温度：约-40℃... +80℃ 油温：-25... +80℃，注意其粘度范围。  
 起动温度允许低至-40℃（注意起动粘度），只要启动后的稳定工作温度至少升高20K。  
 可生物分解（降解）工作液：注意生产厂家提供的数据。考虑到密封材料的适应性，不能超+70℃。

$\Delta p$ -Q-特性曲线

自由通流方向 F → B



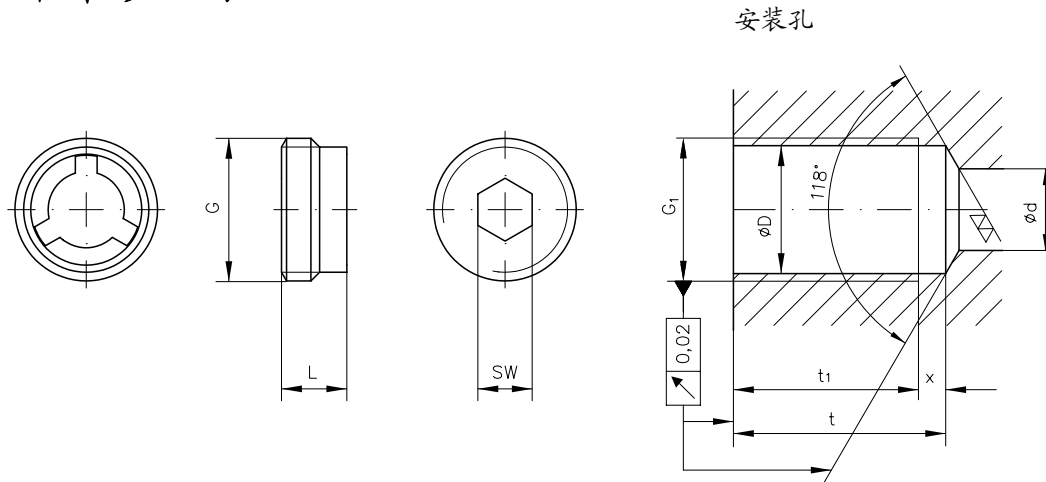
测试时的油液粘度  
 约为 50 mm<sup>2</sup>/s

**HAWE**  
HYDRAULIK

HEILMEIER & WEINLEIN  
 STREITFELDSTR. 25 • 81673 MÜNCHEN

**D 7555 R**  
 Rückschlagventile Typ RE

### 3. 元件外形尺寸



Typ	相符合的油口		L	t	t <sub>1</sub> <sup>1)</sup>	x <sup>2)</sup>	D	d	SW	紧固力矩 ± 20% (Nm)
	G	G <sub>1</sub>								
RE 0	G 1/8 A	G 1/8	5	15	13	2	8,7	5,5	4	10
RE 1	G 1/4 A	G 1/4	6	19,5	17	2,5	11,8	7,5	5	15
RE 2	G 3/8 A	G 3/8	7	21	18	3	15,3	11	8	20
RE 3	G 1/2 A	G 1/2	7,5	23	20	3	19	14	10	35
RE 30	M 20x1,5	M 20x1,5	7,5	23	20	3	18,5	14	10	35
RE 32	M 22x1,5	M 22x1,5	7,5	23	20	3	20,5	15	10	35
RE 4	G 3/4 A	G 3/4	9	26,5	23	3,5	14,5	18	12	40

1) 全截面螺纹

2) 螺纹头部注意要有伸出长度为x的距离，它可以短一些，但不能太长因为这是适合机能和密封刃边密封的基本条件

所有尺寸单位为mm，保留修改权！