

CMV型和CSV型压力阀

适合简单螺纹孔的螺旋式插装阀

压力 $p_{\max} = 500 \text{ bar}$
流量 $Q_{\max} = 60 \text{ l/min}$

具有相似安装孔的其它类型阀:

CAV型螺旋插装式节流和截止阀	D7711
CRK, CRB, CRH型螺旋插装式单向阀	D7712
CDK型螺旋插装式减压阀	D7745
CSJ型流量控制阀	D7736
CDSV型螺旋插装式压力锁阀	D7876
CNE型螺旋插装式卸荷阀	D7710NE

1. 概述

本样本说明的压力阀分为限压阀和差压阀两大类,所有的阀均可旋入制作简便的块体的安装孔中。通过阀体台阶与安装螺纹底孔台肩之间的紧密接触,实现进油口与出油口之间的密封。当螺纹底孔钻出后,任何标准钢制钻头(顶角 118°)均能自动地成形阶梯台阶。因此,没有必要再用铰孔的方法提高孔和底孔台阶(顶角密封处)的光洁度。由带一个O型圈的特殊螺旋式的密封螺帽来实现阀和安装块体之间的密封。

- **CMV型溢流阀**

用于保护设备不至于受到过高压力的破坏或限制工作压力的极限,所限制的压力可以达到500bar,流量根据阀尺寸的不同从20至60l/min不等。

- **CMV.. X型的限压阀一无阻尼型**

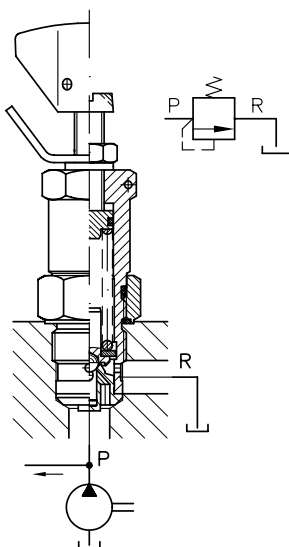
用于特殊的场合,例如:为了防止由于温升、或是由于外力所致的活塞强迫蠕变运动,从而引起密封液缸腔内的油压升高。
压力开启和压力关闭之间的滞回很小

- **CSV型定差减压阀**

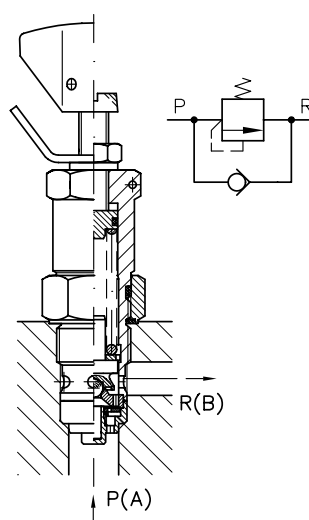
当流量通过时,阀的进出口之间能保持一个大体上恒定的压力差。
回流通过一个旁通单向阀实现。
压力可达315 bar,根据阀的尺寸的不同,流量在40-60 l/min之间

阀的结构简图和功能符号

CMV型



CSV型



2. 供货品种规格与主要参数

订货示例:

限压阀 **CMV 2 C R X-200**
 减压阀 **CSV 3 F -60**

x = 不带阻尼添加的后缀 (仅限于CMV..型阀)

在不同的压力范围内

操作时的调节方式
 无代码 = 工具调节

R = 手工调节 (不适用于CNE...型)

名称	基型和规格	流量 Q _{max} 约 (l/min)	压力调节范围 从...至... (bar)				螺纹标记 公制细牙 螺纹符合 ISO标准	旋紧力矩 1)		功能符号	
			B	C	E	F		壳体 (Nm)	密封 螺帽 (Nm)	工具调节	手工调节 (代码 R)
限压阀	CMV 1	20	(0)... ...500	(0)... ...315	(0)... ...160	(0)... ...80	M16x1.5	40	35		
	CMV 2	40					M20x1.5	50	40		
	CMV 3	60					M24x1.5	70	60		
减压阀	CSV 2	40	---	(0)... 315	(0)... 160	(0)... 80	M20x1.5	50	40		
	CSV 3	60	M24x1.5	70	60						

1) 此表适用于钢制的阀板, 球墨铸铁和其他通用材料 (例如铝), 其它见第4节及以后几节

3. 其它特征参数

名称: 螺旋插装直动式压力阀

结构: 根据型式分为球阀或滑阀

材料: 钢制阀体渗氮处理, 密封螺帽: 镀锌处理, 内部有功能零件淬硬研磨, 钢球由优质轴承钢制造。

安装位置: 任意

油口: P = 进口 (泵侧)
 R = 出口 (回油或至去系统)
 (所有的油口都耐压)

这一代码只用于油路图和装配图。见第1页的结构简图或第4节及以后几节图。该代码不能用于阀的外壳。

质量 (重量): CMV1约90克 CSV2 约150克
 CMV2约160克 CSV3约300克
 CMV3约280克

设定压力 (仅供参考) 压力范围 每转产生的压力改变 (bar)

注意:
 必须用压力表校对!

(bar)	CMV 1	CM(S)V 2	CM(S)V 3
B	94	100	65
C	51	55	51
E	33	19	17
F	12	10	9

静态超载的能力: 在旋紧螺纹和密封螺帽时约为最大压力P_{max}的2倍 (P_{max}=500bar)

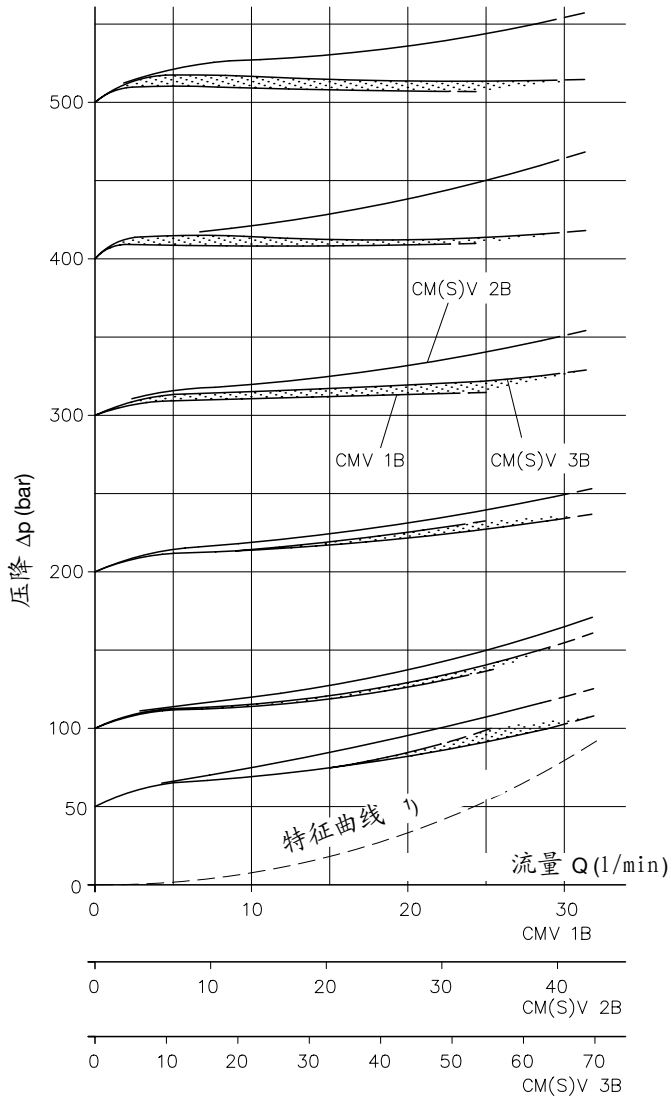
工作液体 液压油按DIN 51524 的第一至第三部分, ISO VG 10至68的规定符合DIN51519
 粘性范围: 约4 ~ 1500 mm²/s
 最佳粘度: 约10...500 mm²/s
 运行温度在+70°C以内时, 同样适合使用HEPG型 (聚烷基乙二醇) 和HEES型 (合成脂) 可生物分解工作液。

温度 环境温度: 约-40...+80°C
 油温: -25...+80°C, 注意粘度范围!
 起动温度允许低至-40°C (注意起动粘度) 但随后的稳定运行温度至少升高20K

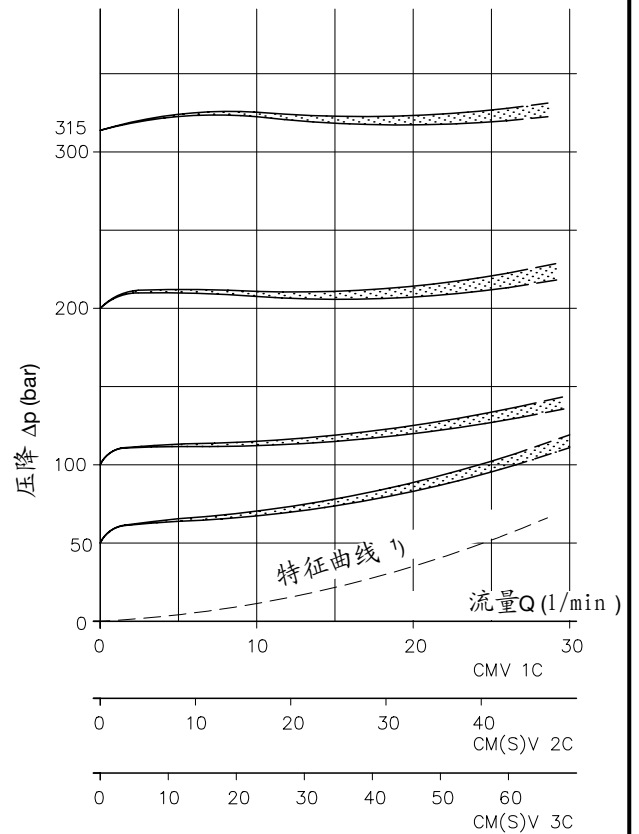
可生物降解工作液: 注意生产厂家提供的数据。考虑到密封件材料的兼容性, 温度不得高于+70°

Δp -Q-特征曲线 (参考值) 阀的型号: CM (S) V...型

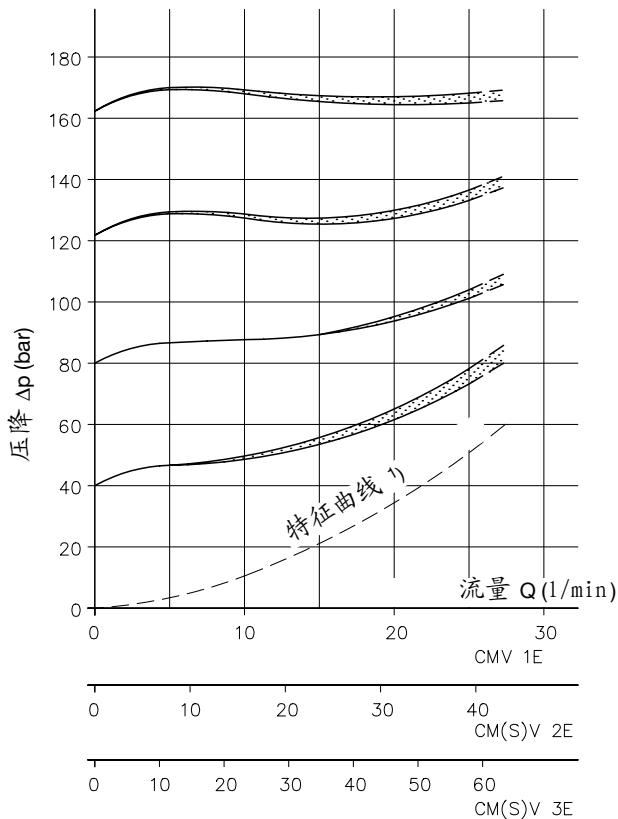
阀的型号CM (S) VB, 最高压力500bar



阀的型号CM (S) VC, 最高压力315bar

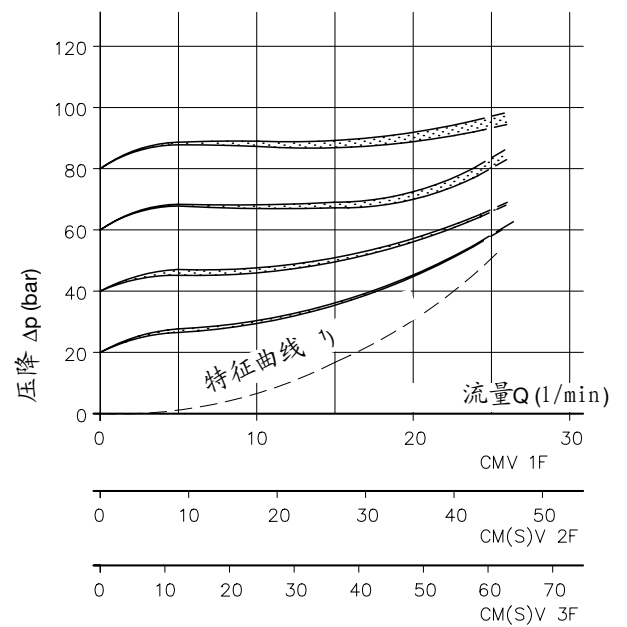


阀的型号CM (S) V · E, 最高压力160bar

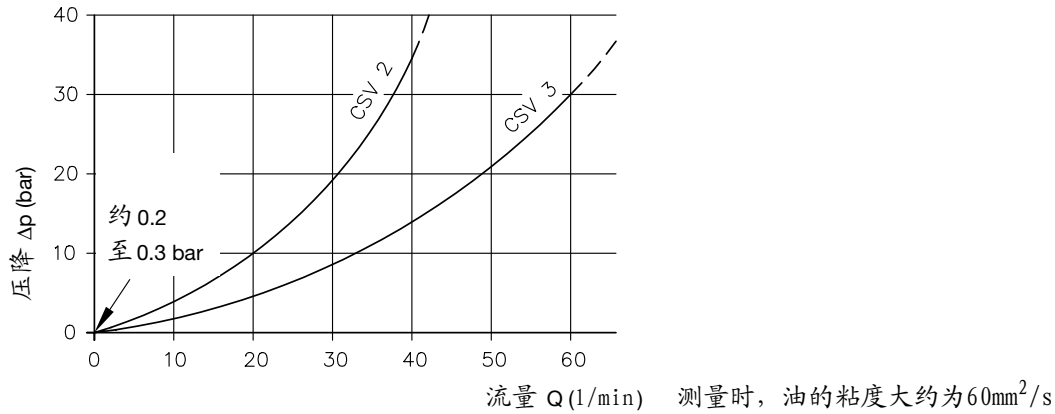


1) 在这条曲线以下的区域是不可调区域

阀的型号CM (S) V · F, 最高压力80 bar



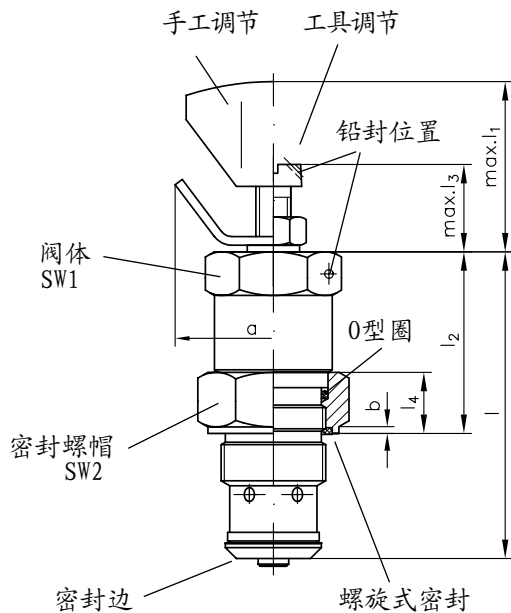
Δp-Q的特征曲线 (参考值)
 阀的型号CSV... (减压阀)
 R→P, 回流



4. 阀的尺寸

所有尺寸单位mm, 保留变更权!

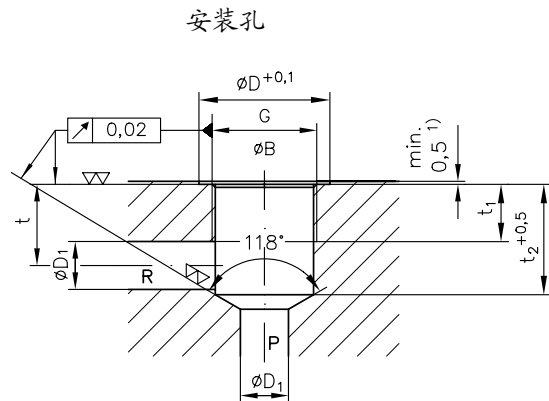
4.1 CMV型限压阀



安装说明见4.3节

阀的型号	a	b	l	l ₁	l ₂	l ₃	l ₄
CMV 1	35	1	51	27	30	18	12
CMV 2	45	1	59	35	37	20	13
CMV 3	45	1.5	79	35	48	20	14

阀的型号	旋紧力矩 (Nm)		螺旋式密封		O型圈密封 AU90Sh	
	SW1	SW2	SW1	SW2		
CMV 1	17	22	40	35	唇边密封 DKAR 00016-N90	14x1.78
CMV 2	22	24	50	40	唇边密封 DKAR 00018-N90	17.17x1.78
CMV 3	27	30	70	60	唇边密封 DKAR 00021-N90	21.95x1.78

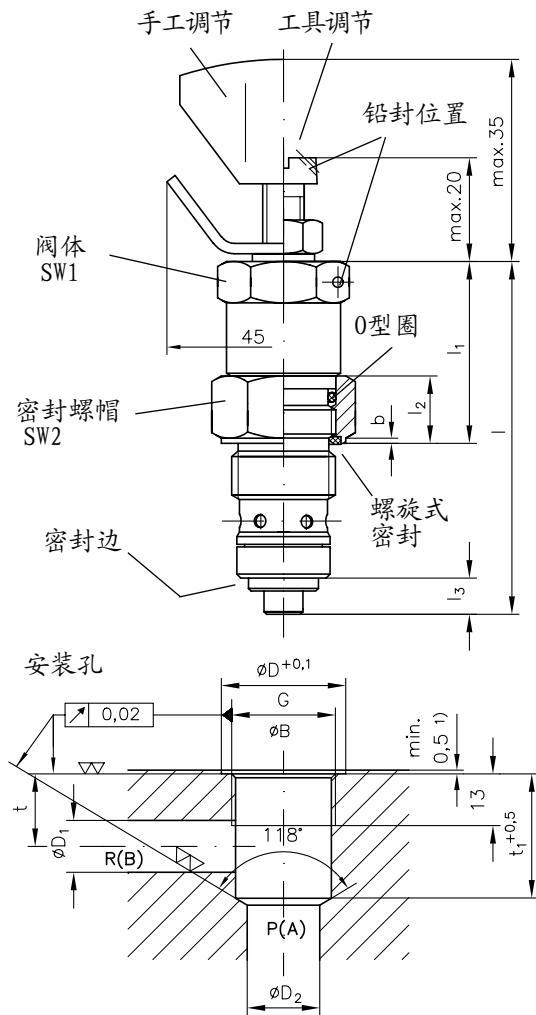


阀的型号	G	D	D ₁	t	t ₁	t ₂	螺纹沉头孔的尺寸	
							B _{max}	
CMV 1	M16x1.5	22	8	13	11	18	Ø16 ^{+0.2}	
CMV 2	M20x1.5	24	10	14	13	20	Ø20 ^{+0.2}	
CMV 3	M24x1.5	30	11	16	13	22	Ø24 ^{+0.2}	

说明: 安装孔的螺堵见4.3节的说明

1) 如果R上的压力超过100bar, 需要0.5mm的沉孔

4.2 CSV型减压阀



安装说明见4.3节

型式	b	l	l ₁	l ₂	l ₃	0型圈密封
						AU 90 Sh
CSV 2	1	69	38.5	13	5.5	17.17x1.78
CSV 3	1.5	87	47	14	10	21.95x1.78

型式	SW1	SW2	旋紧力矩 (Nm)		螺旋式密封
			SW1	SW2	螺旋式密封
CSV 2	22	24	50	40	唇边密封 DKAR 00018-N90
CSV 3	27	30	70	60	唇边密封 DKAR 00021-N90

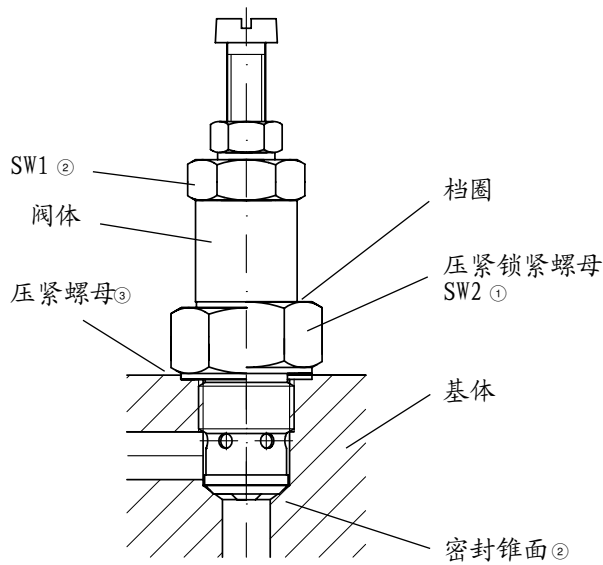
型式	G	D	D ₁	D ₂	t	t ₁	螺纹锥孔
							B _{max}
CSV 2	M20x1.5	24	10	14	14	24	∅20+0.2
CSV 3	M24x1.5	30	11	16	16	28	∅24+0.2

1) 如果R口的压力超过100bar, 需要0.5mm沉孔!

注意: 安装孔的螺堵见4.3节

4.3 安装说明

旋入和锁紧螺母

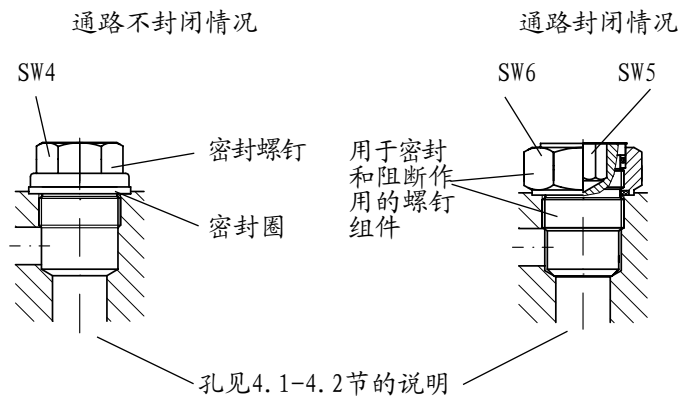


- ① 在阀体尚未旋入机体之前, 锁紧螺母应当上旋到挡圈处。
- ② 在旋入阀体和锁紧时, 应按要求施加合适的拧紧力矩SW1倒角与机体上旋入孔中相应的锥面形成进油和出油油路的密封。
- ③ 在拧紧压紧锁紧螺母SW2时, 应当符合要求的拧紧力矩。

型号和尺寸	阀体		锁紧螺母	
	扳手开口度 SW1(mm)	拧紧力矩 (Nm)	扳手开口度 SW2 (mm)	拧紧力矩 (Nm)
CMV 1	17	40	22	35
CMV 2 CSV 2	22	50	24	40
CMV 3 CSV 3	24	70	30	60

密封螺钉

在需要的情况下, 机体上的安装孔可以用密封螺钉来封闭住。例如, 根据不同的需要, 在泵体上安装或不安装阀时。



型号和尺寸	通路不封闭的密封螺钉			密封圈	通路封闭的密封螺钉				
	DIN 910	SW 4 (mm)	拧紧力矩 (Nm)		DIN 7603-Cu	序号	螺纹部分 SW 5 (mm)	拧紧力矩 (Nm)	密封部分 1) SW6 (mm)
CMV 1	M16x1.5	17	40	A16x22x1.5	7712 003	8	40	22	35
CMV 2	M20x1.5	19	50	A20x24x1.5	Z 7712 013	10	50	24	40
CSV 2	M20x1.5	19	50	A20x24x1.5	Z 7715 019	10	50	24	40
CMV 3	M24x1.5	22	70	A25x30x2	Z 7710 029	12	70	30	60
CSV 3	M24x1.5	22	70	A25x30x2	Z 7715 029	12	70	30	60

质量(重量)

M16x1.5 + 密封圈 = 约 40 g
M20x1.5 + 密封圈 = 约 70 g
M24x1.5 + 密封圈 = 约 100 g

Z 7712 003 = 约 60 g
Z 7712 013 = 约 85 g
Z 7715 019 = 约 95 g
Z 7710 029 = 约 140 g
Z 7715 029 = 约 150 g

1) 旋紧密封和O型圈密封见4.1和4.2部分