

# 具有特殊减振功能的 LHDV 型平衡阀

## 1. 概述

按照 DIN ISO 1219 标准列入压力阀类的平衡阀，可以防止液压提升、摆动或回转装置之类设备中双作用执行元件（如油缸、油马达）在带有吊挂的牵拉或推移的负载时，在加载方向运动中的失控与加速运动。也就是防止发生坠落或油柱断裂。这种控制是通过对执行元件的回油进行相应的节流，以致于平衡阀内产生一个通常略微高于当时负载压力的流阻。而节流阻力只有在反向负载时才产生。在正向负载时，即与负载的运动方向相反时，此阀是完全敞开的，可使回油畅通。

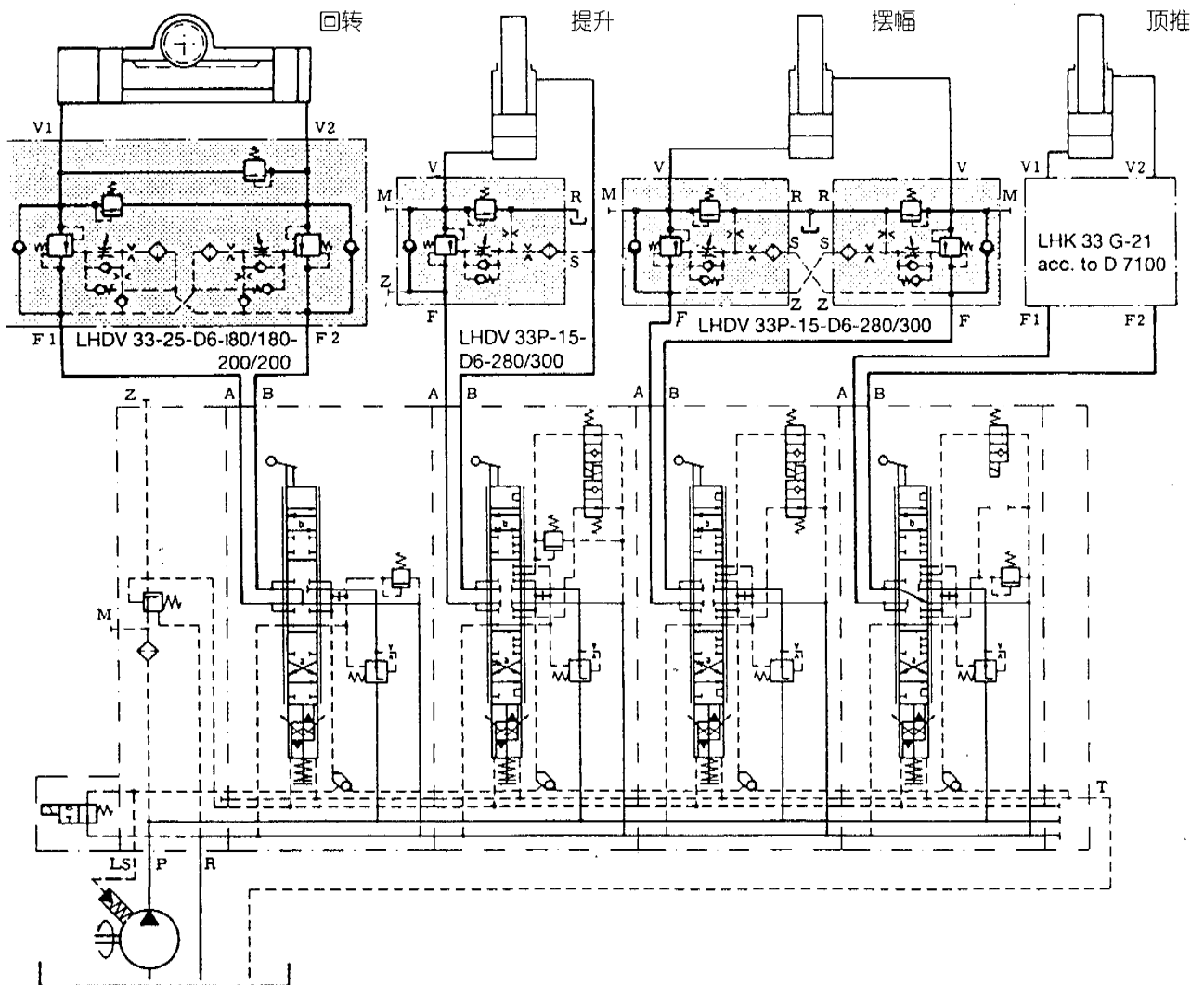
连续与负载压力的变化相适配的节流控制位置，是通过排油侧与进油侧的承受压力的功能元件之间的力平衡来实现的。LHDV 平衡阀特别适用于那些刚性较好，并有明显低频晃动或颤动振荡的设备。尤其是与比例多路阀一起使用时，根据其负载感应原理（进油口装有 2 通流量调节阀），使用 LHDV 平衡阀更具优点。

作为独立的液压元件，平衡阀能够在振动回路里起到明显的作用，就象这个回路带着吊挂负载的液压油缸和在换向滑阀上装有流量调节阀或在变量泵上装有压力流量调节装置一样。

比起迄今为止的方法来——修改（或变更）比例换向阀上的流量特性曲线——这种平衡阀的减振功能适应性更强，而且其作用可以精确地加以调节。

平衡阀以其控制动作跟踪着负载压力的变化。这种控制动作受到特别好的，相互关联的阻尼元件的影响，故节流截面的匹配是短暂的，缓慢的和平缓地进行的。这样，例如开机或停机时或迅速地从快速运动过渡到蠕动时，可以非常有效地克服发生的振摆，甚至在刚发生振摆时便可加以抑制并使之迅速消除。

在特殊振动条件下，平衡阀独特的减振匹配方面的详细功能介绍及说明，请参阅样本 B7770，需要时可索取。



PSV 型比例多路换向阀（规格 3），参阅样本 D7700-3

## 2. 可提供的结构形式

### 2.1. 型号代码与主要参数

其它数据参见第2.2节。

订货实例: **LHDV33P - 15 - B6 - 300/320**

根据 2.2 节中所列压力范围选用所需设定压力

表2 表3

表1		基型, 规格与附加元件				
组合方法 结构与机能图	● 可组合供货	单向阀, 用于始终同一负载方向	交替负载方向用的双向阀			
	◐ 需要相应的件数, 请垂询		无附加元件	用于压力信号输出 X 口的梭阀		
基型 机能代号	带有卸压控制活塞	11 <sup>1)</sup>	21	21W	X 接口装有单向节流阀 装有吸油阀 (接 L 口)	
	附加缓冲阀	15 <sup>1)</sup>	25	25W		
	带有卸压控制活塞		25L	25W	25WDL	25WDNL
	管式连接 <b>LHDV 33-</b>	●	●	●	●	●
基型代号与结构	板式连接 <b>LHDV 33P-</b> v 侧	●	注1)接口 Z 出厂时未封闭 (见下列机能图), 如不需要用, 可自行封闭, 例如用 DIN 908 的 G1/4A 的螺堵与 DIN7603 14 × 18 × 1.5 的铜质密封圈。			
	空心螺栓 <b>LHDV 33H-</b> v 侧	●				
	<b>LHDV 33H1/2-</b> v 侧	●				
注1) DIN ISO 228/1 G1/2A <sup>1)</sup>						

表2		流量				
最大设定压力 (0)...350bar	A	B	C	D	E	注2)有负载作用时, 即提升时, 在额定流量下, 压差Δp 约为 50bar。这个压力要加在负载压力元件上。
350...420bar	L	M	N	P	R	
阀全开时 V → F 最大流量约 l/min <sup>2)</sup>	80	60	40	25	16	
在正向负载时 (阀全开) V → F 自身流阻见 2.2 节的 ΔP-Q 特性曲线						

表3		喷嘴组合	
6	标准开启比为 1:2.9		
	喷嘴 1=0.5mm 喷嘴 2=0.6mm		
在绝大部分情况下, 这种喷嘴组合已完全够用。对于特殊情况, 若有必要, 可加以变化, 见 B7770 样本。			

#### 2.1.1. 负载方向始终相同的单向阀

负载下降时 V → F 的开启通过接口 S 上的外控管路; 接口 S 与其它管路 (进油侧执行元件管路) 相通。

可供货的订货实例:

**LHDV 33P-11-C6-280**

基本款式, 目前只能提供板式 (V 侧)。V 侧接口的连接板见第 3 节。

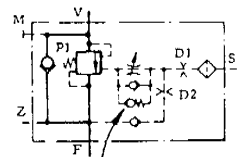
(LHD 33P-11-C6-280 型 无背压阀, 此外与基本款式相似。)

**LHDV 33P-15-B6-300/320**

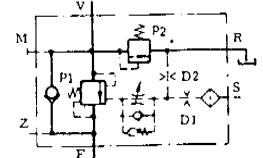
带有缓冲阀的形式, 目前只能提供板式 (V 侧)。V 侧接口的连接板见第 3 节。

**LHDV 33H-15-A6-200/240**

带有缓冲阀, 用空心螺栓 (V 侧) H=M22 × 1.5 (H1/2=G1/2A), 可在任意角度固定, 并与 V 接口同轴。在基体上需有一个定位座, 见安装尺寸图。



在 LHD 33P... 型上无背压阀

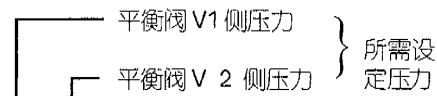


机能图适用于 LHDV 33P... 和 LHDV 33H... 型

### 21.2 用于交替负载方向的双向阀

回油侧 V1 → F1 或是 V2 → F2 的开启通过内控油路。不需要用外控管路。

可供型号的订货实例:

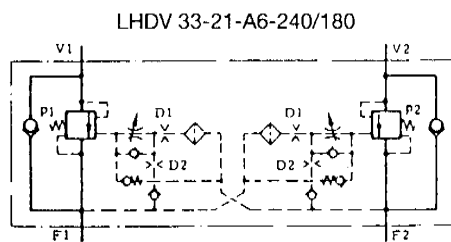


**LHDV 33-21-A6-240/180**

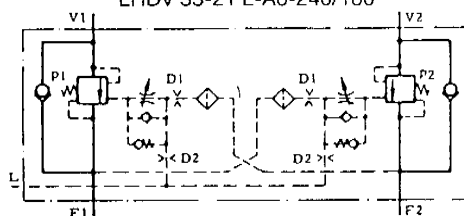
适用于各种使用场合的基本结构。在这些场合中，当执行元件突然停止时不会出现很高的压力峰值（冲击压力）。

**LHDV 33-21L-A6-240/180**

同上述基本结构一样，但附带泄油接口（见 4.2 节说明）



LHDV 33-21 L-A6-240/180



喷嘴特殊组合，见 B7770 中的功能说明。



**LHDV 33-25- D5-220/220-260-260**

带缓冲阀的基本结构，例如用于活塞面积比为 1:1 的执行元件。

附带泄油接口的 LHDV21-25L 型机能图参照 LHDV33-21L... 型。

**LHDV33-25W- A6-250/250-300/300**

同基本结构 25，但附带梭阀，例如用于液控的制动装置（接口 X）。尤其适用于油马达。

附带泄油接口的 LHDV33-25WL 型机能图参照 LHDV33-21L... 型。

**LHDV33-25WD- C6-100/140-130/180**

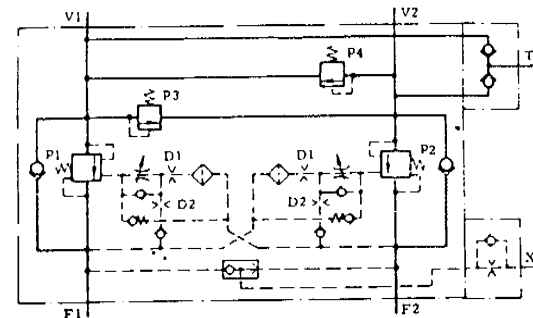
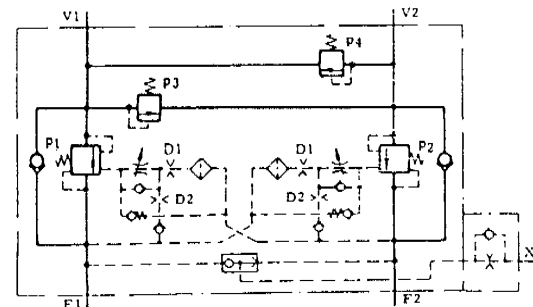
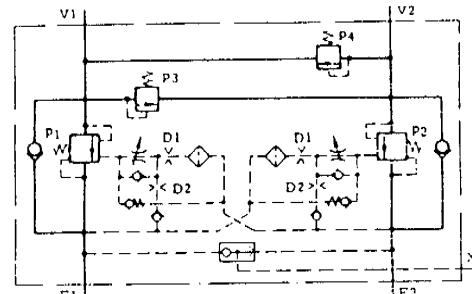
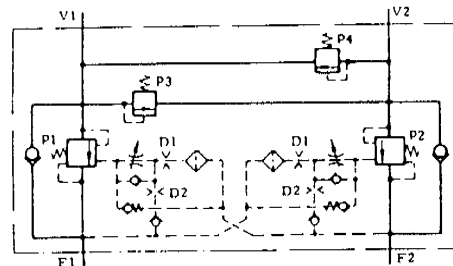
同 25W 型结构相同，但在接口 X 上附带单向节流阀 BC1-40E，按 D6969B 样本（用于防止制动器冲击下降）。

附带泄油接口的 LHDV33-25WDL 型机能图参照 LHDV33-21L... 型。

**LHDV33-25WDN- B6-200/200-240/240**

同 25WD 型结构相同，但另外带有吸油阀（NO.7770 040），用于油马达泄漏油量的补偿。

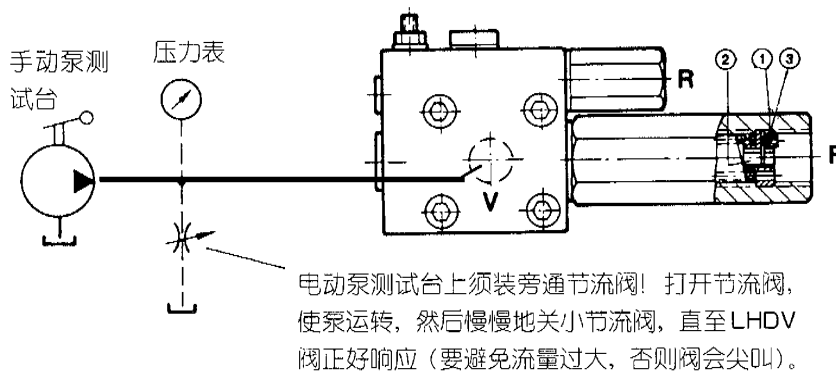
附带泄油接口的 LHDV33-25WDNL 型机能图参照 LHDV33-21L... 型。



## 2.2. 其它参数

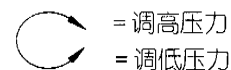
名称	平衡阀，可液控卸载，带有旁通单向阀
结构形式	平衡阀：锥阀式，旁通单向阀：板式截止阀
安装位置	任意
接口	F、F1、F2、V、V1、V2 及 R 为主要接口，M、S、Z 为控制和测量接口，根据不同型号而定。
重量	见第 3 节安装尺寸图
流通方向	工作方向（平衡功能） $V \rightarrow F, V1 \rightarrow F1$ 或 $V2 \rightarrow F2$ ；自由流通 $F \rightarrow V, F1 \rightarrow V1, F2 \rightarrow V2$
开启比	关闭时约 1:8.2，敞开时约 1:1.2 至 1:6.4，要视喷嘴孔径而定。（见 2.1 节或样本 B7770 功能介绍）
设定压力	自行设定压力或改变压力时，必须用压力表监测！接口 F (F1 和 F2) 上带孔圆片上所标的每转一圈或每调节 1mm 行程能改变的壓力值，仅仅是粗略的参考值，用以大致确定工作点（响应开始）。设定值至少要比所要求的最大负载压力高出 10%

	压力变化 (约)	每转一圈	每调 1mm (约)
平衡阀	压力范围 50-250 bar	45 bar	25 bar
	压力范围 220-350 bar	50 bar	27.5 bar
	压力范围 280-420 bar	62 bar	34 bar
缓冲阀	压力范围 50-450 bar	106 bar	80 bar



① 埋头螺栓，用以保护调压②，在调压之前，要将其松开。

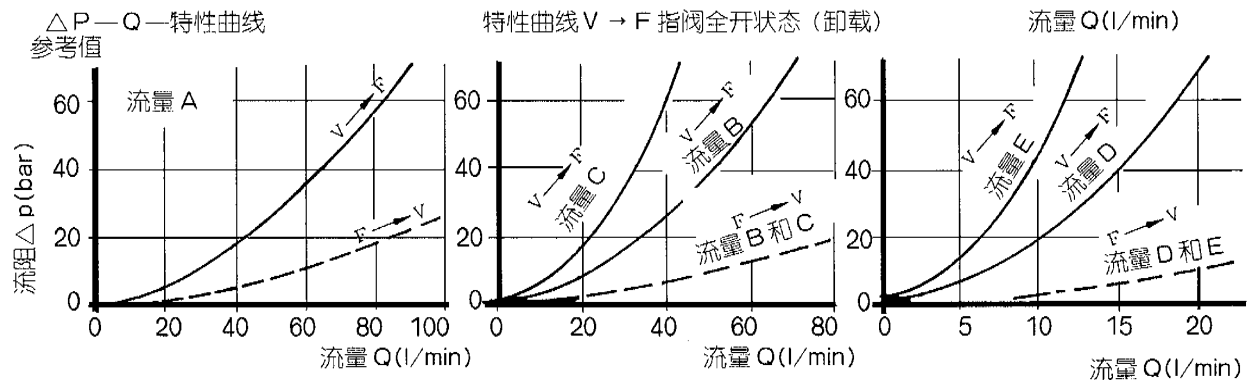
② 用开口度为 6mm 的扳手调节带孔圆片



③ 调压后，重新拧紧埋头螺栓①

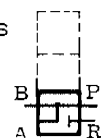
**压力介质** 液压油，符合 DIN51524 第 1 至第 3 部分，ISO VG10 至 68，按 DIN51519。粘度范围最小约 4，最大约 1500mm<sup>2</sup>/s。最佳工作状态：约 10...500mm<sup>2</sup>/s 左右，也适用于合成介质 HEPG（聚烷基乙二醇）及 HEES（合成酯），其工作温度 < +70°C。

**温度** 环境温度：约 -40...+80°C  
 油温：-25...+80°C，注意粘度范围。起动温度允许最低至 -40°C（注意起动粘度！），如果接着运行时的恒定温度至少要高出 20K 的话。  
 合成介质：详见生产厂家的有关说明。考虑到密封件的性能，温度不要低于 +70°C。



**功能局限性**  
 双向平衡阀机能图 21... 和 25... 不能与某些位置具有差动切换的换向阀连用。例如 D5700 样本中 C 机能。单向平衡阀机能图 11 或 15，不能用在油缸的活塞杆输出侧。

测量时油的粘度约为 50mm<sup>2</sup>/s



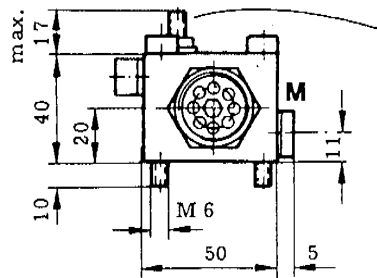
### 3. 外形尺寸 所有尺寸均为 mm, 保留修改权!

目前可以提供的结构形式参见 2.1 节; 可使用的阻尼元件详见 B7770 样本的功能说明。

**LHDV33P-11-...-.../...**

**LHD 33P-11-...-.../...** 尺寸相同

如要在 V 侧直接进行管式连接, 则须同时订购连接块 7770 024, 见下图。



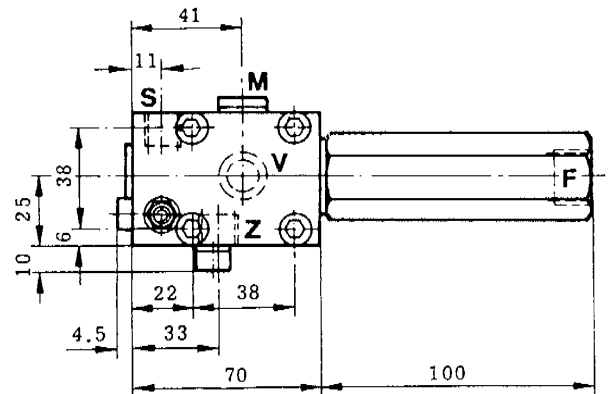
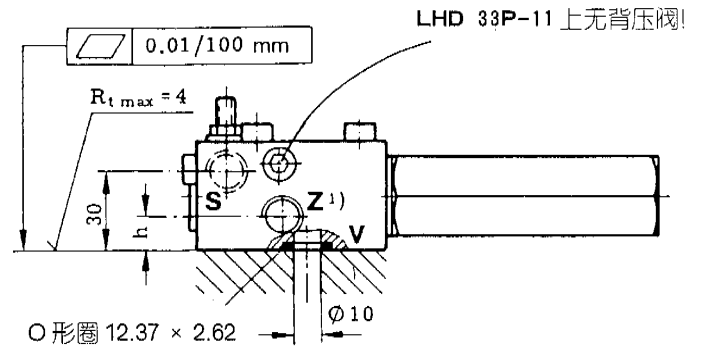
节流螺栓调整说明  
明见 4.1 节!

型号	h
LHDV 33P-11-...-...-...	12
LHD 33P-11-...-...-...	18

接口 DIN ISO 228/1: F = G 1/2  
M, S, Z = G 1/4

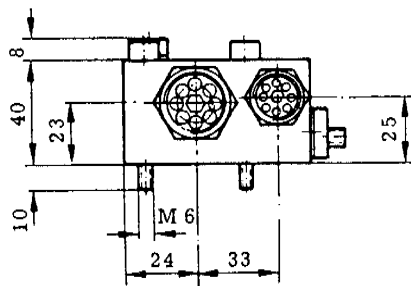
重量约 1.4kg

注 1) 接口 Z 出厂时未封堵。不需要时可自行封堵, 例如用按 DIN 908G1/4A 的螺堵与 DIN 7603 14 × 18 × 1.5 的铜质密封圈。

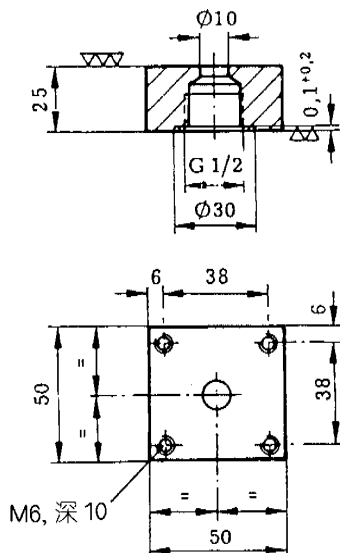


### LHDV 33P-15-

如要在 V 侧直接进行管式连接, 则须同时订购连接块 7770 024, 见下图。

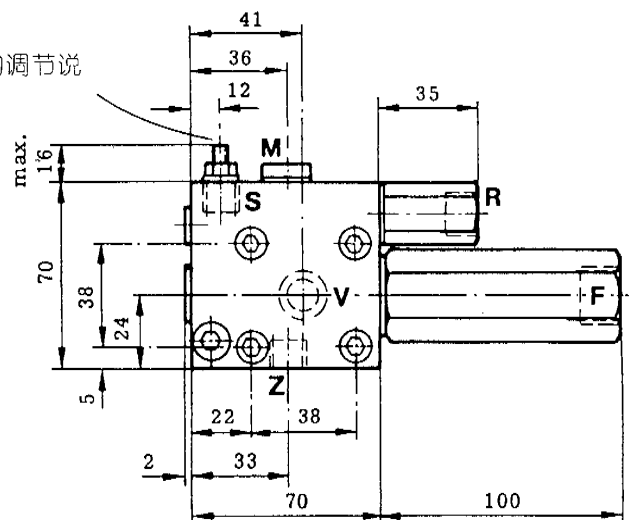
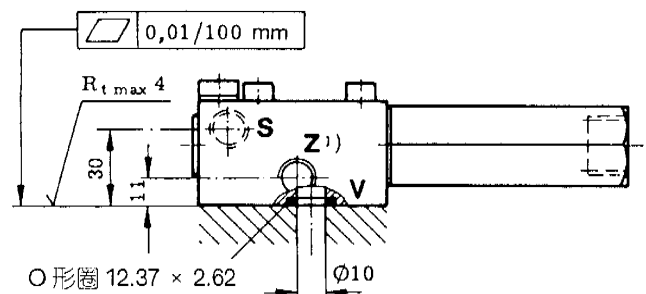


节流螺栓的调节说  
明见 4.1 节!



连接块 7770 024, 其连接螺纹为 G1/2, 按 DIN ISO 228/1; 适用于 LHDV 33P-11-... LHD 33P-11-... 与 LHDV 33P-15-... 用在 V 侧管式连接上。需要时, 另外订货。

重量约 0.4kg



接口 DIN ISO 228/1: F = G1/2  
M, S, Z = G1/4  
R = G3/8

重量约 1.8kg

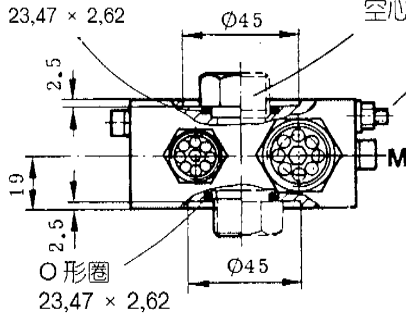
**LHDV 33H-15-...-.../...**

○形圈

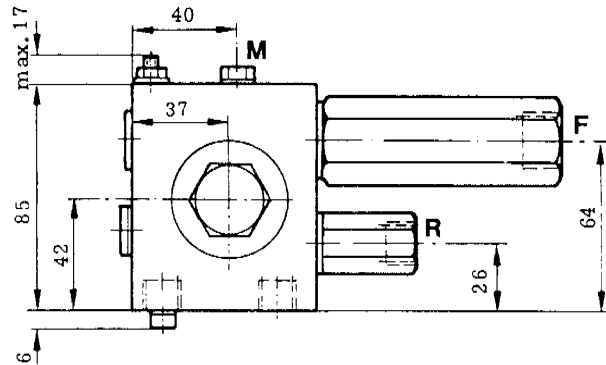
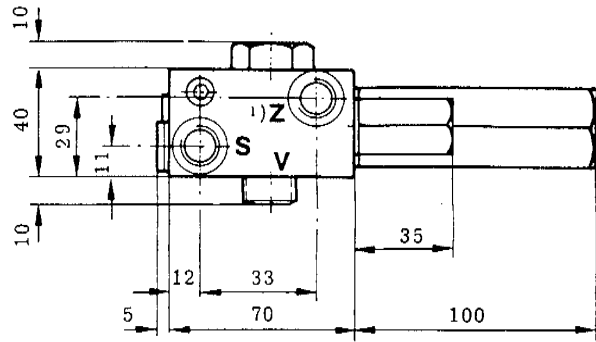
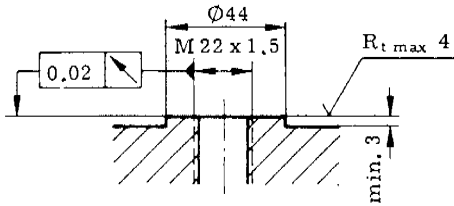
23,47 × 2,62

空心螺栓两头均可安装

节流螺栓的调节说明见4.1节!



定心座和安装孔



接口	螺纹
V 有 ..H 时	M 22x1.5 DIN 13
..H 1/2	G 1/2 A DIN ISO 228/1
F	G 1/2 A DIN ISO 228/1
R	G 3/8 DIN ISO 228/1
S, Z	G 1/4 DIN ISO 228/1
M	M 8x1 DIN 13

重量 = 约 2.2kg

注) 接口 Z 出厂时未封堵。不需要它时可自行封堵, 例如用 DIN908 的 G1/4A 螺堵与 DIN7603 的 14x18x1.5 铜质密封圈。

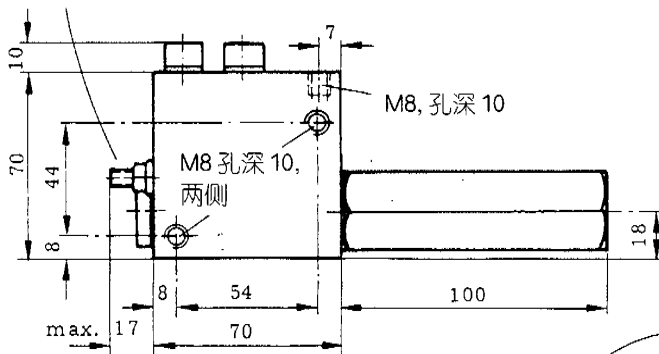
**LHDV 33-21-...-.../...-.../...**

**LHDV 33-21L-...-.../...-.../...**

**LHDV 33-21W-...-.../...-.../...**

**LHDV 33-21WL-...-.../...-.../...**

节流螺栓的调节说明见 4.1 节!



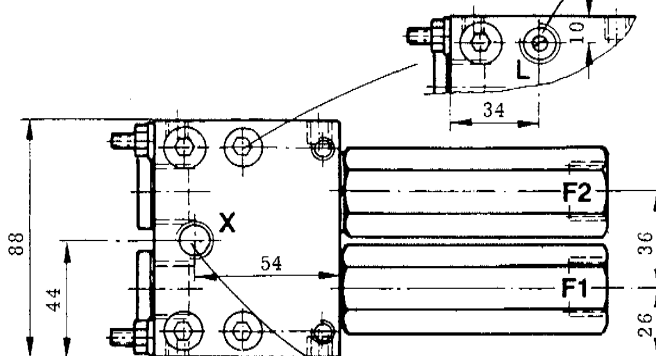
接口按 DIN ISO 228/1

F1、F2、V1、V2 = G 1/2

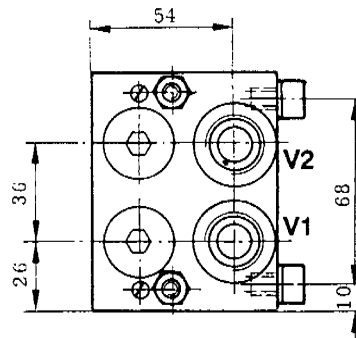
L、X = G 1/4

重量约 3.5kg

在...21L(WL型阀)上的接口 L

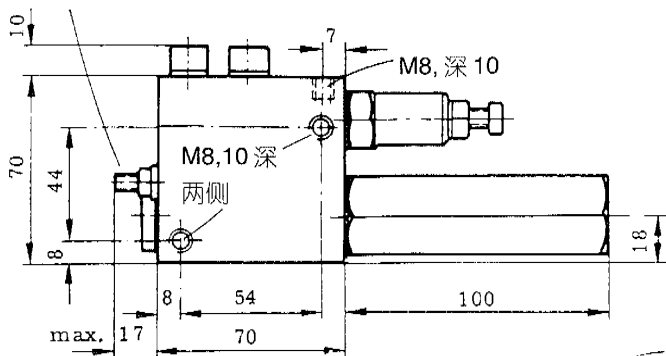


在...21W(WL型阀)上的接口 X



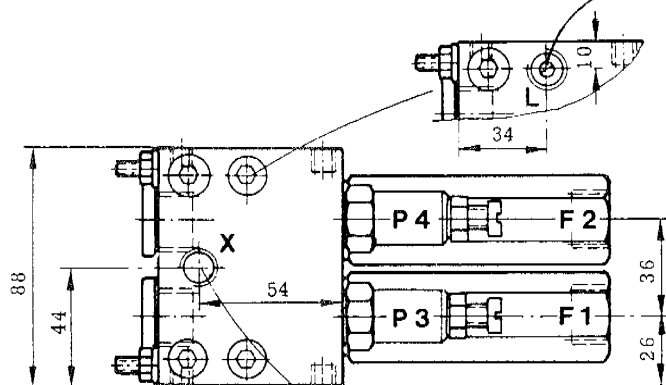
LHDV 33-25...-.../...-.../...  
 LHDV 33-25L...-.../...-.../...  
 LHDV 33-25W...-.../...-.../...  
 LHDV 33-25WL...-.../...-.../...

节流阀调节说明见第 4.1 节!

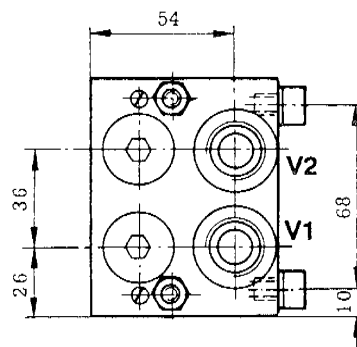


接口, 按 DIN 标准 ISO 228/1  
 F1, F2, V1, V2 = G1/2  
 L, X = G1/4  
 重量约 3.9kg

在 ...25L(WL)型阀上的接口 L



在 ...25W(WL)型阀上的接口 X



LHDV 33-25WD...-.../...-.../...  
 LHDV 33-25WDL...-.../...-.../...  
 LHDV 33-25WDN...-.../...-.../...  
 LHDV 33-25WDNL...-.../...-.../...

节流单向阀 BC1-40E 型

在型号 LHDV 33-25WD(N)-... 上

在 ...25WDL 与 ...25WDNL  
 型阀上的接口 L

吸液阀 7770 040

在型号 LHDV 33-25WDN 上

吸液阀(7770 060)

在型号 LHDV 33-25WDNL 上

接口按 DIN ISO 228/1:

F1、F2、V1、V2 = G 1/2

T = G 3/4

L、X = G 1/4

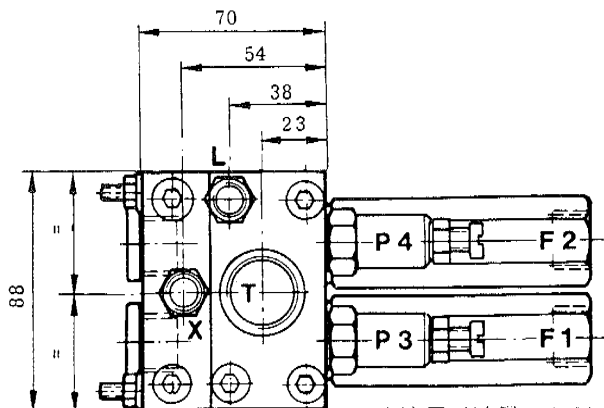
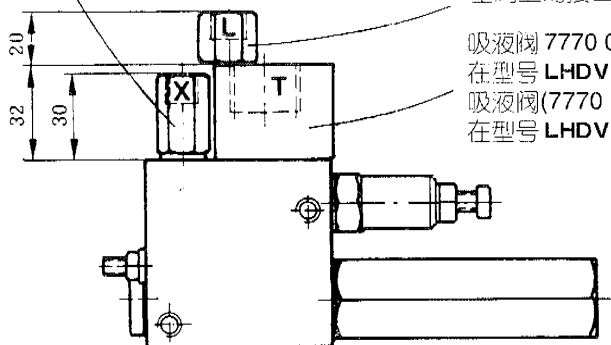
重量

约 4.0kg LHDV 33-WD...-.../...-.../...

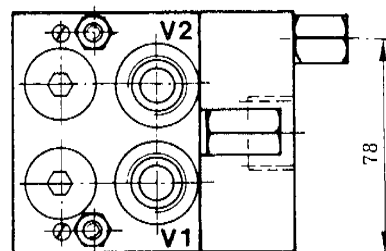
约 4.7kg LHDV 33-WDN...-.../...-.../...

约 4.1kg LHDV 33-WDL...-.../...-.../...

约 4.8kg LHDV 33-WDNL...-.../...-.../...



未注尺寸请见 LHDV 33-25W 型阀!

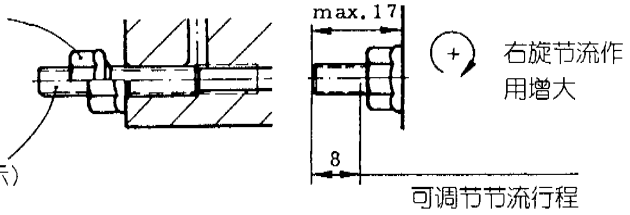


## 4. 附录

### 4.1. 阻尼节流

在调节行程范围内可以就地达到阻尼性能的最佳匹配。下述调节说明及示图必要时可编入操作手册或操作说明书中。

在调节节流螺栓之前，先将锁紧螺母（扳手开口为 10mm）松开，以免硫化密封圈被螺纹损坏！



节流螺栓（按 DIN913，尺寸为 M64hx30-A2 的螺销）。

注意：外旋节流螺栓时，最多不得超过 17mm（如右图所示）否则不能保证阀内的设计功能！

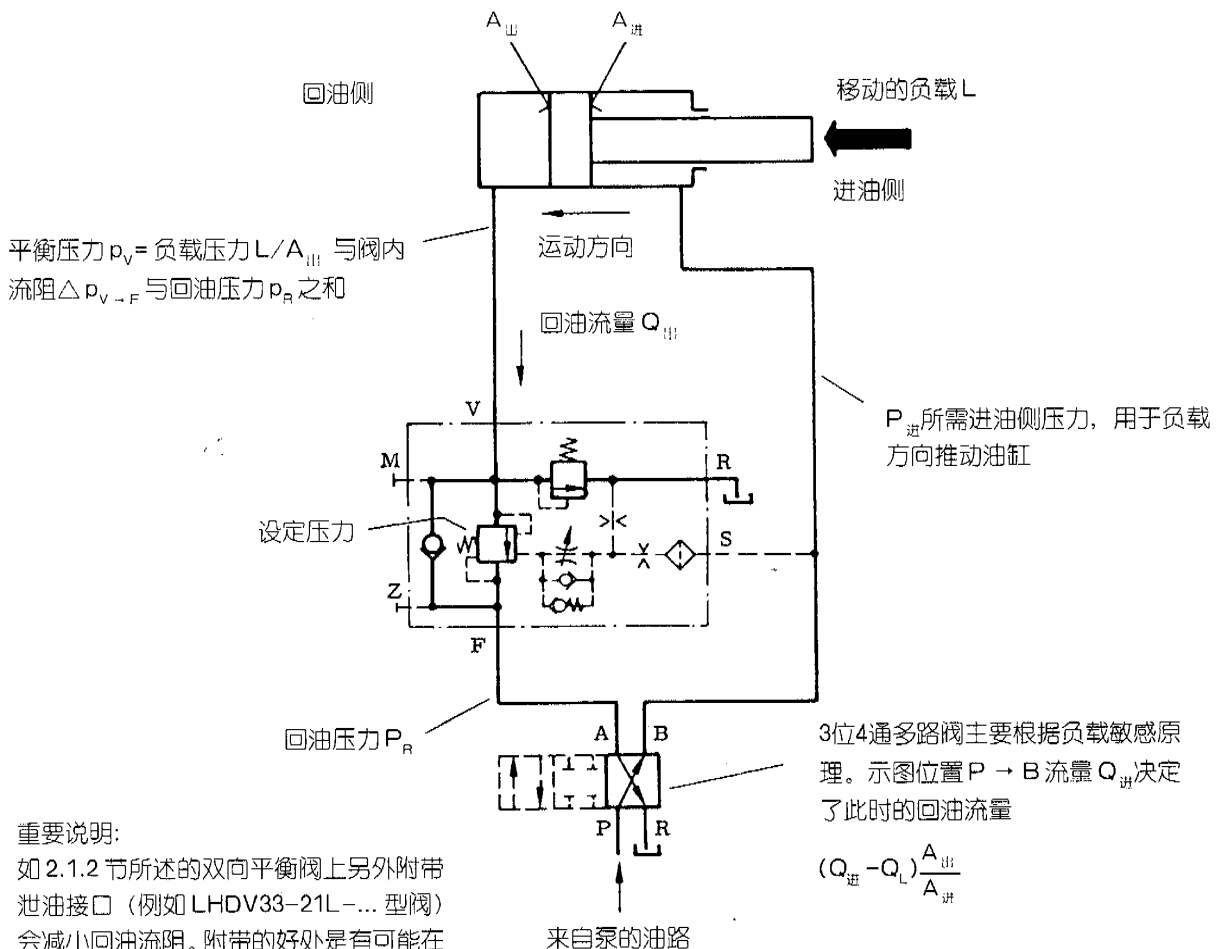
### 4.2. 进油侧开启压力 $P_{进}$

开启压力  $P_{进}$  是很必要的，泵依靠该压力推动  $V \rightarrow F$  方向上顶动排油侧平衡阀的负载。开启压力与油缸的外部有效面积之比（ $A_{进} : A_{出}$ ）有关；与内部有效面积之比（按 2.2 节所述的开启比）有关；与瞬时负载压力有关，也与回油管路上的换向阀（示例中  $A \rightarrow R$ ）及直至回油箱中可能所需其它节流点的流阻  $\Delta P_{F(R)}$  有关。因此，开启压力事先无法精确确定。如果通往油缸进油口的压力是由低于主压力的限压阀单独保护的，该平衡阀在最小或无负载时，其设定压力必须高于最大的开启压力。

最大设定压力 370 bar 或 250 bar 时以及在流量最大的情况下，按 2.1 节中所述的代号如：

$P_{进最大} \approx 130 \dots 170 \text{ bar}$ （当设定压力 370bar 时）

$\approx 100 \dots 140 \text{ bar}$ （当设定压力为 250bar 时）其外部有效面积比  $A_{进}$  约为  $2 \dots 0.5$  的  $A_{出}$ 。回油流阻可根据不同开启比将该近似值提高到约为  $(1.1 \text{ 至 } 3.5) \times \Delta p_{F(R)}$ 。必要时须将限压阀现场再作设定压力的调整。



**重要说明：**

如 2.1.2 节所述的双向平衡阀上另外附带泄油接口（例如 LHDV33-21L-... 型阀）会减小回油流阻。附带的好处是有可能在紧急停机时利用手动泵便可关断此泄油管路。