

EJ1-10, EJ2-10和EJ3-10型电控手柄

带线性电位计和方向开关
固定螺钉连接



1. 概述

1.1. 简要说明和电路

电控手柄, 有单轴EJ1-10, 双轴EJ2-10, 三轴EJ3-10R(右手)
EJ3-10L(左手), 是用作比例电液驱动系统的控制器件

主要功能器件是:

- 每轴一个塑料导轨线性电位器
- 每轴两个方向开关(全为常开触头)

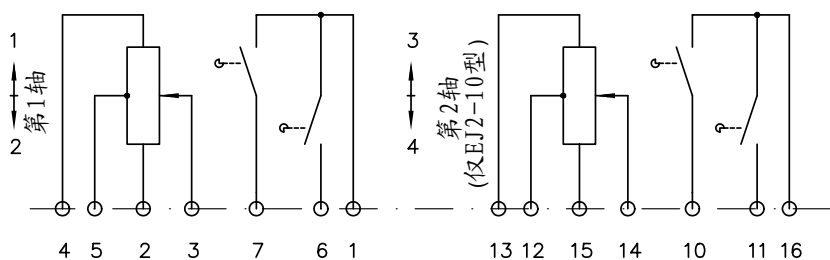
电控手柄全部接线为已焊接机械接头

主要的特点是:

- 满足IEC 947 -5 -1, EN 60947 -5 -1和DIN VDE 0660-200
- 各轴由复位弹簧回至中位
- 坚实的工业结构
- 很高的机械和电气使用寿命
- 带有坚实的抽头的塑料导轨式直线电位计
- 高IP防护级(译注: IP-Isoslektrischer Punkt/isoelectric poin等电点)
- 抗油, 抗海洋气候, 抗臭氧, 以及抗紫外线辐射

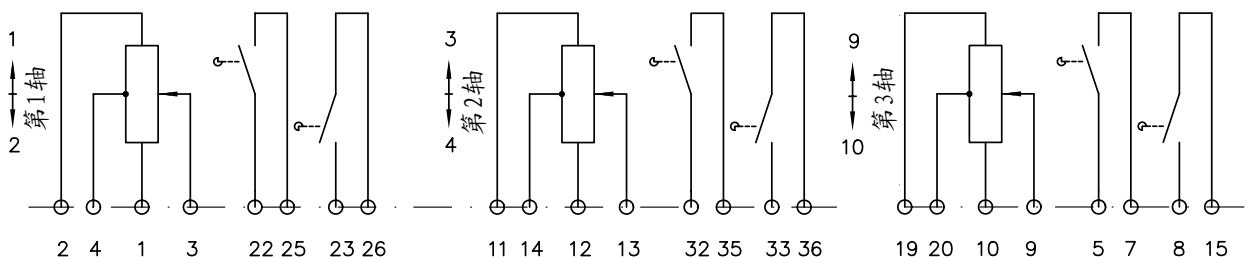
电路

电控手柄EJ 1 - 10和EJ 2 - 10的电路



注意: 移动方向
(按DIN 15025)
见 3.3节

电控手柄EJ 3 - 10R和EJ 3 - 10L的电路

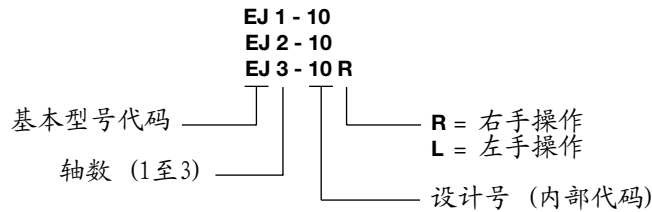


电控手柄作为电信号发生器, 与用于控制比例阀(滑阀)的比例放大器相连接。每一轴均有复位弹簧可恢复至中位(原始位置)。内装的导电塑料线性电位计, 可输出与手柄偏转角度成比例的给定信号电压。通过比例放大器, 如EV22K1..(按D 7817)或EV1M2-..(按D 7831/1), 将给定信号电压转为电流而控制比例阀。每一轴上的方向开关, 通过触点接通显示控制把手的偏转方向。电位计坚实的抽头, 使防止线路断裂的安全回路设计变得容易些。作为示例, 参见D 7816第6.1节。

方向开关能承担相关的安全任务, 也就是, 使处于空循环的阀进行工作或解除工作, 或解除电磁线圈的耦合或转换电磁线圈的方向。

2. 供货品种规格和型号代码

示例



3. 技术数据

3.1. 通用数据

名称	电控手柄, 单轴, 双轴或三轴
操作	各轴均有复位弹簧使回至中位
形式	把手由Noryl合成材料 (PPE) 或聚酰胺 (PA) 制成, 把手铰链接头由氯丁橡胶制成
颜色	黑色
连接线	最大 1,5 mm ²
固定	用螺钉固定在控制面板上
安装位置	任意
质量(重量)	EJ1-10 和 EJ2-10 约 0,5 kg EJ3-10 约 1,4 kg

内装情况的防护级 DIN VDE 0470,

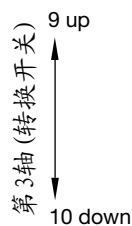
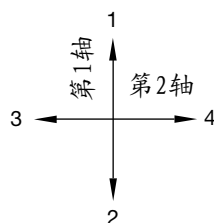
EN 60529 或 IEC 529	EJ1-10 and EJ2-10 IP 54 EJ3-10 IP 65
环境温度	-40° ... +60°C (储藏 -50° ... +80°C)
气候适应	允许暖湿度 (按 DIN IEC 68 第2-3章) 暖湿时间 (按 DIN IEC 68 第2-30章)

3.2. 电气参数

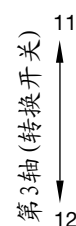
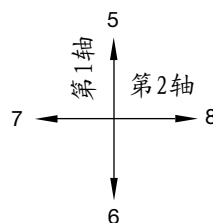
	EJ1-10 EJ2-10	EJ3-10
导电树脂线性电位计(带坚实(solid)中心抽头)		
电阻		10 kΩ (2x 5 kΩ)
负载容量		最大 0,5 Watt
线性线路电流		最大 1 mA
特性		线性
使用寿命(操作数)		10 ⁷
方向开关(常开式)		
负载容量(使用寿命2百万次操作)		0,5 A 在 110V AC 时, $\cos \varphi \leq 0,3$ 1,5 A 在 24V DC 时
运行分级 按 IEC 947-5-1, EN 60947, 和 DIN VDE 660 T 200		AC 15 或 DC 13
电控手柄机械使用寿命(操作数)	6 百万	1 千万

3.3. 移动方向(按 DIN 15025)

左手电控手柄



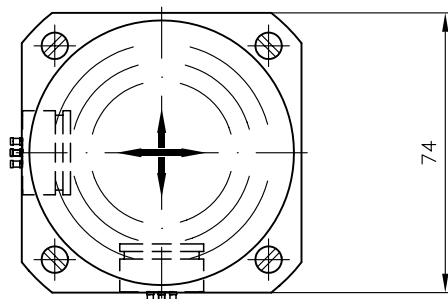
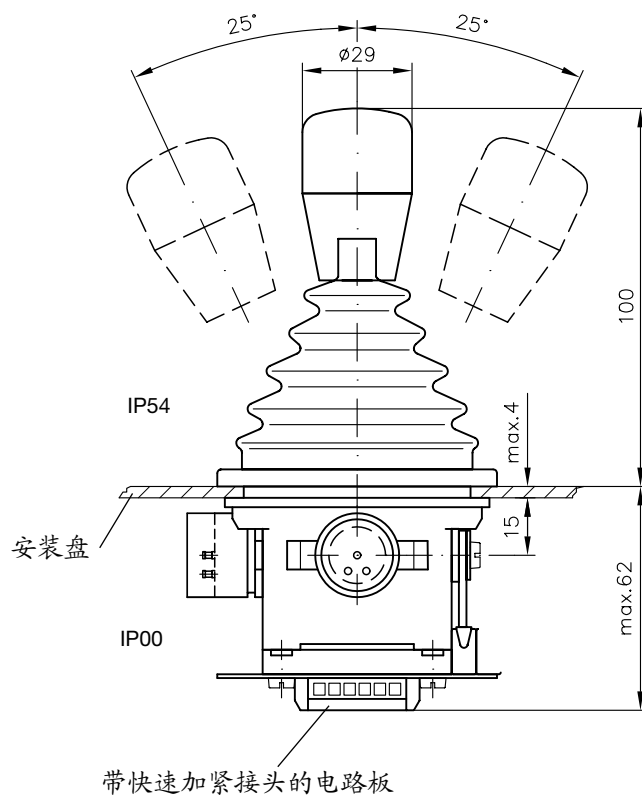
右手电控手柄



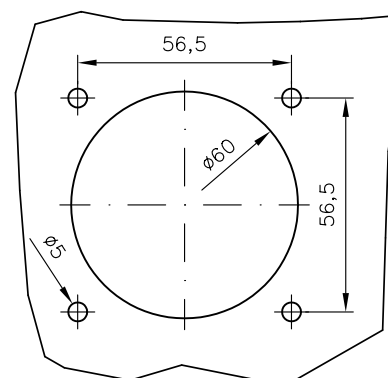
4. 部件尺寸

所有尺寸均以mm 计，保留修改权！

4.1. EJ 1 - 10和EJ 2 - 10型



安装面



4.2. EJ 3 - 10 R和EJ 3 - 10 L型

