

BR型卸荷阀

工作压力 $P_{P \max} = 400 \text{ bar}$
 $P_{R \max} = 200 \text{ bar}$

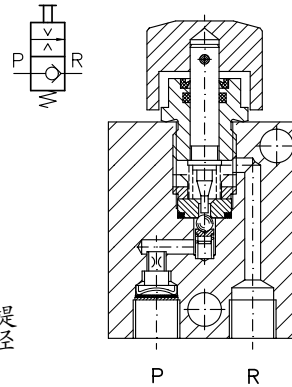
1. 概述

BR型卸荷阀是由二位二通截止式换向阀，和限制流量的预置固定节流孔组成。
 阀的所有结构件，都经过淬硬和磨光，不工作时间的泄漏为零。
 通过压下按钮就可将阀打开，工作压力最大可至400bar。这种阀可作为起吊设备或堆垛机的紧急排油阀。

2. 规格与主要技术参数

订货示例: **BR 1 - 1,2**

基型尺寸	连接油口 P和R	节流器直径- ϕ (mm) ¹⁾
BR 0	G 1/8 DIN ISO 228/1	0,4 0,5 0,6 节流口
BR 1	G 1/4 (BSPP)	0,7 M 4 x ϕ ... 0,8 0,9 1,2 1,5

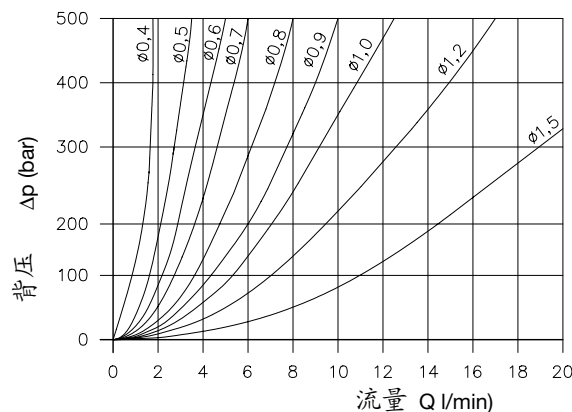


1) 根据需求提供其他直径的节流器

其他参数

名称 卸荷阀
 管式连接 管螺纹符合DIN ISO 228/1标准 (参见第3节的"元件尺寸")
 安装位置 任意
 表面保护 阀体: 镀锌
 按钮: 红色, 铝阳极氧化处理
 流动方向 $P \rightarrow R$
 质量 (重量) 参见第3节的"元件尺寸"
 工作液体 液压油按DIN51514的第1至第3部分, ISO VG 10至68的规定 (根据DIN51519)
 粘度范围: 最小约 4; 最大约 1500 mm²/s
 最佳运行范围: 约 10...500 mm²/s
 运行温度在+70° C以内, 同样适合使用HEPG型 (聚烷撑二醇) 和HEES型 (合成脂) 可生物降解工作液。
 温度 环境温度: 约 -40...+80°C
 油液温度: -25...+80°C, 注意其粘度范围!
 起动温度允许低至 -40° C (注意起动粘度!), 随后的稳定运行温度至少升高20K。
 可生物降解工作液: 注意生产厂家提供的数据。考虑到密封件的兼容性, 温度不得高于+70°C。

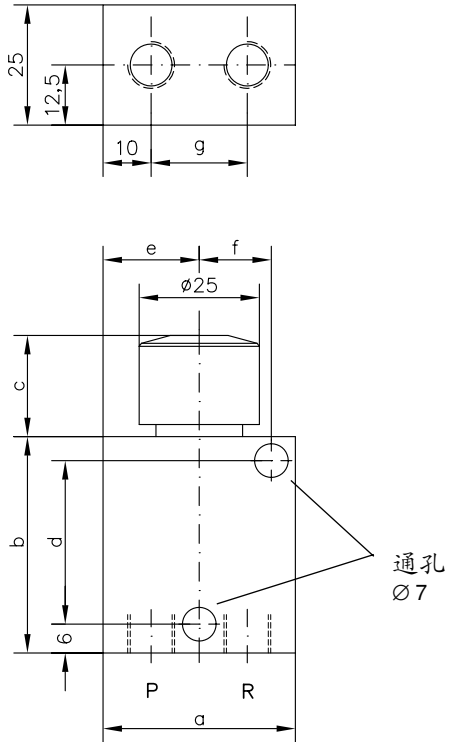
Δp -Q 曲线



测试时的流体粘度约为60mm²/s

3. 元件尺寸

所有尺寸均以mm为单位，保留变更权！



型号	a	b	c	d	e	f	g	质量 (重量) 约 (kg)	油口 (DIN ISO 228/1) P 和 R (BSPP)
BR 0	40	45	21	34	20	15	20	0.35	G 1/8
BR 1	45	50	21	39	22	18	24	0.45	G 1/4