

CDSV型插装式压力切断阀

安装于普通螺孔中

其它插装式阀:

- 二通调速阀 D 7736
- 插装式截止节流阀 D 7711
- 插装式单向阀 D 7712
- 插装式压力阀 D 7710
- 插装式减压阀 D 7745

流量 $Q_{max} = 8 \text{ lpm}$
压力 $p_{max} = 600 \text{ bar}$

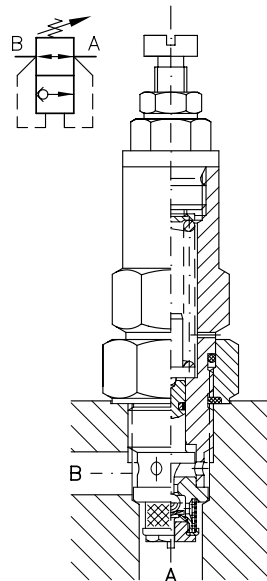
1. 概述

型号CDSV压力锁阀能依靠系统压力关闭进入单个液压负载的油路，以保护阀后液压元件不受进口侧过高压力的危害。它可以例如作为压力表、蓄能器或制动安全阀等等的保护。

该阀设计成插装阀。其安装孔用经济的加工方法容易达到：钻孔和攻丝。

该压力锁阀是压力操纵的2位2通截止式方向阀，低于设定压力时，液流从油泵侧A流向负载侧B。在达到调定压力值时，推杆活塞就克服弹簧力压向阀体。球阀芯跟随推杆活塞并在液动力作用下（由一细弹簧支撑）压向阀座，使阀实现无泄漏的关闭。

如果A口的一次压力降低到低于B口的二次压力，则此阀打开，从B到A自由流通。



2. 规格和主要技术数据

订货示例:

CDSV 1 A - 1/4 - 400

压力规格 (bar)

基本型号 尺寸	流量 Q_{max} (lpm)	压力范围 (bar)	种类
CDSV 1	8	A 100 ... 600	无代码 插装阀
		B 30 ... 250	
		C 10 ... 100	
		D 3 ... 30	
			-1/4 G 1/4 包括一连接块。块上有螺孔 (A和B)，按 DIN ISO 228/1
			-3/8 G 3/8 228/1

其它特性

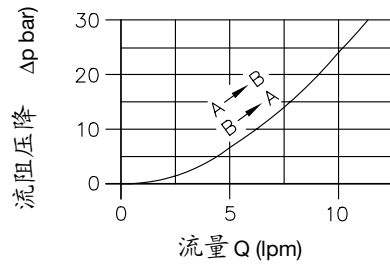
名称	与压力相关的压力切断阀
结构	球式座阀
表面	氮化处理
安装	任意
流动方向	工作流向A → B 回流方向B → A
质量 (重量)	型号CDSV1. =约140克; 型号CDSV1. -1/4=约400克; 型号CDSV1. -3/8=约600克
工作液体	液压油按DIN 51524的第一至第三部分; ISO VG 10至68的规定 (根据DIN51519) 粘度范围: 最低约 4; 最高约 1500 mm ² /s 最佳运行范围: 约 10...500 mm ² /s 运行温度温度+70°C以内时, 也适合使用HEPG型 (聚烷撑二醇) 和HEES型 (合成脂), 可生物分解工作液
温度	环境温度: 约 -40...+80°C 油温: -25...+80°C, 应注意粘度范围 ! 起动温度允许低至-40°C (注意起动粘度), 当随后的稳定运行温度至少升高20K时。 可生物分解 (降解) 工作液: 注意生产厂家提供的数据。考虑到密封协调性, 不应超过+70°C。

HAWE
HYDRAULIK

HEILMEIER & WEINLEIN
STREITFELDSTR. 25 • 81673 MÜNCHEN

D 7876
Shut-off valve type CDSV

Δp-Q 曲线



试验时油粘度约 63 mm²/s

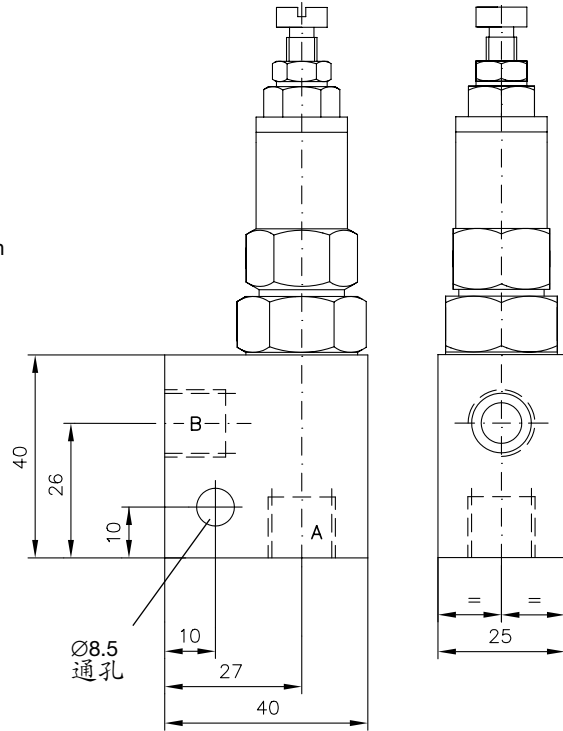
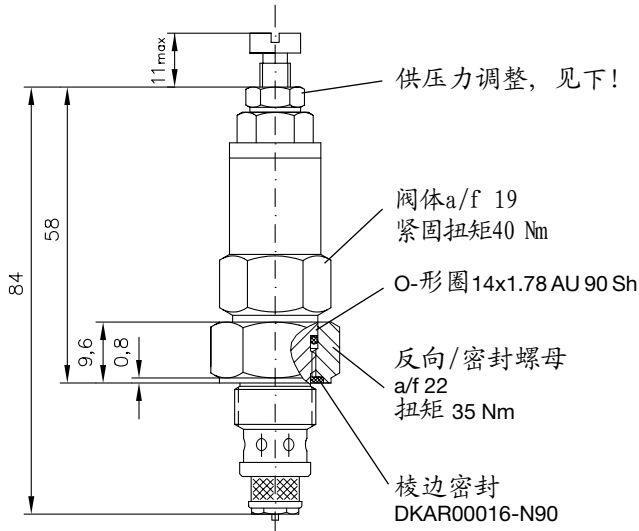
3. 阀件尺寸

所有尺寸均以mm计，保留修改权！

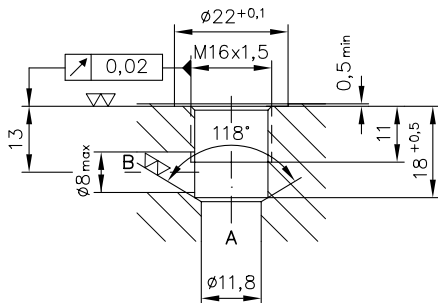
基本型号 CDSV 1

阀体结构 型号 CDSV 1.. - 1/4 - ...

型号 CDSV 1.. - 3/8 - ...



安装孔



油口 A 和 B
DIN ISO 228/1:
= G 1/4 型号 CDSV 1..-1/4
= G 3/8 型号 CDSV 1..-3/8

安装:

1. 阀体旋入安装孔之前，拧松密封螺母直到档块。
2. 拧入阀体 (a/f) 按相应扭矩拧紧
3. 上紧密封螺母。按正确扭矩拧紧。拧紧力矩见尺寸图。

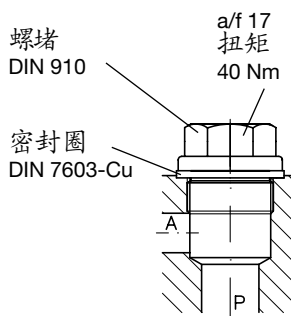
螺堵

如果需要，阀板上的安装孔可用螺堵予以堵塞。当阀板是统一规格制造，可备置插装阀，也可不配置插装阀，视使用而定。

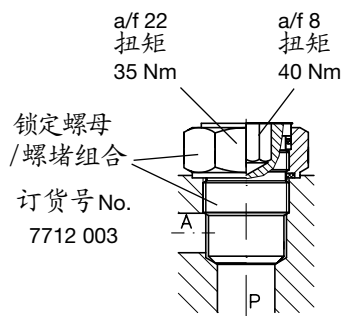
压力调整

压力范围	行程 f _{max} (mm)
D	6/6.4
C	5/23
B	4.5/50
A	4.5/135

流道开通



流道闭合



安装孔见上