

HCG型紧凑型泵站

直流电机驱动、短时运行



流量 Q_{max} = 约1.36 lpm
 工作压力 p_{max} = 750 bar
 电源 = 24V 或 12V DC

1. 概述

此HCG型紧凑型泵站，特别适用于机动性较大的场合（如建筑机械等），其动力来自蓄能器并短时运行（如铆钉机、弯边机、捣碎机等）。

2. 供货型号，主要参数

订货示例: **HCG 11 K/0.31 - B1/600 - 1 - 11 D - G24**

基型和规格

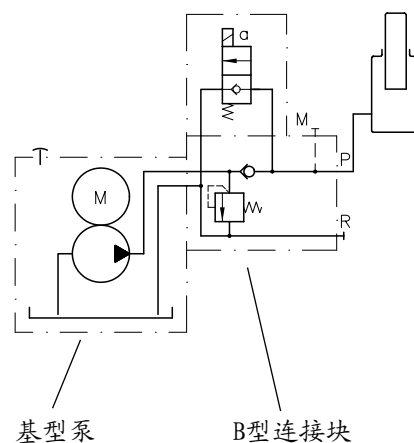
附加元件
液位表

附加单元
(连接块)

- A型见样本 D 6905 A
D 6905 AF/1
D 6905 AP
D 6905 TÜV
- B型见样本 D 6905 B
- C型见样本 D 6905 C

流量代码		0.2	0.31	0.44	0.61	0.87	1.05
排量 V_g	(cm^3/rev)	0.09	0.14	0.20	0.28	0.36	0.46
空载流量 Q_0	(lpm)	0.27	0.42	0.59	0.83	1.07	1.36
工作压力 p_{max}	(bar)	750	640	450	320	250	190

机能原理图
根据订货示例



基型泵

B型连接块

3. 其它参数

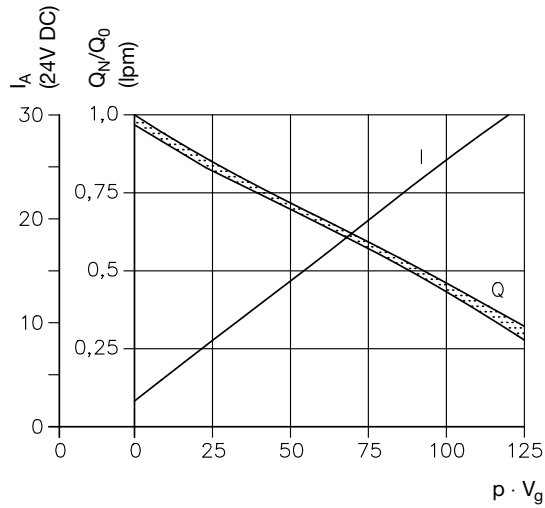
3.1. 一般和液压参数

名称	直流电机驱动、短时运行的径向柱塞泵（定量泵）
转动方向	不限
管道连接	取决于附加单元
安装位置	垂直安装
工作介质	符合DIN51514的1至3节的液压油；符合ISO VG10至68和DIN51519标准 粘度范围：最小约为4 mm^2/s ；最大约为800 mm^2/s 最佳运行范围：10~500 mm^2/s 生物可降解的HEES（合成脂）型压力流体在工作温度不超过+70°C时也可适用 HEPG（聚烷基乙二醇）和HETG（种子油）型流体不能用。
温度	环境温度：-40°C至+60°C 介质温度：-25°C至+80°C；请注意粘度范围！ 起动温度：可低至-40°C（注意起动时粘度！），只要起动以后的工作温升不低于20K。 生物可降解的工作液体：请看制造厂家的数据。但考虑到密封材料的相容性，温度不得高于+70°C
液体容量	总容积1.0升，可利用容积0.5升。

3.2. 电气参数

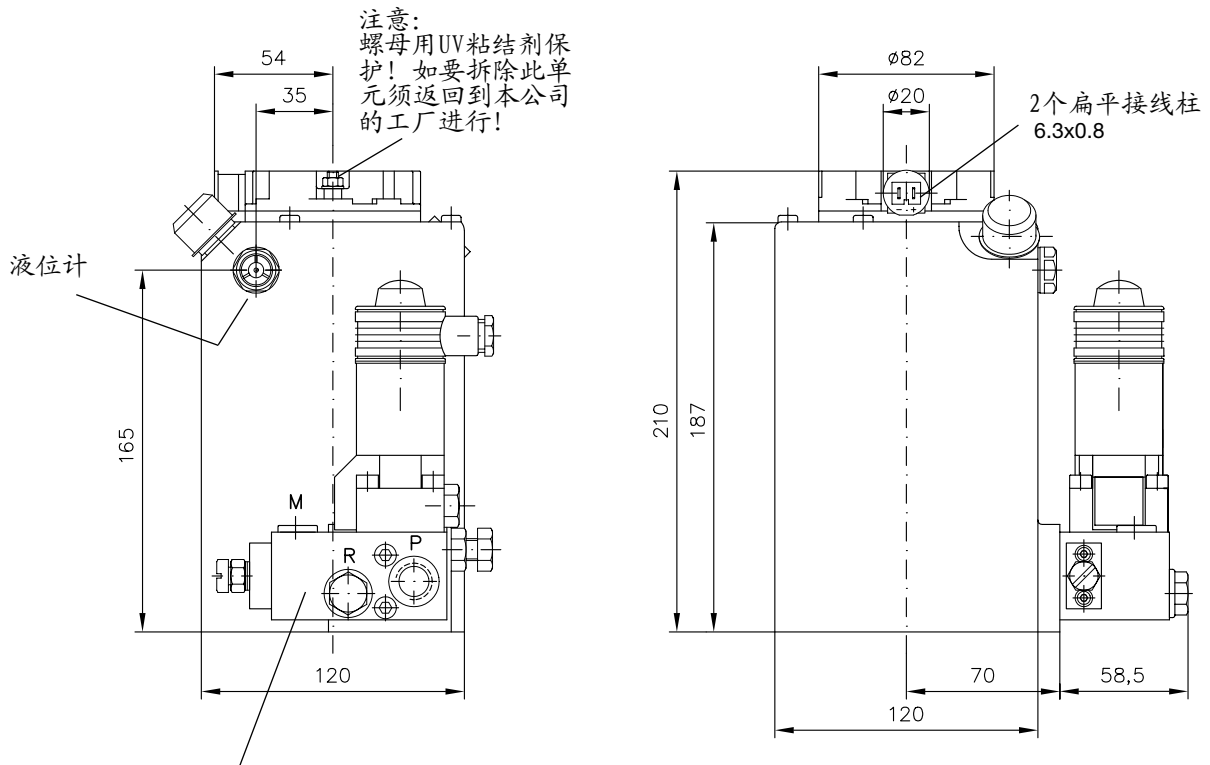
公称电压	U_N	24V	12V
公称功率	P_N	0.1 / 0.3kW	0.1 / 0.25 kW
公称电流	I_N	5.6 / 22A DC	10.5 / 35A DC
公称转速	n_N	3000 / 2000 min ⁻¹	
保护等级		IP 44	
绝缘材料等级		F	
电气连接		2个扁平接线柱 6.3x0.8	
许用负载持续时间		1 p _{max}	ED ≤ 10%
		0.5 p _{max}	ED ≤ 20%
		0.3 p _{max}	ED ≤ 30%

实际负载电流
和流量特性



4. 元件尺寸

所有尺寸均以mm (毫米) 位单位, 保留变更权!



B型连接块 (见第2节的订货示例)

油口符合 DIN ISO 228/1 (BSPP):

P, R 和 M = G 1/4