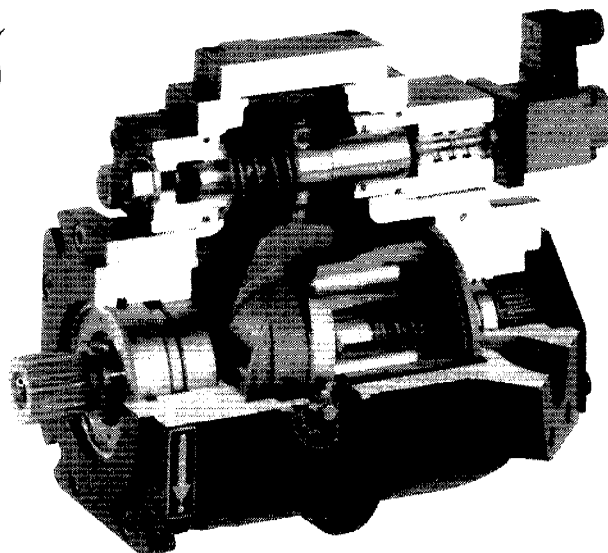
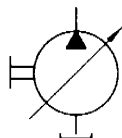


变量轴向柱塞泵 V30D 系列

用于开式回路

压力 $P_{\max}=420 \text{ bar}(6000\text{psi})$

排量 $V_{\max}=251 \text{ ccm/rev}(15.31\text{cu.in./rev})$



1. 概述

变量泵是以斜盘原理进行工作的，其 9 个柱塞在一个旋转缸体中工作，它每转完成一个吸油行程和一个压油行程，其柱塞的轴向运动是由一个可调斜盘来控制。该设定角度 ($0 \sim \max$) 与所需要的排量 / 流量成比例地变化。设定角度可由调节螺钉机械地限制。斜盘的位置可由一个直观的机械指示器来控制。V30D 系列变量轴向柱塞泵采用了当今降低液压元件噪声的最新技术与经验，以及严格的选料，最新加工技术与严密的公差配合，为此该泵的噪声极低。

模块化设计的变量机构和可组装辅助泵或串联 V30D 系列泵的通轴（可选择）形式能为用户提供更为广泛的应用领域。

V30D 系列泵已被广泛应用于工业液压和行走机械等行业。

杰出的设计特点：

- 功率重量之比极佳
- 由于设定单元的质量惯性矩小，故响应时间非常快
- 斜盘的特殊轴承有助于降低噪声
- 在青铜盘上运行液压平衡的钢质滑靴的新设计延长了易损件的寿命
- 由优质钢材制成的配油盘与其精心设计的阻尼槽不仅提高了耐磨性，而且降低了噪音
- 高质量重型轴承可延长该泵的使用寿命

最重要的优点：

- 低噪声，因而没有必要再采取降低噪声的措施
- 控制组件为模块化设计，故无需拆卸基泵即可安装
- 通轴可以进行多联泵（如 V30D 系列泵）组合和组装其它辅助泵
- 斜盘刻度指示器能直观显示排量，并且还能提供控制系统中的反馈信息

HAWE
HYDRAULIK

HEILMEIER & WEINLEIN
STREITFELDSTR. 25 • 81673 MÜNCHEN

D 7960
变量轴向柱塞泵

Januar 1999

ip 1000-11A

2. 可供货形式, 主要数据 (见第4页示意图)

计算公式:

公制与英制换算
值见第12页

流量

$$Q = \frac{V_g \cdot n \cdot \eta_v}{1000} \quad (l/min)$$

V_g = 排量 [ccm/rev.]
 Δp = 压差 [bar]
 n = 转速 [rpm]

扭矩

$$M = \frac{1,59 \cdot V_g \cdot \Delta p}{100 \cdot \eta_{mh}} \quad (Nm)$$

η_v = 容积效率
 η_{mh} = 机械效率
 η_t = 总效率 ($\eta_t = \eta_v \times \eta_{mh}$)

功率

$$P = \frac{2\pi \cdot M \cdot n}{60000} = \frac{M \cdot n}{9549} = \frac{Q \cdot \Delta p}{600 \cdot \eta_t} \quad (kW)$$

订货示例:

基型 _____

V 30 D - 095 R K N - 1 - 1 - XX/LN - 2/120 - 200

见表 2

工厂调定压力 (bar)

附加说明 如: 设置扭矩Nm, 功率kW 和转速 rpm 等等

特殊品种

1 = 准备用 L 模块控制
2 = 带行程限制器

系列号

斜盘角度指示器

0 = 不带指示器
1 = 带指示器

轴设计

1 = 标准
2 = 通轴

轴封

N = 丁腈橡胶
E = 乙丙橡胶²⁾
V = 氟橡胶²⁾

1) 可随排量的降低, 而升高压力

轴的形式

D = 花键轴 (符合 DIN5480 标准)
K = 带键轴
S = 花键轴和法兰 SAE²⁾

2) 特殊要求请垂询

表 1: 规格

代码	045	075	095	115	140	160	250
排量 ccm/rev. (cu.in./rev.)	45 (2.75)	75 (4.58)	96 (5.86)	115 (7.02)	142 (8.66)	164 (9.90)	251 (15.31)
额定流量 在 1450 rpm[l/min] (1800rpm[gpm]) 时	65 (21.4)	109 (35.7)	139 (45.7)	167 (54.7)	206 (67.6)	238 (77.3)	356 (99.9)
额定压力 bar(psi)	350 (5000)	350 (5000)	350 (5000)	250 ¹⁾ (3600 ¹⁾)	350 (5000)	250 ¹⁾ (3600 ¹⁾)	350 (5000)
最高峰值压力 bar(psi)	420 (6000)	420 (6000)	420 (6000)	300 ¹⁾ (4300 ¹⁾)	420 (6000)	300 ¹⁾ (4300 ¹⁾)	420 (6000)
最大壳体压力 bar(psi) ²⁾	1,25 (15)	1,0 (15)	1,0 (15)	1,0 (15)	1,0 (15)	1,0 (-)	1,0 (15)

轴旋转方向: L = 逆时针
R = 顺时针

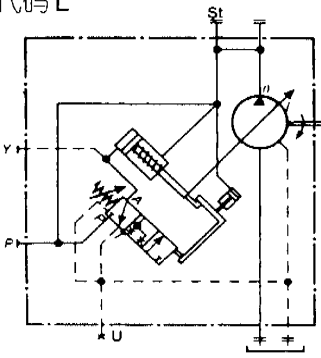
表 2: 控制方式

代码	简介
L	带有功率控制的 V30D 泵用于压力需要较大变化的应用场合和其中重要的是保护电动机 (发动机) 不过载。该控制根据理想的曲线“压力 × 流量 = 常数”来限制驱动功率 (在恒定的轴转速下)。例如, 如果压力加倍 (在最大功率下) 时, 流量自动减少 50%。液压功率可在外部以机械方式随时调节。
Lf	带有功率控制 (LF) 的泵可用一个先导压力从外面加以控制。
Lf1	与 L 控制方式相同, 但可通过一个来自外部油源的壓力来改变相应设定功率的排量。
LS	负载敏感 - 控制 此种控制方式特别适用与负载敏感原理控制的比例多路换向阀一齐使用。
LSN	类似 LS 控制方式, 但附加压力限制器
N	带压力补偿器, 可直接在泵上调节压力 压力补偿器能保持系统恒定的压力, 它适用于具有变化流量需要的恒压系统, 或在液压系统中用作限制压力。
P	类似 N 控制方式, 仅为远程调整压力设定值; 该压力用先导溢流阀来设定。该先导溢流阀可布置成离泵最远到 20m(60ft)。
Pb	类似 P 控制方式, 用于对振荡十分敏感的系统 (蓄能器系统) 中。
Q	流量补偿不论轴转速和压力的变化多大均能以很小的压力损失来保持一个恒定的流量。该流量是由节流阀的规格来确定。
Qb	这是上面 Q 控制方式派生的品种。它用于发电机驱动或类似相应要求较高的静压传动系统。该节流阀应设置在靠近泵的主高压管路中。节流阀上下游引出的压差是由附加的节流阀控制, 为此可达到较高的调节精度。
V	V 控制方式用于以电子或计算机控制系统来控制流量或转速。该 V 控制模块装有比例阀, 并由比例阀控制该泵的活塞的位置。该泵的排量与 24VDC 比例电磁铁的电流 (约 200-800mA) 成比例。为了减小阀的滞后, 推荐大约 80-100Hz 频率的脉宽调制控制信号。在工作压力低于 40 至 60bar 时, 需要设置外部控制压力 (见回路图)。
VH	VH 是一种比例流量控制。它类似于 V 控制方式, 但控制信号是液压的。所需的信号范围为 7...32bar(215...725psi)。该泵的排量由控制信号来确定 (见图)。先导压力或者该系统通过一个减压阀来提供, 或者由一个辅助泵来供给。该泵应提供一个约 100Hz 的脉动频率; 推荐一个带有 7 个齿的在 750rpm 下运行的齿轮泵。如果系统压力低于 40...60bar(580...870psi) (与规格有关), 则需要一个小辅助泵来保证正确的控制功能。

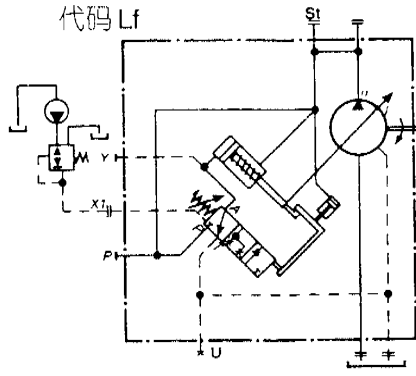
表 3: 控制方式(机能图)

装有控制模块的轴向变量泵

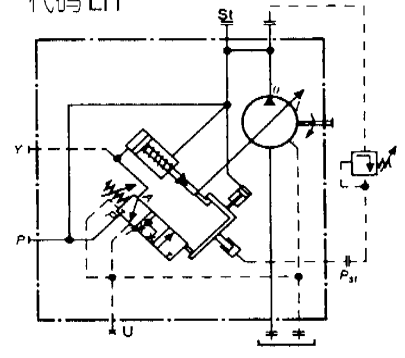
代码 L



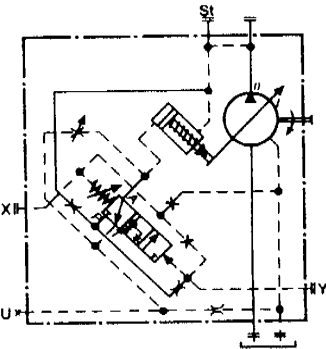
代码 Lf



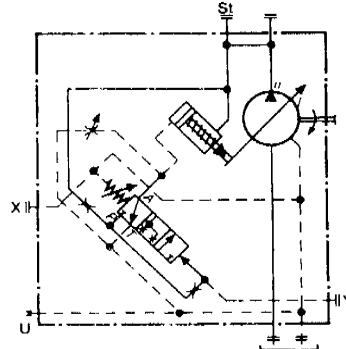
代码 Lf1



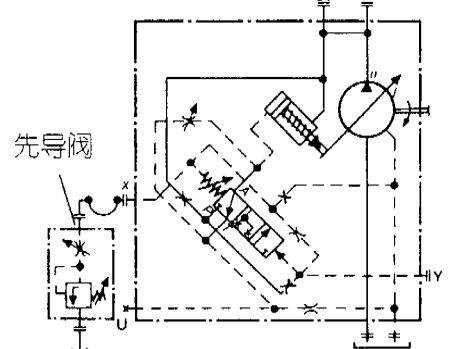
代码 LS,LSN¹⁾



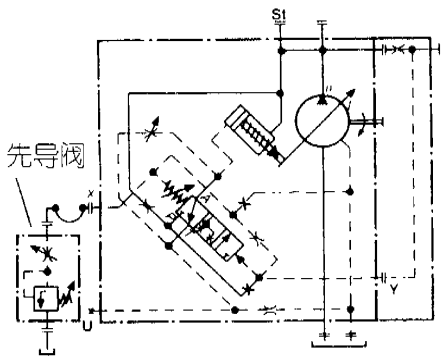
代码 N



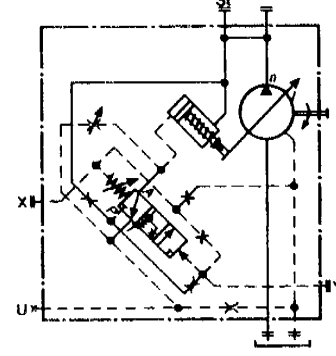
代码 P



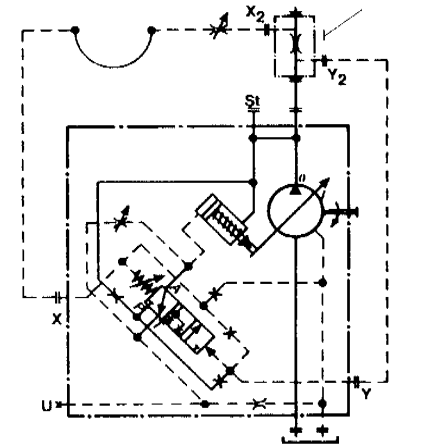
代码 Pb



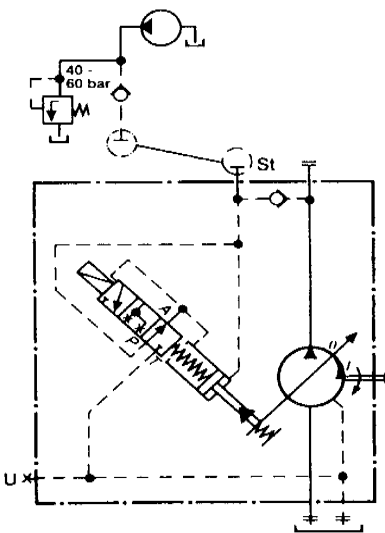
代码 Q



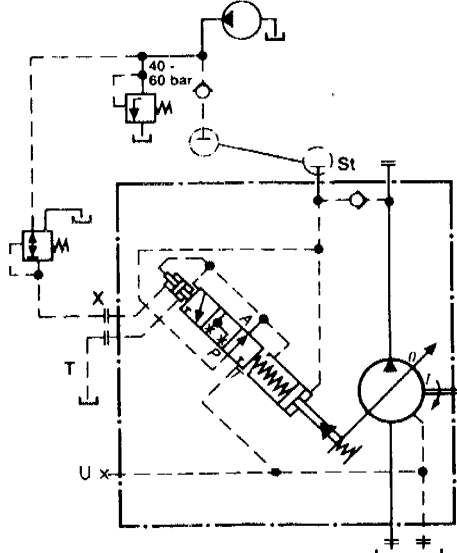
代码 Qb



代码 V



代码 VH

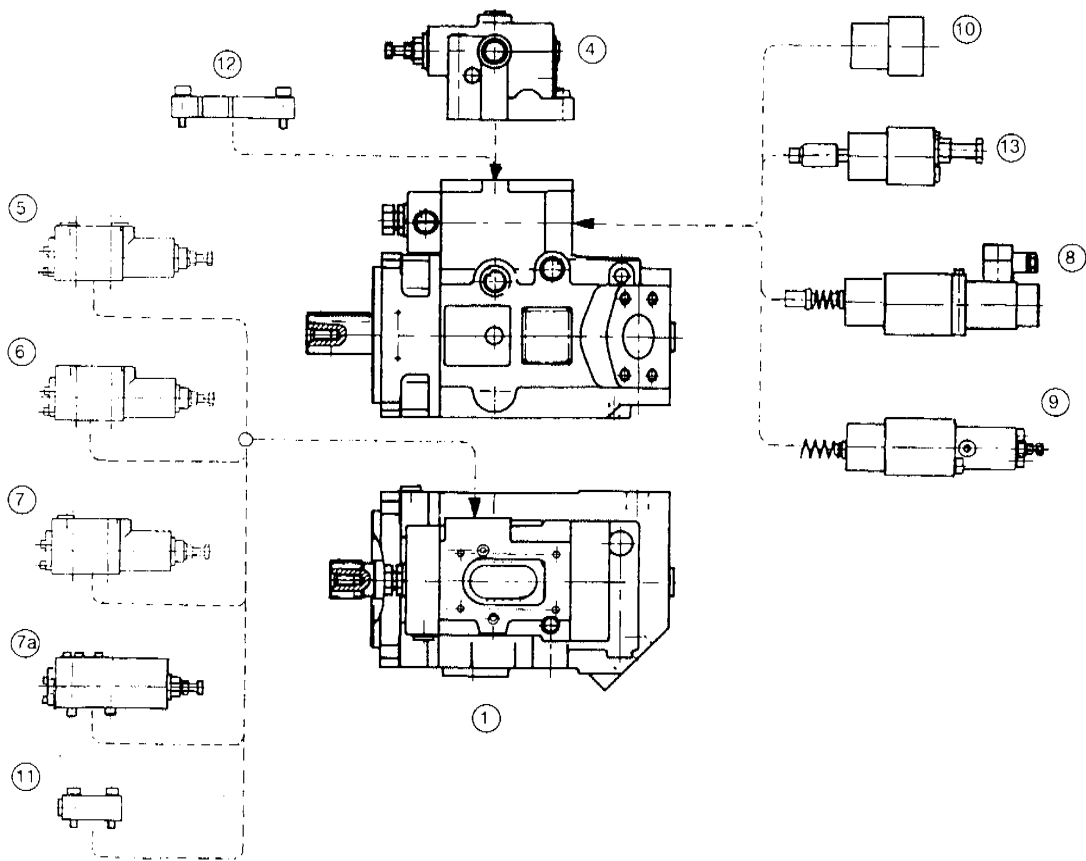


1) 代码 LSN 是由 LS- 和 N 组合而成 (机能图不再单独画出)

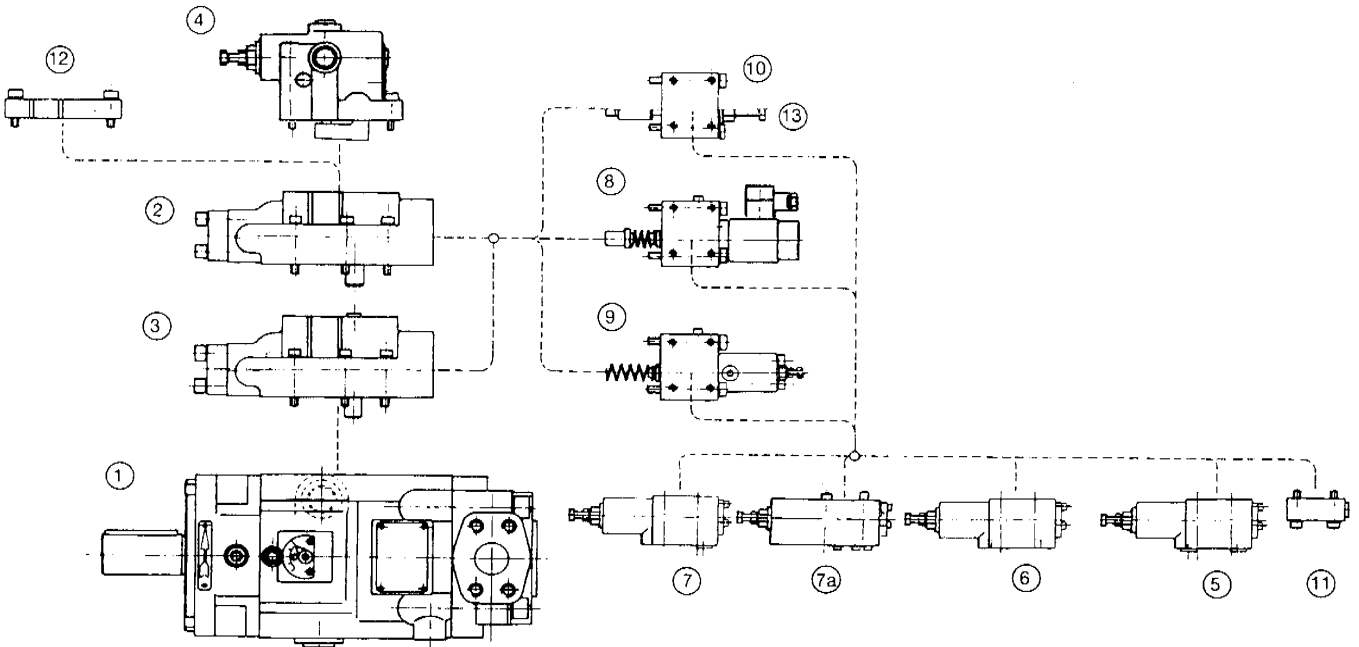
V30D 系列泵的各种控制模块安装位置图

V30D-045(075;140;160) 型

V30D-095(115) 型控制模块的位置, 见 11 页!



V30D-250 型



- ①基泵
- ② L 控制模块外壳
- ③模块外壳 (标准)
- ④代码为 L, Lf, Lf1 的控制模块
- ⑤代码为 N 的控制模块
- ⑥代码为 Qb 的控制模块
- ⑦代码为 Q, P, LS 的控制模块
- ⑧代码为 LSN 的控制模块

- ⑨代码为 V 的控制模块
- ⑩代码为 VH 的控制模块
- ⑪不带 V 或 VH 控制模块的盖板
- ⑫不带 N, P, Q, Qb, LS 控制模块的盖板
- ⑬不带 L 控制模块的盖板
- ⑭带排量限制器的盖板

3. 其它参数

3.1. 常用参数

工作原理	根据斜盘原理工作的变量轴向柱塞泵
安装形式	法兰安装或角尺支架
旋转方向	顺时针或逆时针
安装位置	可选
介质	液压油符合 DIN51514 第2至第3部份; 按 DIN51519 标准 ISOVG10 至 68, 粘度范围: 最小约 10, 最大约 1000mm ² /s, 最佳工作粘度约 10 至 35mm ² /s, 也适用于合成介质 HEES (合成脂), 其工作温度约至 +70 °C。
温度	环境温度: 约 -40...+60 °C 油温: -25...+80 °C, 注意其粘度范围! 如果接着工作的恒定温度至少高于 20K, 则起动温度允许至 -40 °C (注意起动粘度)。
过滤	应符合 DIN ISO 标准 4406 代号 18/13 规定的过滤精度。
起动	所有液压管路应在起动之前, 用适当的液压油液来冲洗, 然后应该经最上面的泄油口给泵体内灌油。泄油管必须这样布置, 以致在运行期间该泵体内始终有油。在起动时和运行的头几分钟期间, 溢流阀应调整到 50bar(700psi) 以下。

规格		045	075	095	115	140	160	250
最大斜盘角度	[°]	17	17,5	17	20	17,5	20	17
最低进口压力(绝对), 开式回路	bar (psi)	0.85 12	0.85 12	0.85 12	0.85 12	0.85 12	0.85 12	0.85 12
最大斜盘角度和 1bar(15psi) 绝对进口压力时的自吸转速	rpm	2600	2400	2200	2000	2200	1900	1600
最高转速 (需提高进口压力)	rpm	3600	3200	2900	2800	2600	2500	2000
最低连续转速	rpm	500	500	500	500	500	500	500
1000psi 时扭矩 (理论)	Nm (lbf.ft)	71 35	119 61	153 78	185 93	226 115	261 132	400 203
250bar 与 1450 rpm 或 3000 psi 与 1800 rpm 时输入功率	kW (hp)	30 43	50 71	64 90	77 107	95 134	109 153	169 197
重量(约 kg) (约 lbs)	不带控制模块	40 88	60 132	70 154	70 154	85 187	85 187	130 287
(约 kg) (约 lbs)	带控制模块	46 101	66 145	76 168	76 168	91 201	91 201	136 300
惯性矩	kg m ² (ft. lbs. sec ²)	0.0056 0.0041	0.0124 0.0092	0.0216 0.016	0.0216 0.016	0.03 0.022	0.03 0.022	0.0825 0.061
250bar(1450 rpm) 或 3600 psi(1800 rpm) 和最大排量时轴承寿命	(h) (h)	31000 25000	20000 16000	17000 14000	10000 8000	17000 14000	10000 8000	23000 27000
最大动态扭矩								
花键轴	(D) 输入	Nm (lbf.ft)	550 405	910 670	1200 885	1200 885	1700 1250	1700 2285
花键轴	(D) 输出	Nm (lbf.ft)	275 205	455 333	600 445	600 445	850 625	850 1145
带键轴	(K) 输入	Nm (lbf.ft)	280 205	460 340	650 480	650 480	850 630	850 1145
带键轴	(S) 输入	Nm (lbf.ft)	500 370	500 370	1200 885	1200 885	1200 885	1200 885
带键轴	(S) 输出 ¹⁾	Nm (lbf.ft)	275 205	455 335	600 445	600 445	850 625	850 740
250bar 与 1450 rpm 或 3600 psi 与最大 1800 rpm 时噪声级	(dB(A)) (dB(A))	72 75	74 78	75 79	75 79	76 80	76 80	77 82
按 ISO4412 标准, 在噪声检测室, 离被测泵 1m 时测得噪声								

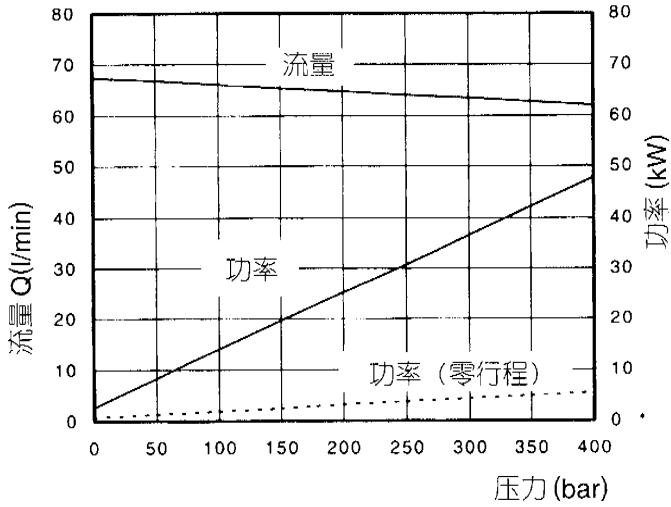
1) 不允许超过理论输入功率

3.2. 特性曲线

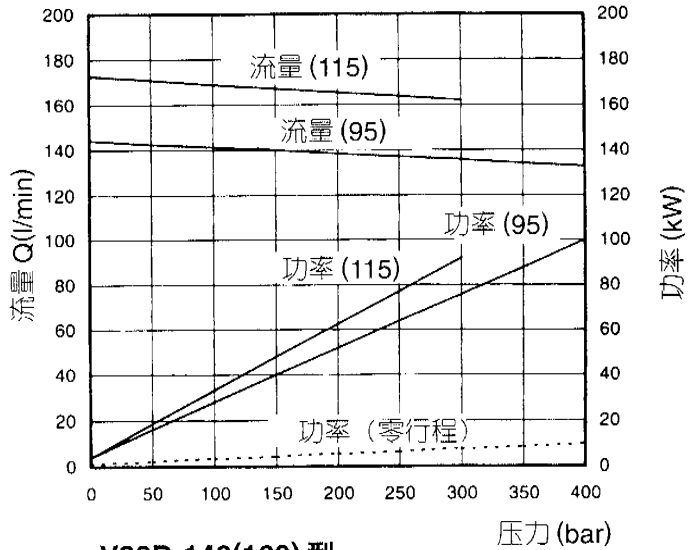
3.2.1. 流量与功率（基泵）

以下曲线图表示最大输出流量与压力的关系（不带控制模块）
最大斜盘角度时所需的驱动功率，与零行程和 1450 转 / 分时的驱动功率。

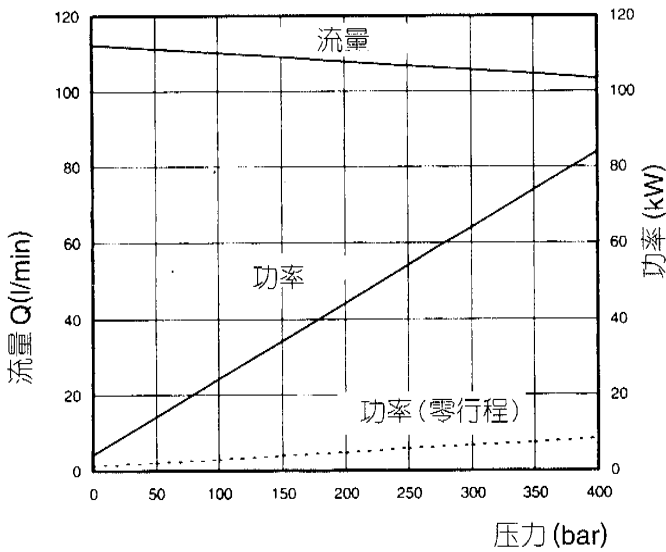
V30D-045型



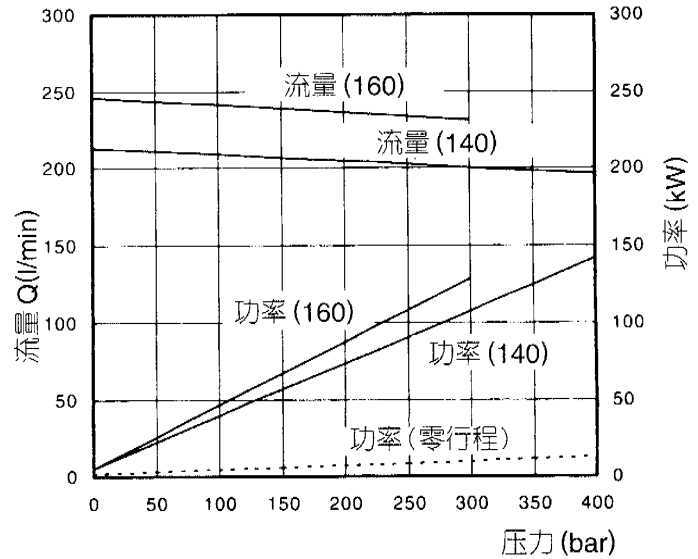
V30D-095(115)型



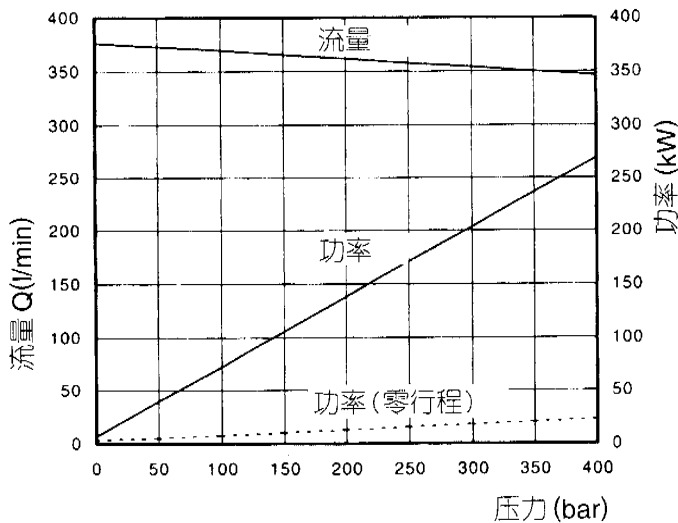
V30D-075型



V30D-140(160)型

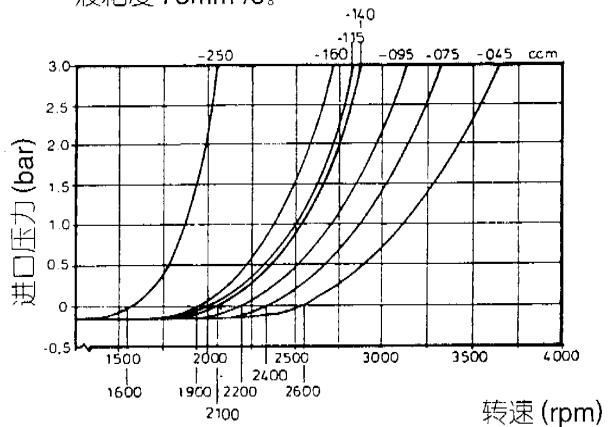


V30D-250型



进口压力与自吸转速

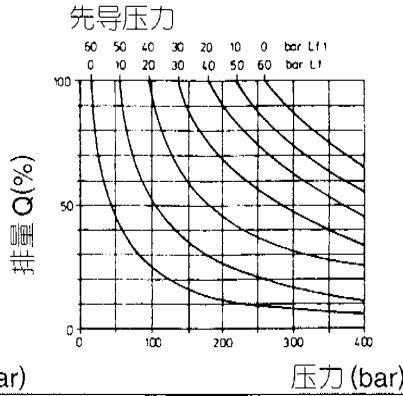
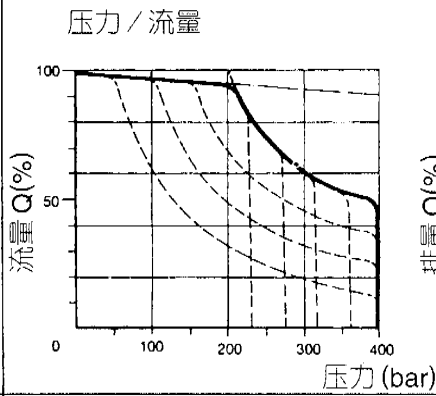
为了避免气蚀，重要的是要保证泵进口压力始终超过上图所示的最低压力。该曲线指最大斜盘角度时，油液粘度 $75\text{mm}^2/\text{s}$ 。



3.2.2. 控制模块的特性曲线

代码 | 特性曲线与注解

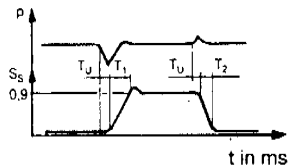
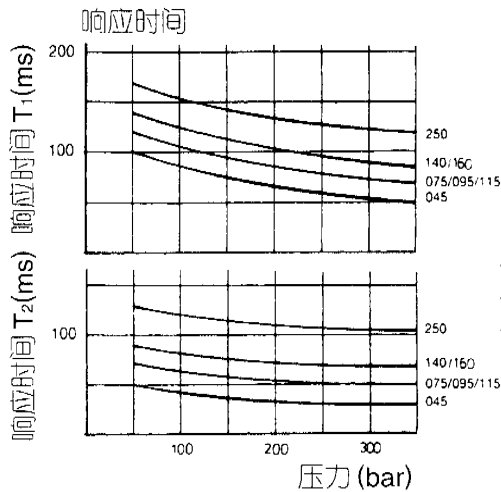
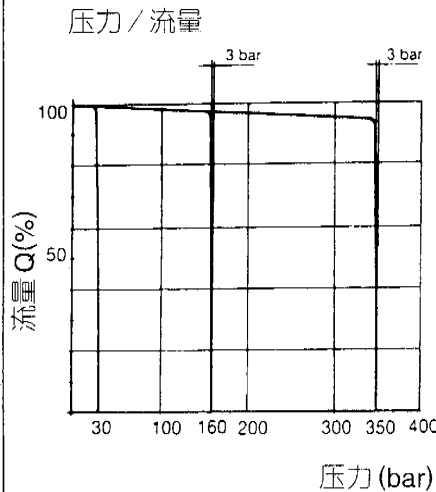
L
Lf
Lf1



最小推荐扭矩设定值 (无控制模块)

规格	Nm (lbf.ft)	功率 kW/rpm (hp/rpm)
045	40(29.5)	6 /1500 (10/1800)
075	70(51.6)	11/1500 (18/1800)
095/115	99(73.0)	15/1500 (25/1800)
140/160	146(107.7)	22/1500 (37/1800)
250	271(199.8)	41/1500 (69/1800)

N
P
Pb



S_s = 调节行程
 T_u = 延迟 <3ms
 T₁ = 响应时间最小至最大
 T₂ = 响应时间最大至最小
 P = 压力
 指液压容量 0.15m³/bar,
 (1.5m 长软管, 管径Φ 20mm)

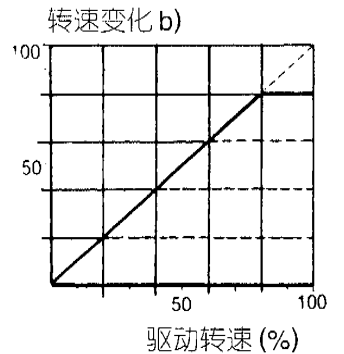
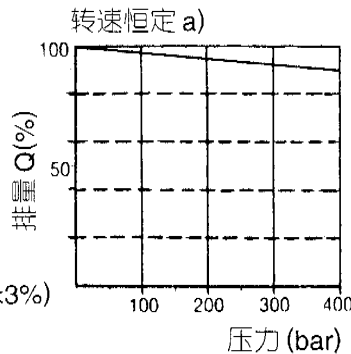
Q
Qb
LS

流量 Q 的计算

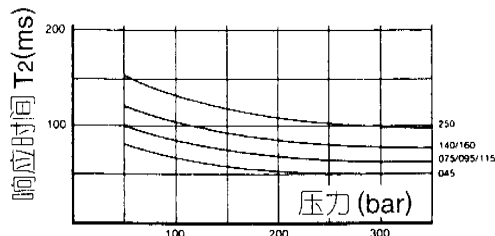
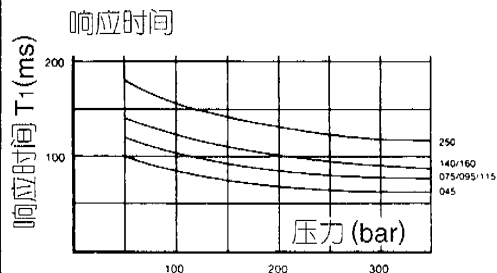
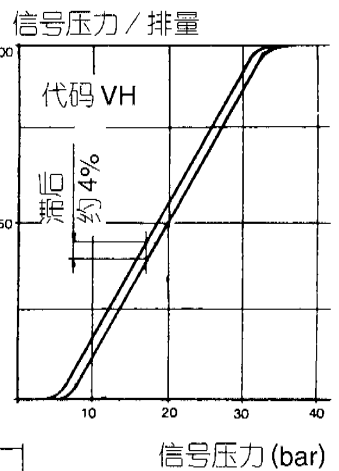
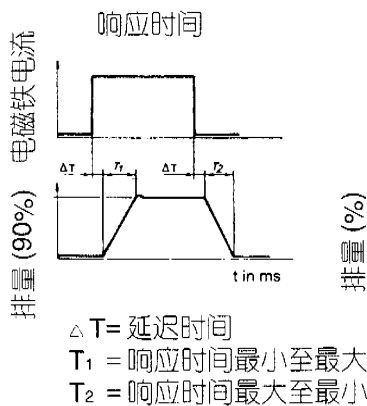
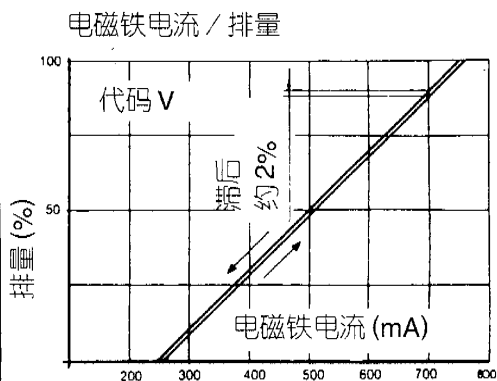
$$Q = C \cdot A \sqrt{\Delta p} \text{ (l/min)}$$

A = 节流孔截面 (mm²)
 Δp = 压降 = 10bar (LS=30bar)
 = 145psi (LS=435bar)
 C = 0.6

特性:
 最大流量时的调节精度:
 a) 转速 n 恒定, 30 与 350bar 之间压力变化 (<3%)
 a) 压力 p 恒定, 转速变化 (<1%)



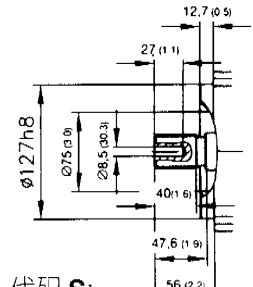
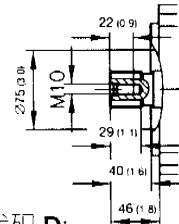
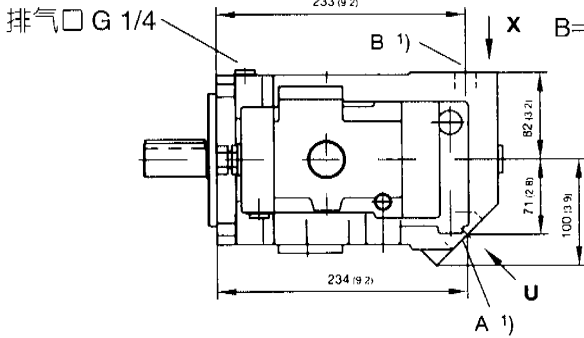
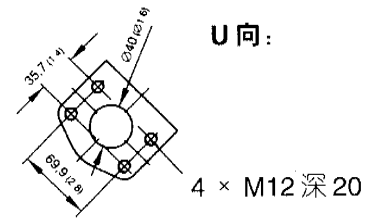
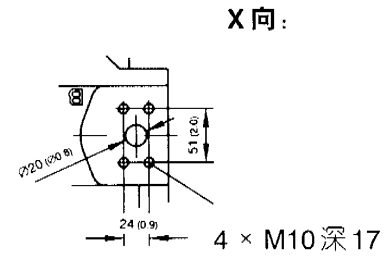
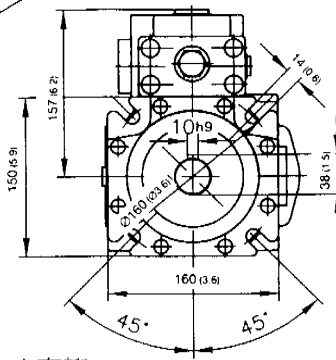
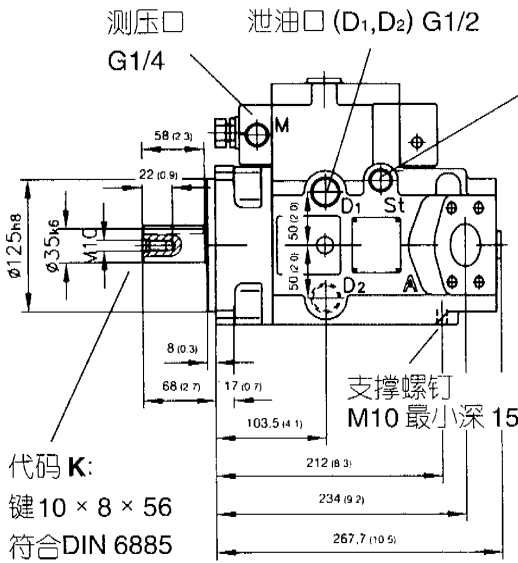
V
VH



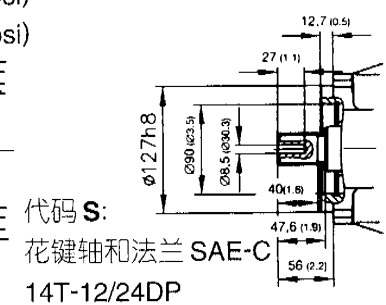
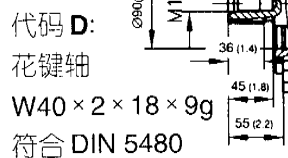
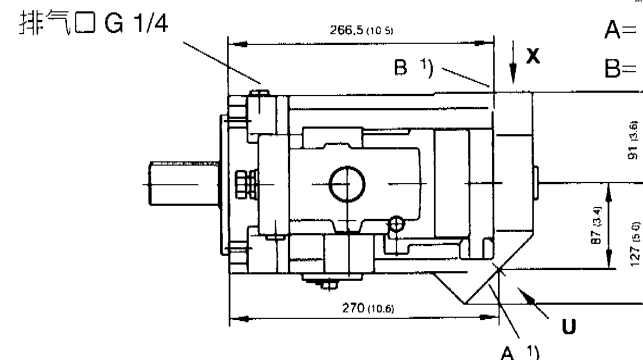
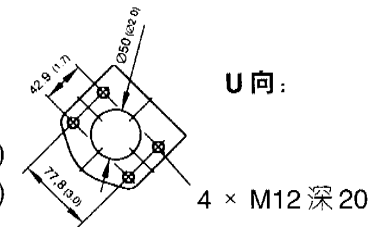
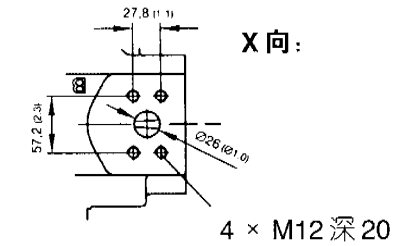
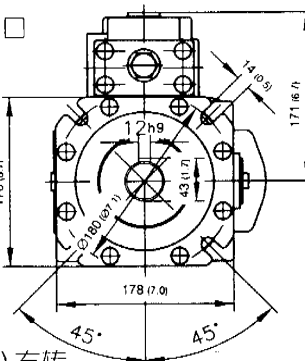
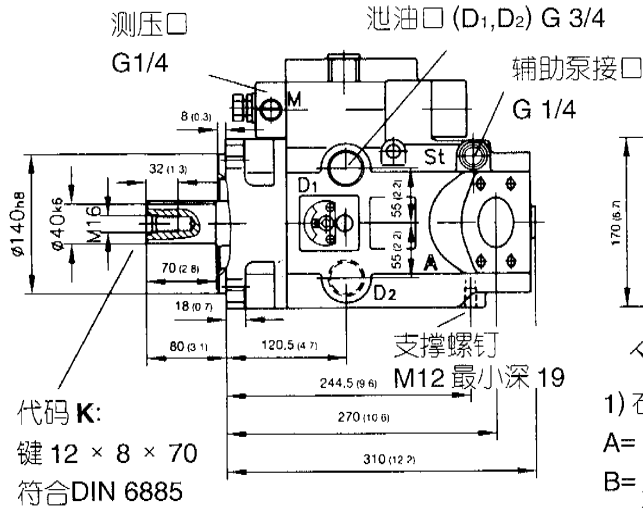
4. 外形尺寸 所有尺寸为 mm (inch), 保留更改权!

4.1. 基泵

V30D-045 型 (下列视图均为右转, 见注解¹⁾)

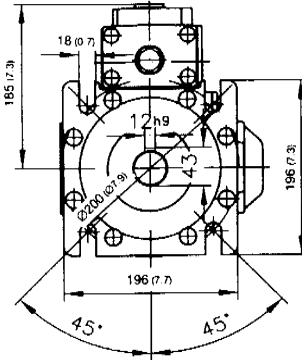
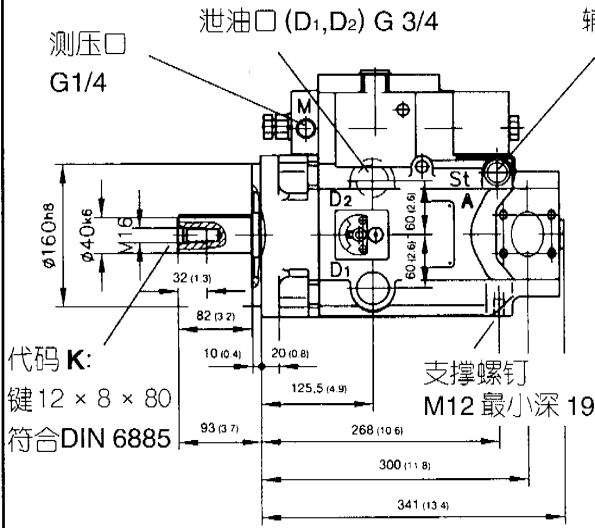


V30D-075 型 (下列视图均为右转, 见注解¹⁾)

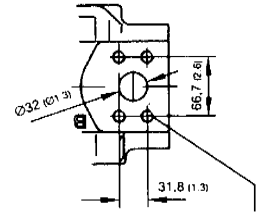


V30D-095(115) 型 (下列视图均为右转, 见注解 1)

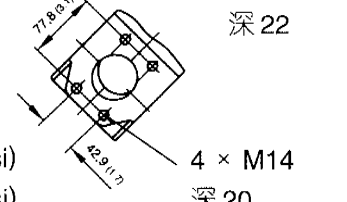
所有尺寸为 mm (inch), 保留更改权!



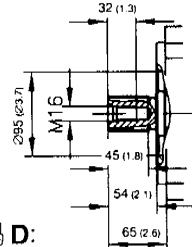
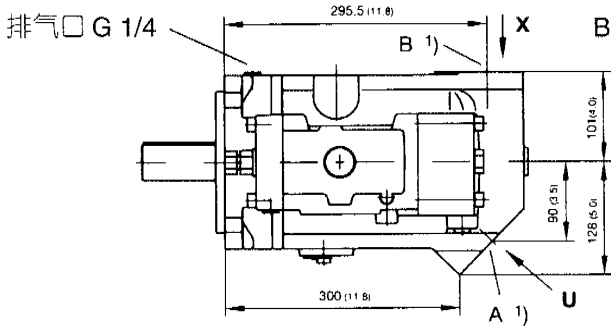
X 向:



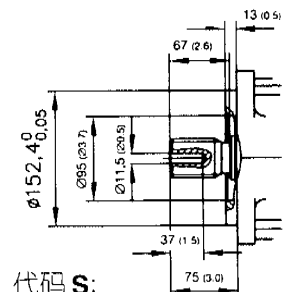
U 向:



- 1) 右转
A= 吸油口 SAE 2" (3000psi)
B= 压油口 SAE 1 1/4" (6000psi)
左转
A= 压油口 SAE 1 1/4" (6000psi)
B= 吸油口 SAE 2" (3000psi)

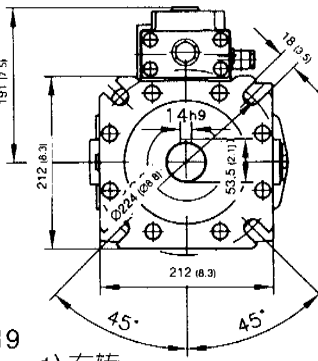
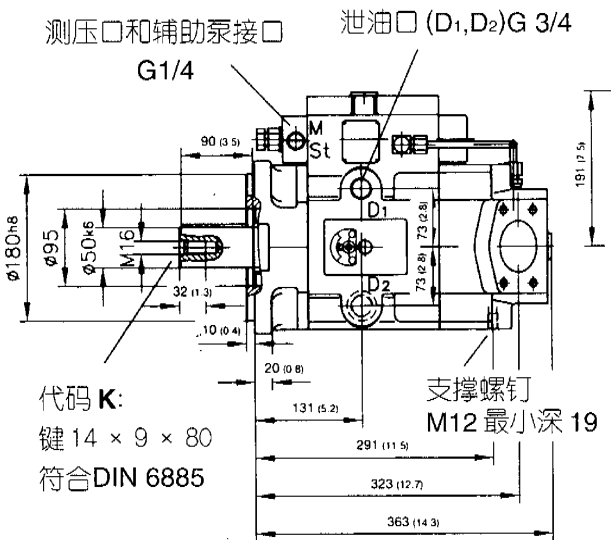


代码 D:
花键轴
W40 × 2 × 18 × 9g
符合 DIN 5480

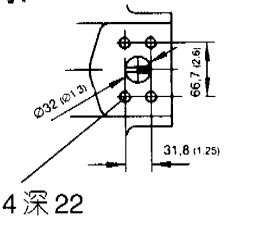


代码 S:
花键轴和法兰 SAE-D
13T-8/16DP

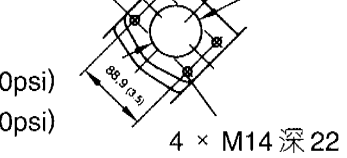
V30D-140(160) 型 (下列视图均为右转, 见注解 1)



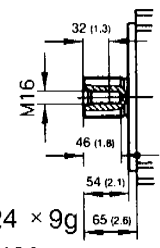
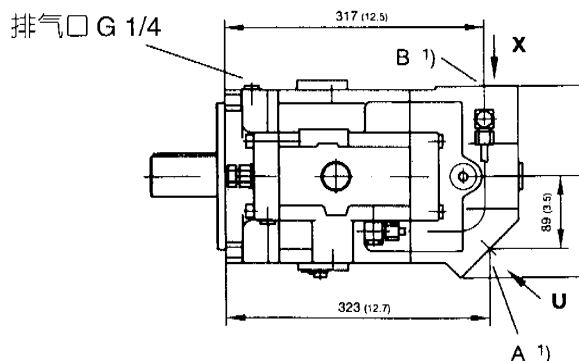
X 向:



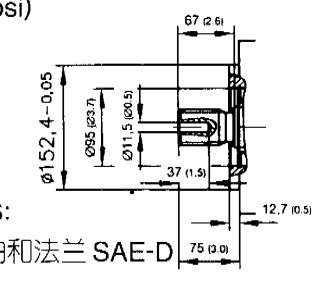
U 向:



- 1) 右转
A= 吸油口 SAE 2 1/2" (3000psi)
B= 压油口 SAE 1 1/4" (6000psi)
左转
A= 压油口 SAE 1 1/4" (6000psi)
B= 吸油口 SAE 2 1/2" (3000psi)



代码 D:
花键轴
W50 × 2 × 24 × 9g
符合 DIN 5480

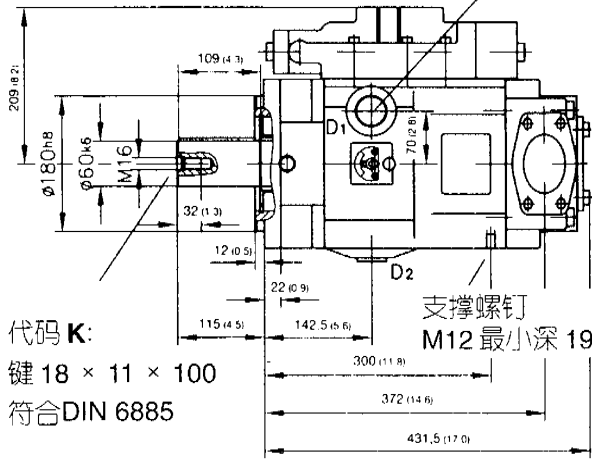


代码 S:
花键轴和法兰 SAE-D
13T-8/16DP

V30D-250 型 (下列视图均为右转见注解 1)

所有尺寸为 mm (inch), 保留更改权!

泄油口 (D₁, D₂) M33 × 2



代码 K:
键 18 × 11 × 100
符合 DIN 6885

支撑螺钉
M12 最小深 19

1) 右转

A= 吸油口 SAE 3" (3000psi)

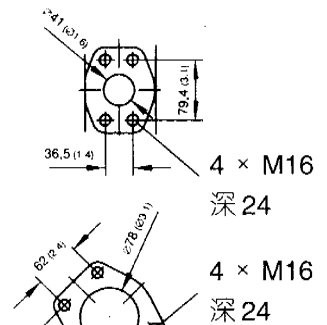
B= 压油口 SAE 1 1/2" (6000psi)

左转

A= 压油口 SAE 1 1/2" (6000psi)

B= 吸油口 SAE 3" (3000psi)

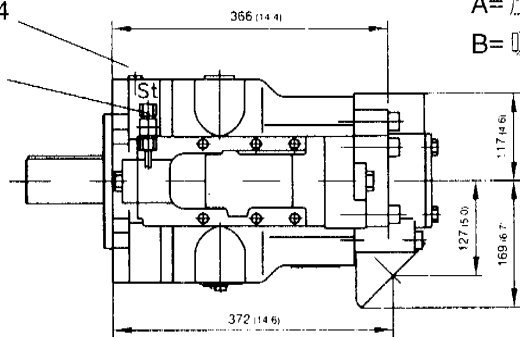
X 向:



U 向:

排气口 G 1/4

辅助泵
连接管 Φ 8



代码 D:

花键轴

W60 × 2 × 28 × 9g

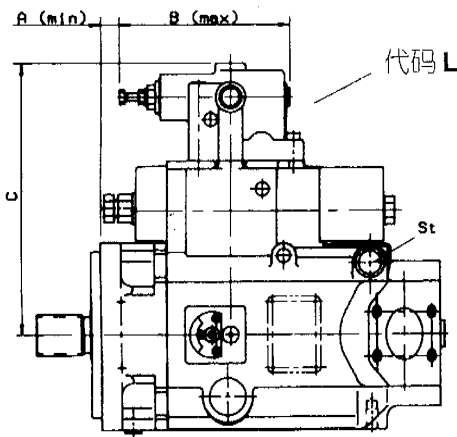
符合 DIN 5480

代码 S:

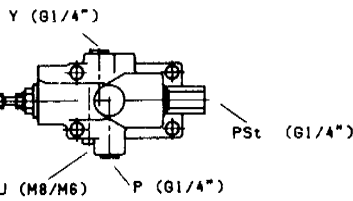
花键轴和法兰 SAE-D

13T-8/16DP

4.2. 控制模块

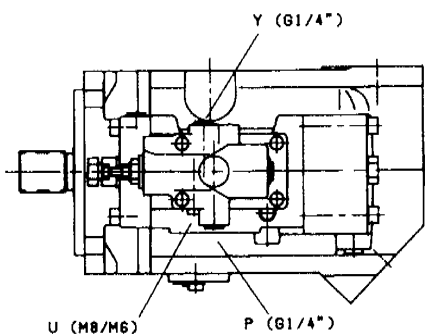
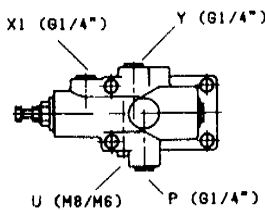


代码 Lf1



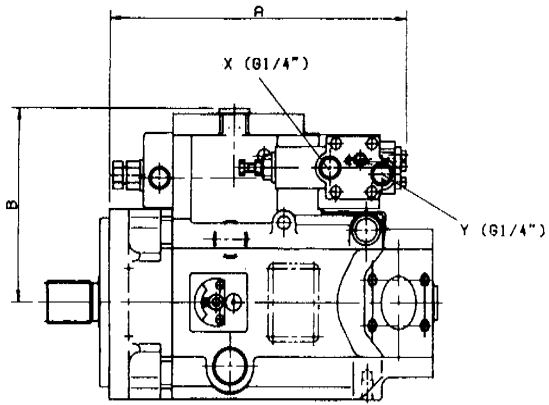
未注尺寸, 见 4.1 节基泵

代码 Lf

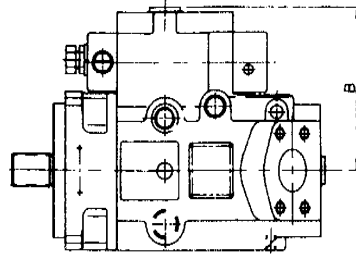


规格	A	B	C
	mm(in)	mm(in)	mm(in)
045	3,5(0.14)	159(6.26)	247(9.7)
075	14,5(0.57)	169(6.65)	258(10.2)
095/115	18,5(0.73)	169(6.65)	262(10.3)
140/160	24,5(0.96)	169(6.65)	278(10.9)
250	55,5(2.19)	169(6.65)	293(11.5)

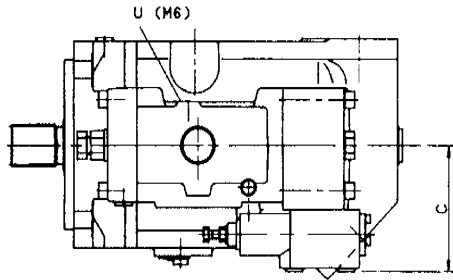
代码 N,P,Pb,Q,Qb 和 LS



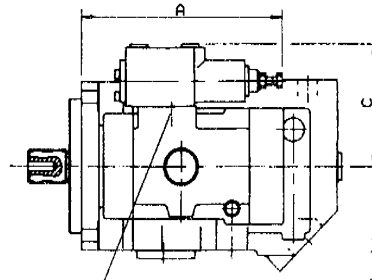
V 30 D - 045 型
V 30 D - 075 型
V 30 D - 140 型



未注尺寸，见 4.1 节基泵！

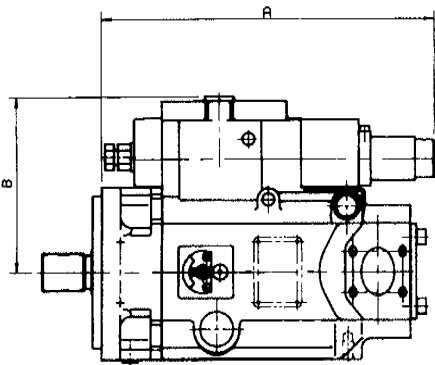


U(M6) 在控制模块下

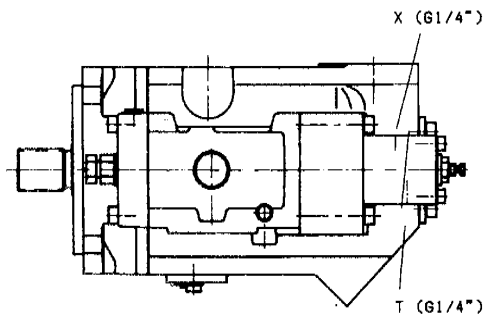
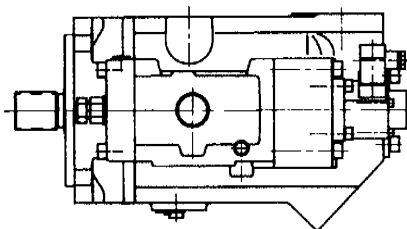
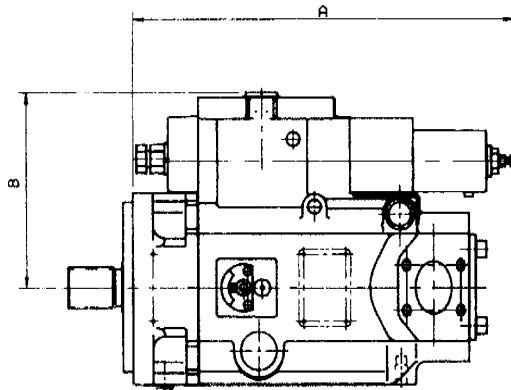


规格	A mm(in)	B mm(in)	C mm(in)
045	208(8.19)	157(6.18)	117(4.60)
075	224(8.82)	171(6.73)	117(4.60)
095/115	307(12.1)	185(7.28)	120(4.72)
140/160	240(9.44)	191(7.52)	118(4.64)
250	365(14.4)	209(8.23)	122(4.80)

代码 V



代码 VH



规格	A mm(in)	B mm(in)
045	319(12.56)	157(6.18)
075	315(12.41)	171(6.73)
095/115	362(14.25)	185(7.28)
140/160	371(14.61)	191(7.52)
250	419(16.49)	209(8.22)

规格	A mm(in)	B mm(in)
045	338(13.31)	157(6.18)
075	317(12.48)	171(6.73)
095/115	381(15.00)	185(7.28)
140/160	390(15.35)	191(7.52)
250	438(17.24)	209(8.22)

公制与英制转换

1 psi	=	0.0689	bar
1 cu. in.	=	16.387	cm ³
1 lbf. ft.	=	1.3562	Nm
1 US gal	=	3.7854	l
1 lb	=	0.454	kg
1 in	=	25.4	mm
1 hp	=	0.745	kW
1 ft.lns s ²	=	1.3558	kg m ²